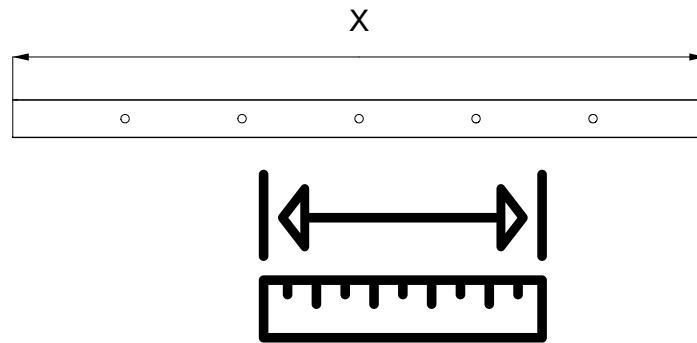


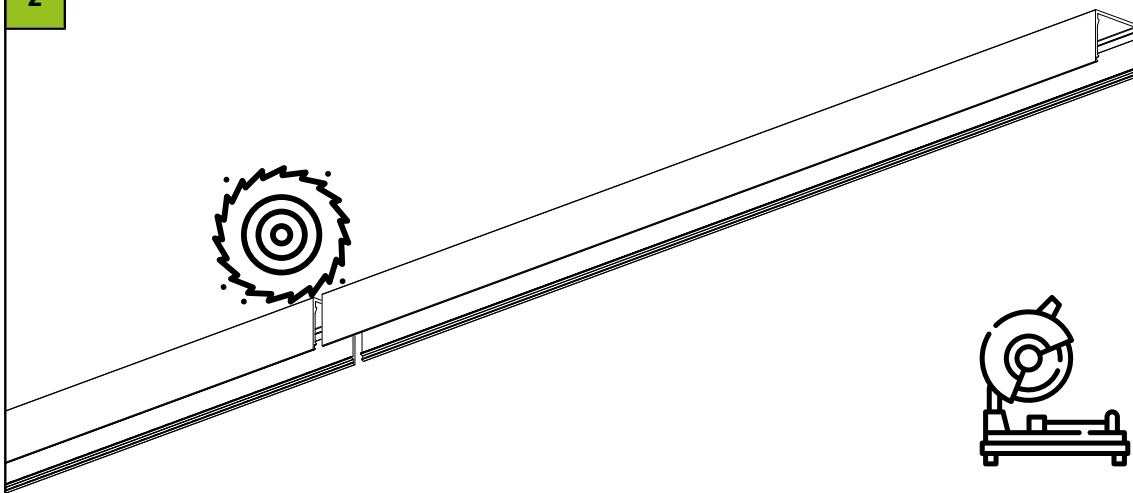
Item	Art. No.	Type
1	1007759	Profile P20
2	1007652	LED Module 827
	1007653	LED Module 830
	1008062	LED Module 835
	1007654	LED Module 840
	1100037	LED Module RGB
	1100045	LED Module TW
3	1007669	Connector single White
	1100038	Connector RGB
	1100046	Connector tunable white (TW)
4	1007948	End caps
5	1007987	Diffuser U20 opal
6	1007989	End caps diffuser
7	1007693	Flex Connector (SW)
	1100094	Flex Connector (RGB / TW)



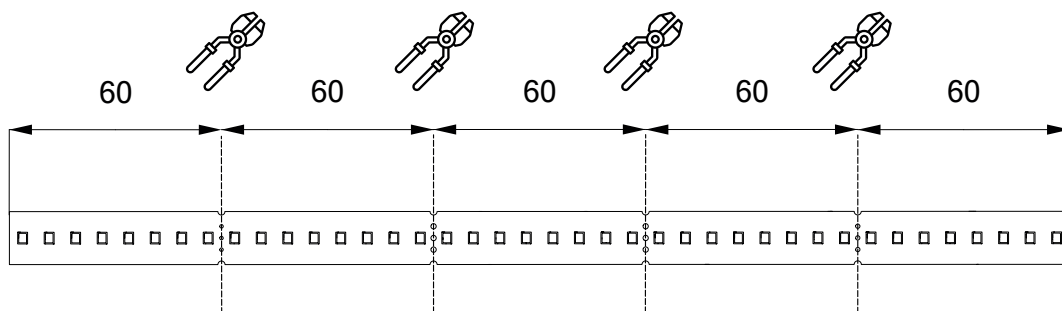
1



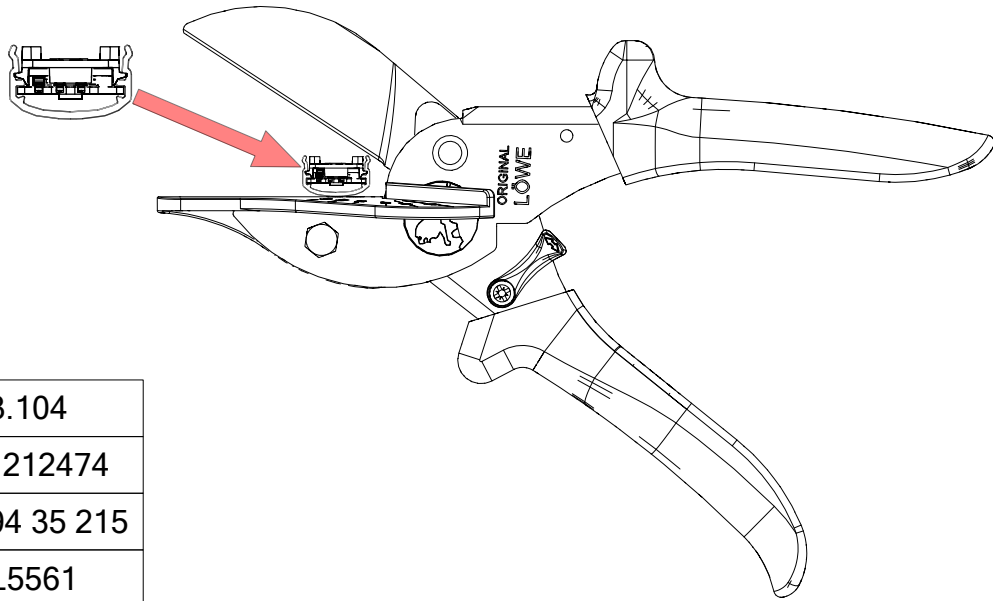
2



3

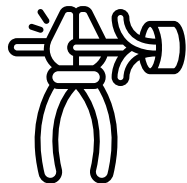
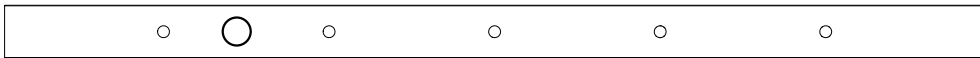
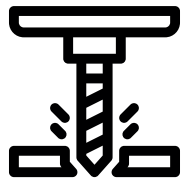


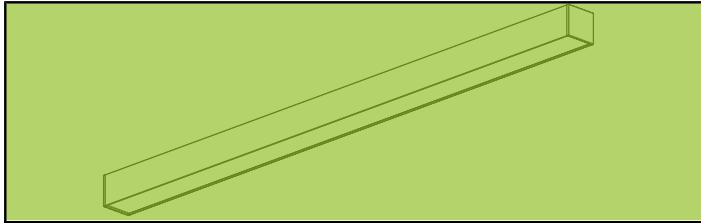
i



Löwe	3.104
Phönix	1212474
Knipex	94 35 215
Hager	L5561

4

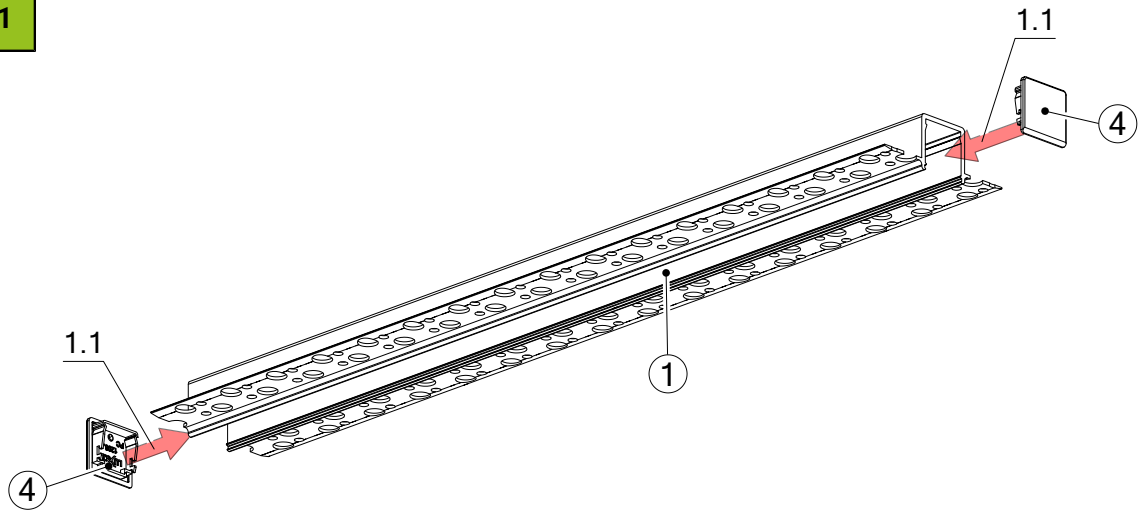




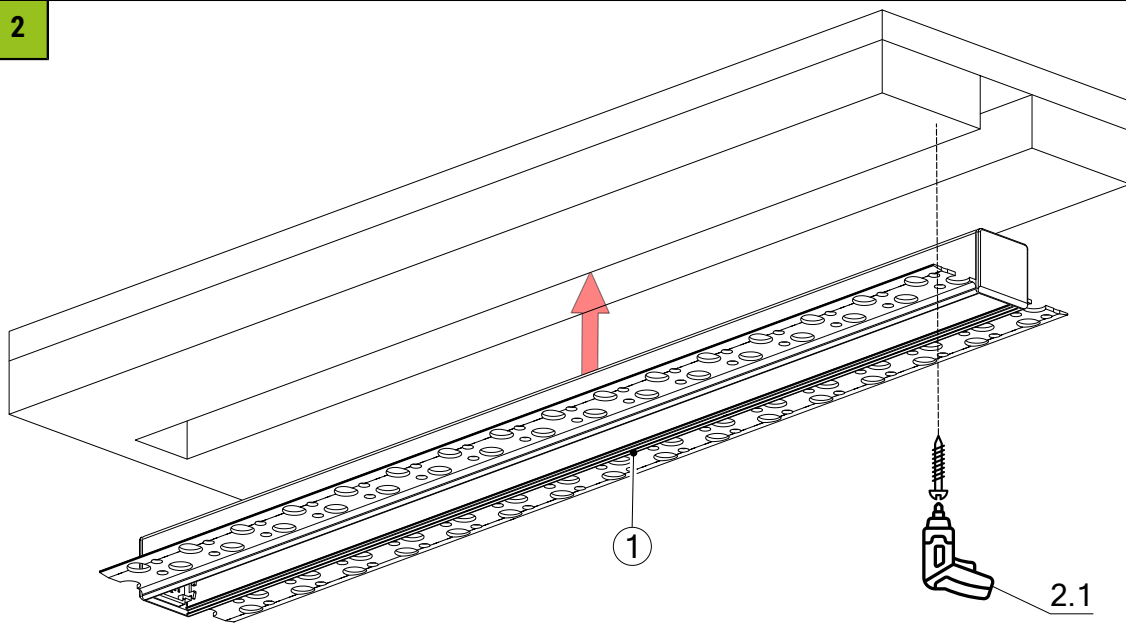
 smarterion

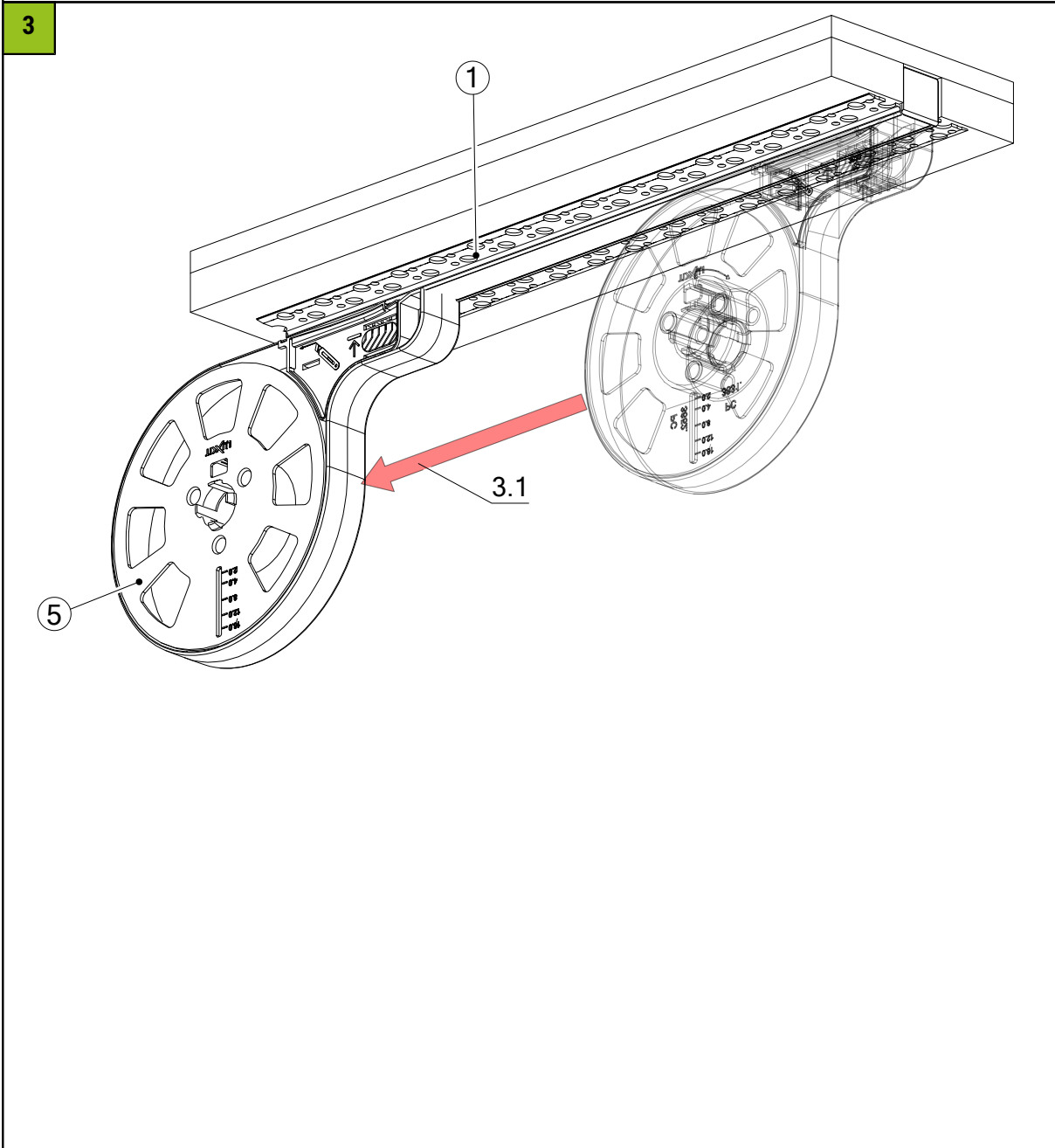
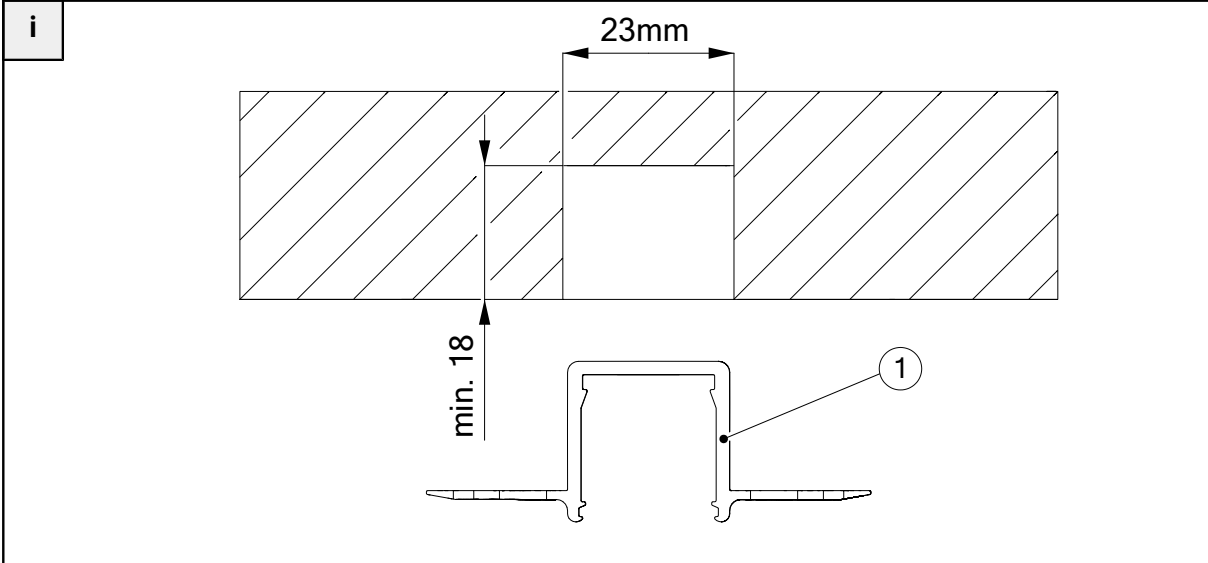
 SCHWEIZER LED KOMPETENZ

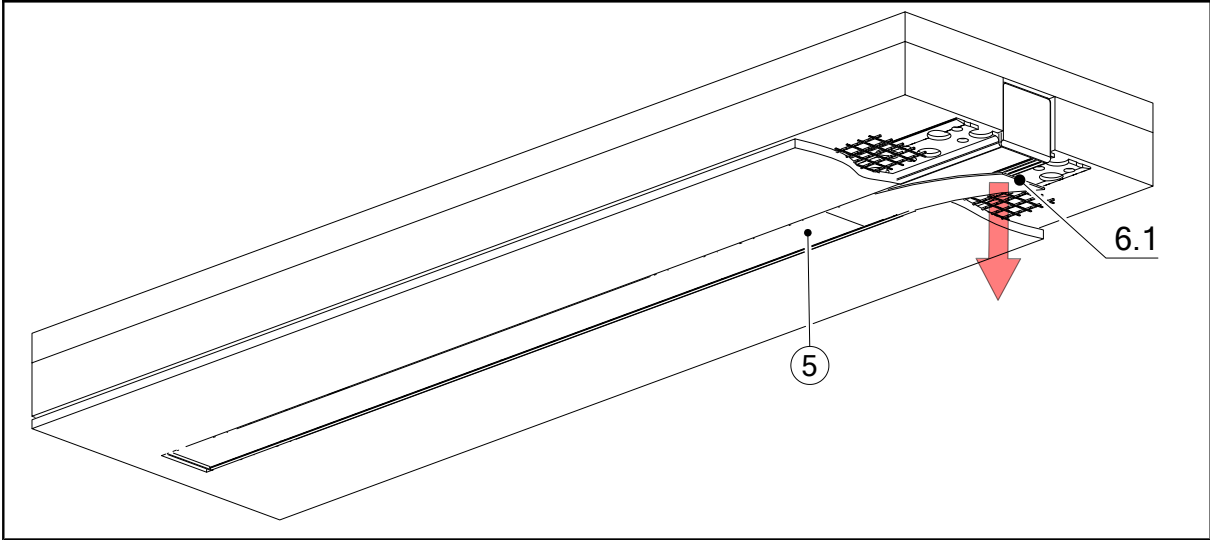
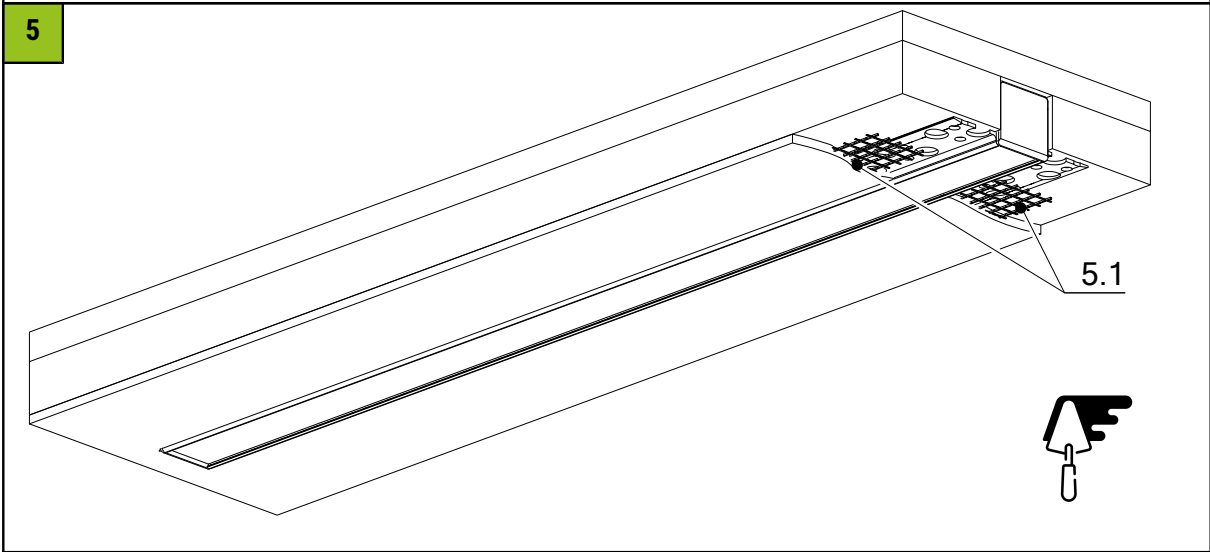
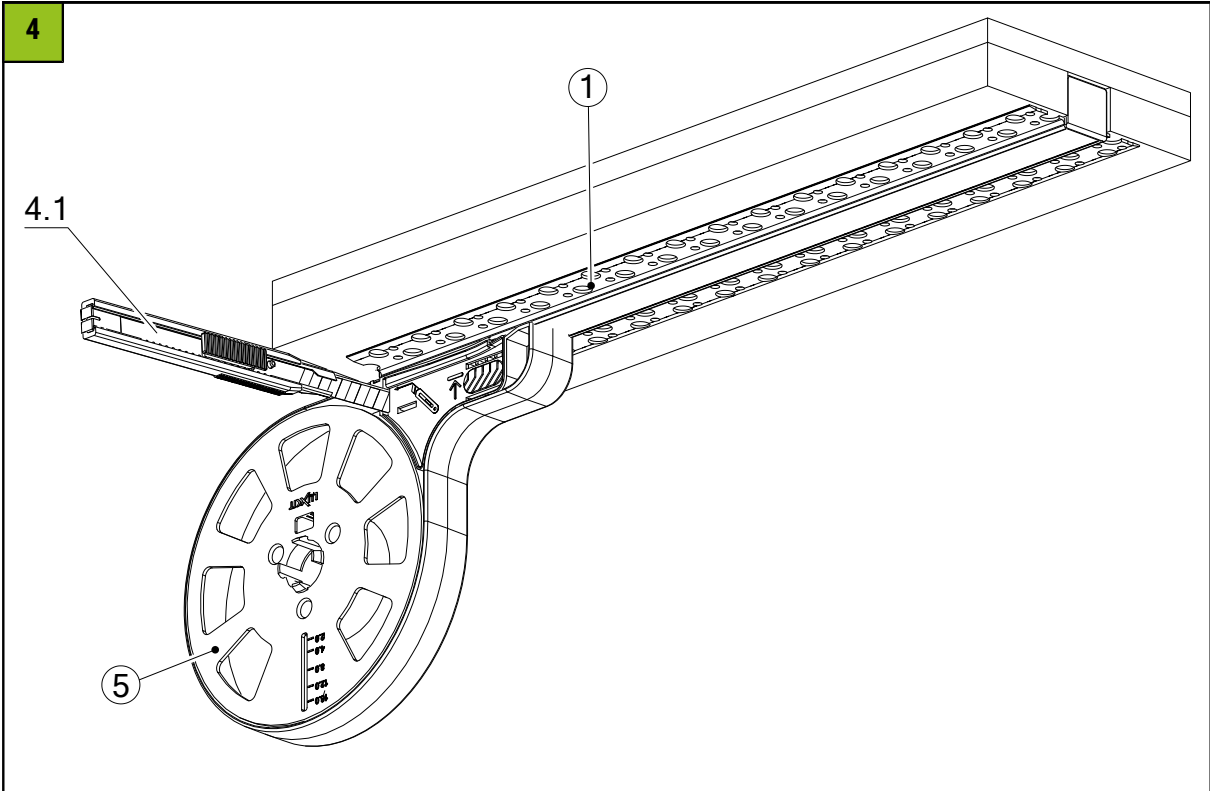
1

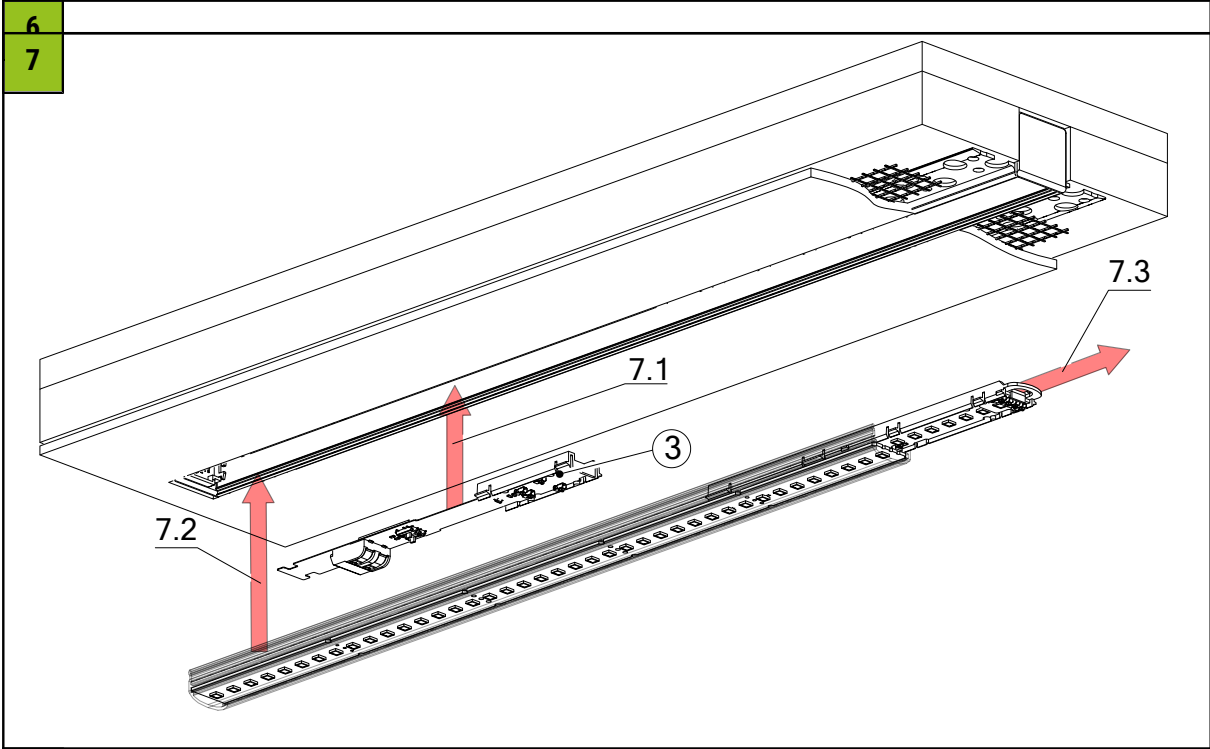


2









**i**

single white (SW):

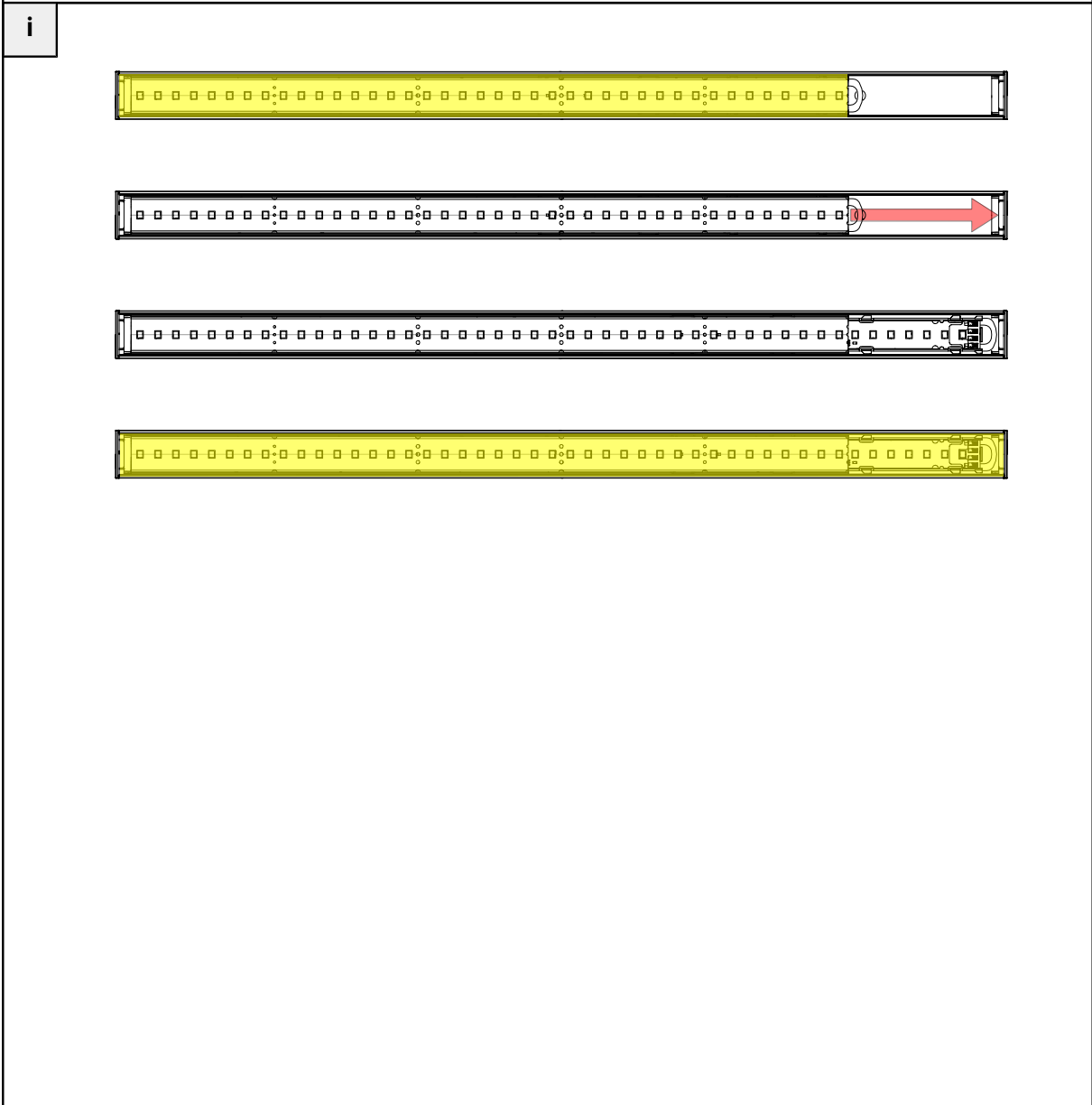
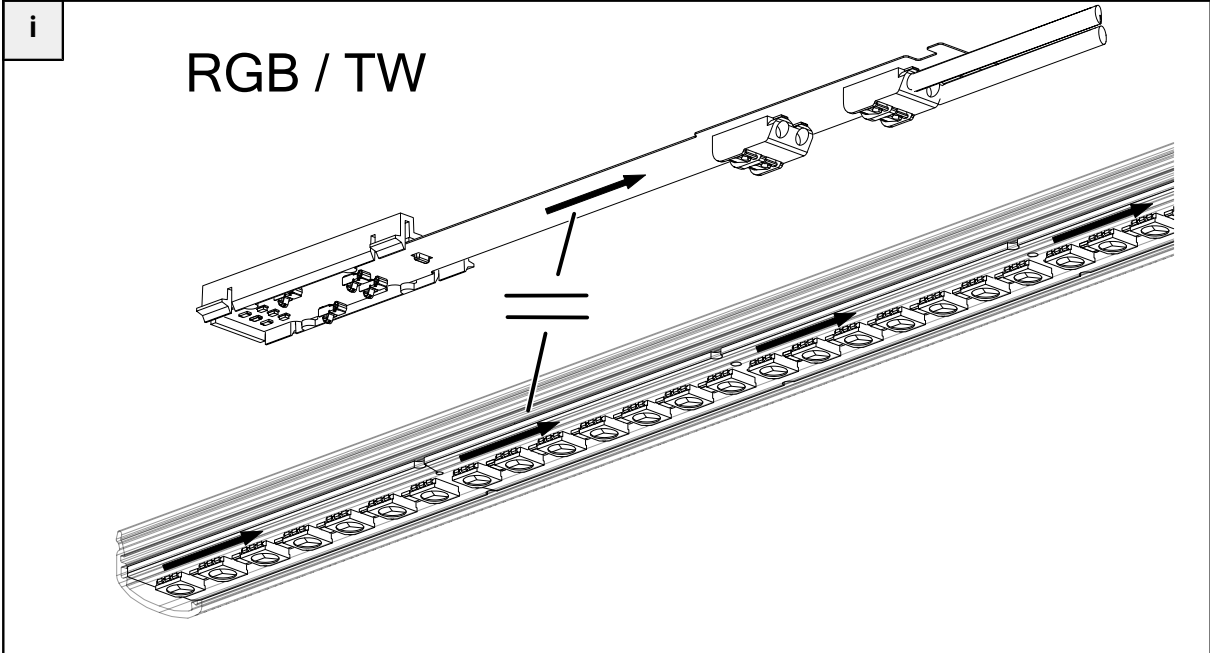
23 W/m	15 W/m	15 W/m	7 W/m

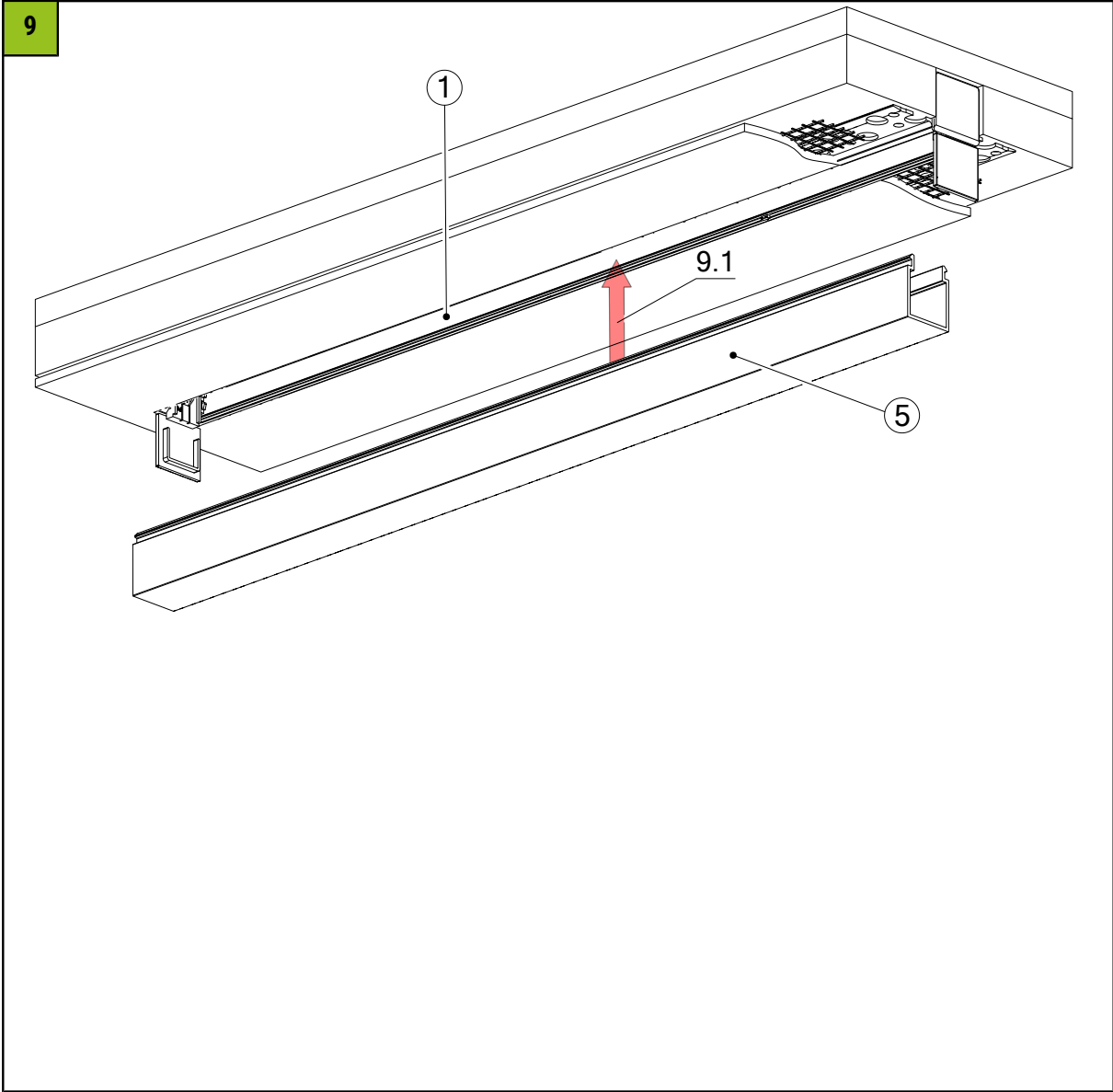
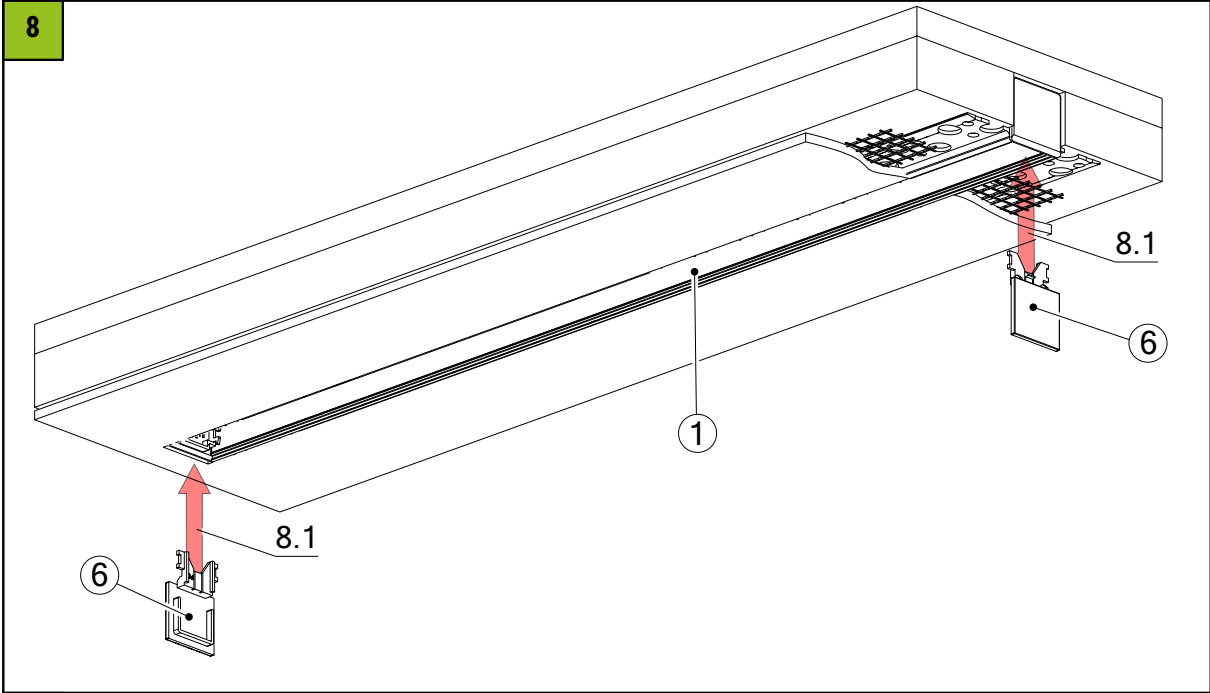
tunable white (TW):

RGB:

Cable length (1.5 mm <sup>2</sup> )	7W/m	15W/m	23W/m
1 m	21 m	13 m	9 m
2 m	21 m	13 m	9 m
5 m	20 m	13 m	9 m
10 m	19 m	12 m	8 m
20 m	18 m	11 m	7 m

Cable length (0.75 mm <sup>2</sup> )	TW	RGB
1 m	10 m	10 m
2 m	10 m	10 m
5 m	9 m	9 m
10 m	8 m	8 m
20 m	7 m	7 m








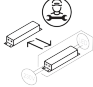


## Reinigung und Pflege

Leuchte mit feuchtem, fusselfreiem Tuch reinigen. Nicht scheuern! Bei starker Verschmutzung kann eine schwache Seifenlauge verwendet werden (Mikrofasertuch mit Spülmittel). Keine Scheuermittel verwenden. Leuchte nicht trocken abreiben, da die entstehende statische Aufladung die Elektronik zerstören kann.

## Warnhinweise

Die Montage, Inbetriebnahme und Wartung darf nur von autorisiertem Fachpersonal unter Berücksichtigung dieser Montageanleitung und aller für den jeweiligen Anwendungsbereich geltenden Normen und Vorschriften durchgeführt werden. Stellen Sie die elektrische, mechanische und thermische Eignung der Leuchte für den vorgesehenen Anwendungsbereich sicher und überprüfen Sie nach der Montage die sichere Befestigung der Leuchte. Die Leuchte dient ausschliesslich der Beleuchtung, eine andere Nutzung oder ein anderer Einbau gilt als «nicht bestimmungsgemäss». Nichtbeachten der Montageanleitung kann zur Zerstörung der Leuchte führen. Technische Änderungen vorbehalten. Vor jeder Arbeit an der Leuchte ist diese vom Netz zu trennen. Der Hersteller haftet nicht für Schäden, die aus fehlerhafter Montage, aus unsachgemäßem Betrieb oder unautorisierten Veränderungen an der Leuchte resultieren.

	<p>Leuchte spannungslos schalten.</p>
	<p>Vorsicht, Gefahr eines elektrischen Schlags.</p>
	<p><b>ENTSORGUNG</b> Die Verpackung muss dem DSD (Grüner Punkt) zugeführt werden. Entsorgen Sie die Verpackung sortenrein. Altgeräte dürfen nicht im Hausmüll entsorgt werden. Entsprechend den EU-Richtlinien ist das Gerät am Ende seiner Lebensdauer einer geordneten Entsorgung zuzuführen. Dabei werden im Gerät enthaltene Werkstoffe der Wiederverwertung zugeführt und die Belastung der Umwelt vermieden. Geben Sie das Altgerät an einer Sammelstelle für Elektroschrott oder einem Werkstoffhof ab. Wenden Sie sich für nähere Auskünfte an Ihr örtliches Entsorgungsunternehmen oder Ihre kommunale Verwaltung.</p>
	<p>Zur Vermeidung von Gefährdungen dürfen nur LED-Konverter verwendet werden, die von uns zugelassen sind, da sonst jegliche Gewährleistungsansprüche erlöschen. Ausnahmen können vom Hersteller bewilligt werden. Erlaubte LED-Konverter: - smarterion Triac Netzteile - Meanwell, HLG - Tridonic LC / LCA</p>
	<p>Lichtquelle durch Endverbraucher austauschbar.</p>
	<p>Betriebsgerät durch Fachmann austauschbar: Der Trafo muss von einem Elektrofachmann ausgetauscht werden.</p>
<p><b>IP44</b></p>	<p>Schutz gegen Eindringen von festen Fremdkörpern über 12.5 mm Ø Schutz gegen allseitiges Spritzwasser</p>