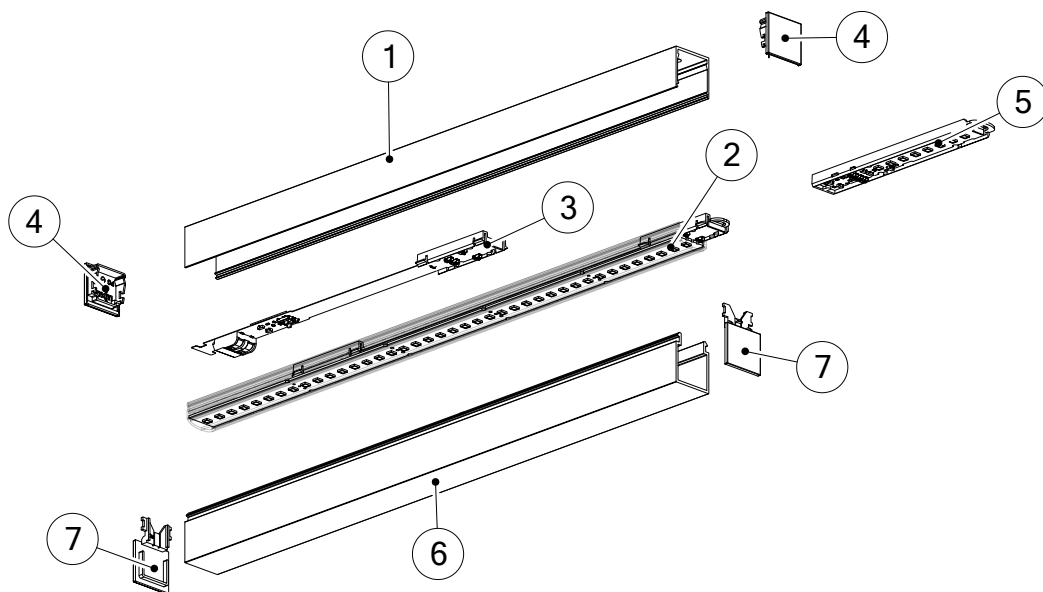




 smarterion

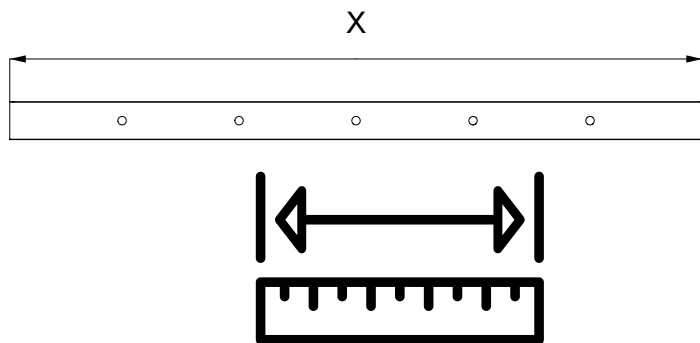
 SCHWEIZER LED KOMPETENZ



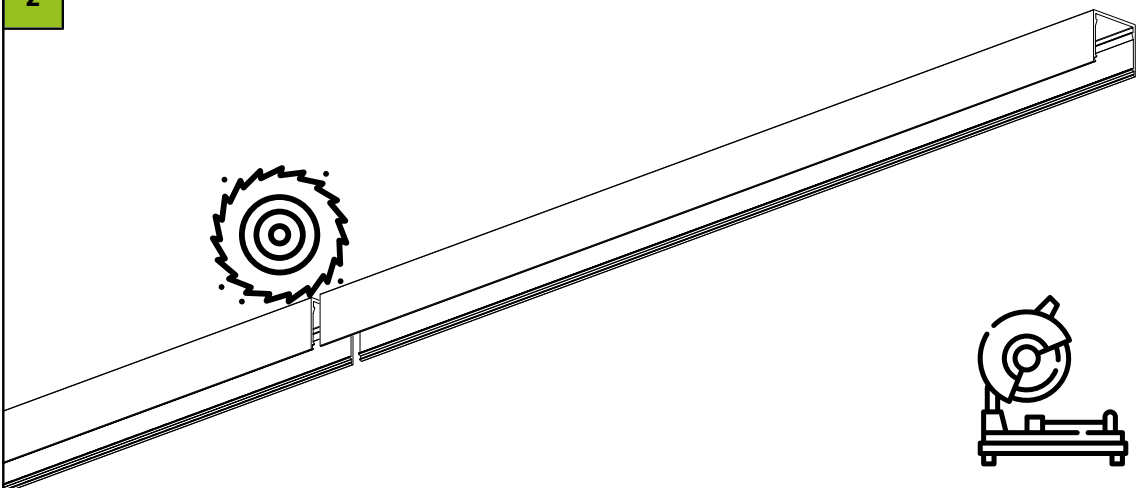
Item	Art. No.	Type
1	1007651	Profile 20 anodized
	1007664	Profile 20 white
	1007665	Profile 20 black
2	1100166	LED Module 827
	1100167	LED Module 830
	1100168	LED Module 835
	1100169	LED Module 840
	1100164	LED Module RGB
	1100165	LED Module TW
3	1100170	Connector single white (SW)
	1100172	Connector RGB
	1100171	Connector tunable white (TW)
4	1007745	End caps silver
	1007746	End caps white
	1007744	End caps black
5	1100173	Extender 827
	1100174	Extender 830
	1100175	Extender 835
	1100176	Extender 840
	1100178	Extender RGB
	1100177	Extender TW
6	1007987	Diffuser U20 opal
7	1007989	End caps diffuser



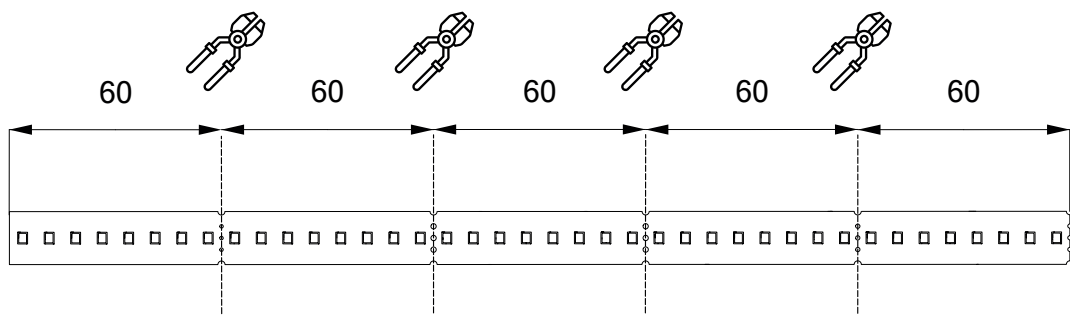
1



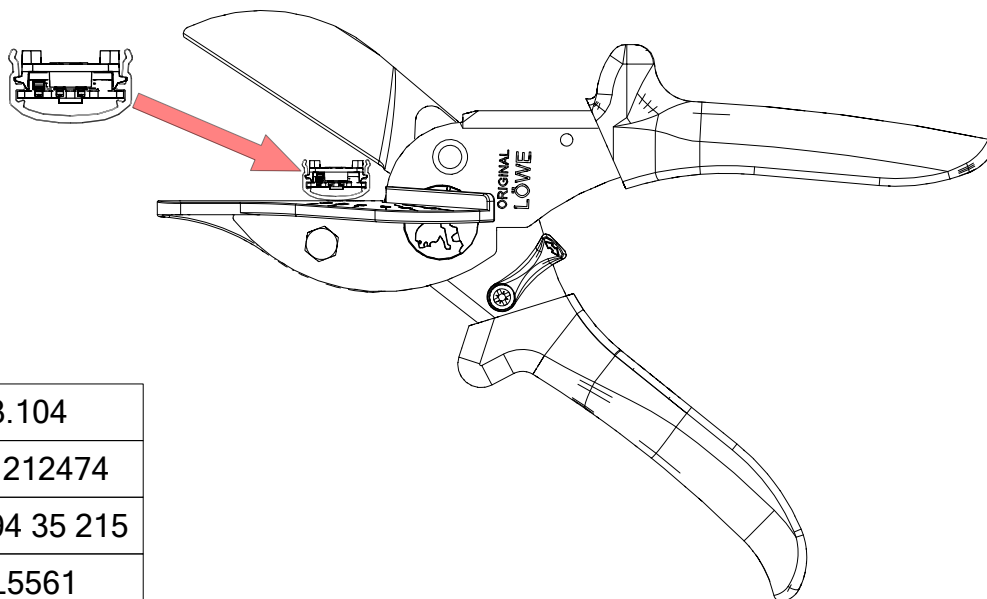
2



3

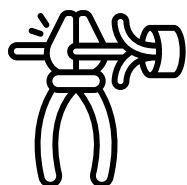
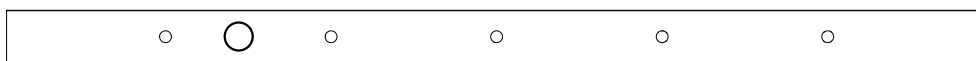
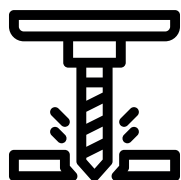


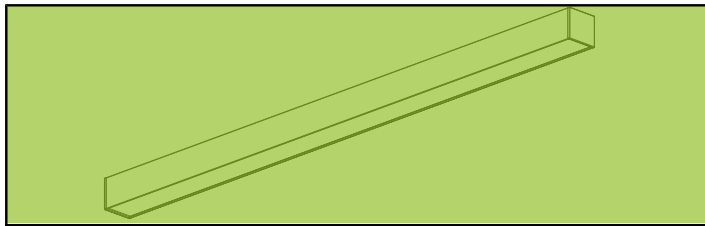
i





Löwe	3.104
Phönix	1212474
Knipex	94 35 215
Hager	L5561


4





1



SCHWEIZER LED KOMPETENZ

i



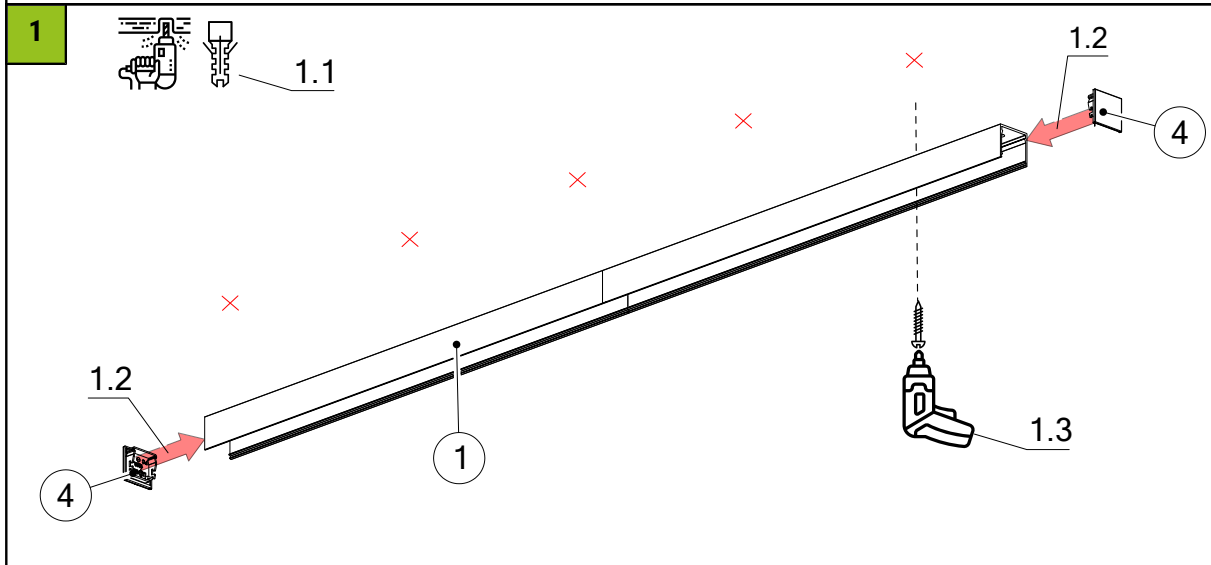




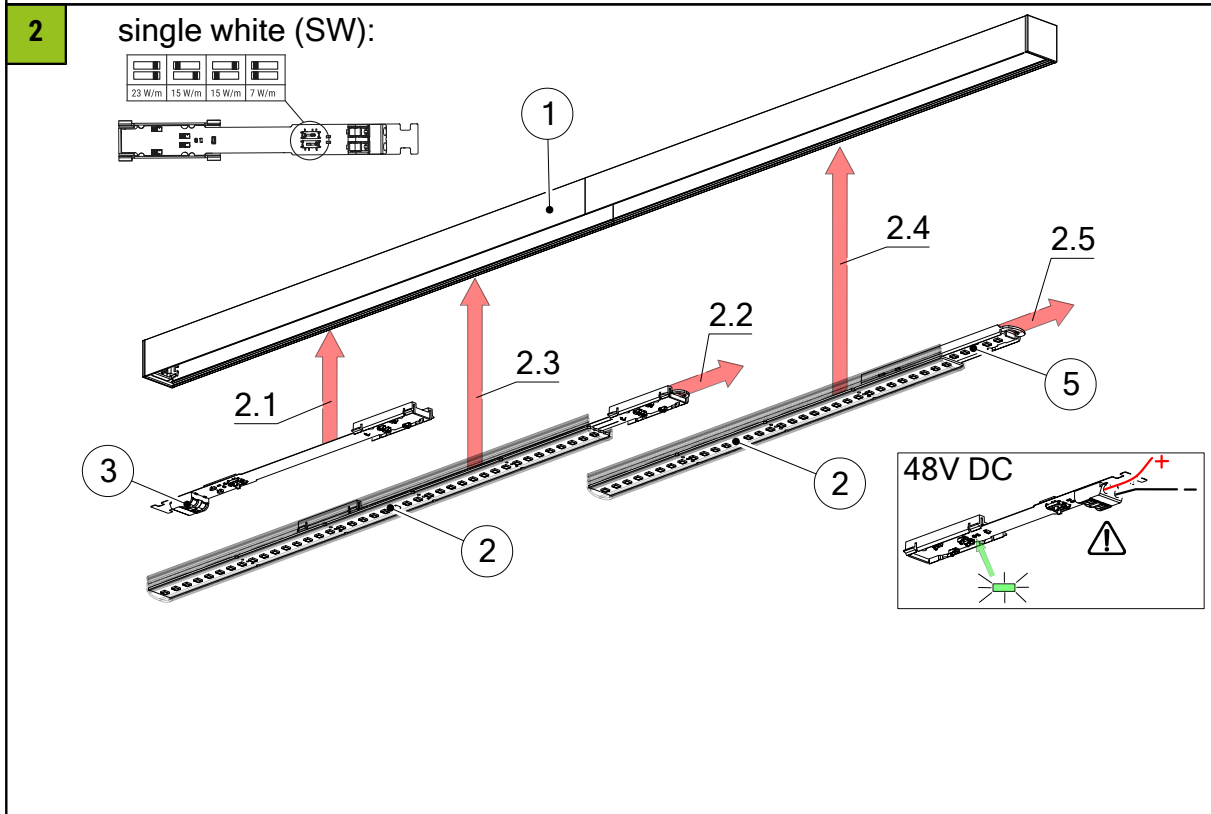
max. 2.3



1

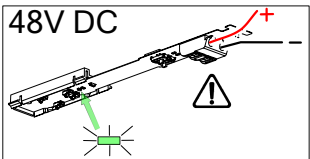


2 single white (SW):



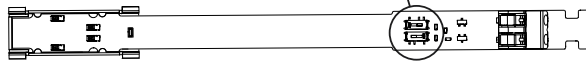
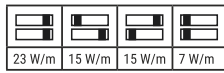
23 W/m 15 W/m 15 W/m 7 W/m

48V DC

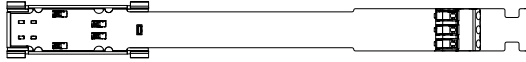


i

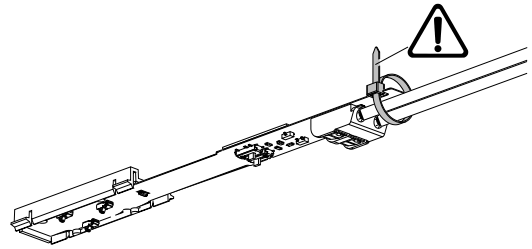
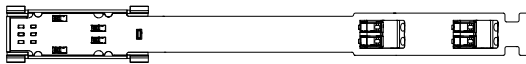
single white (SW):



tunable white (TW):



RGB:

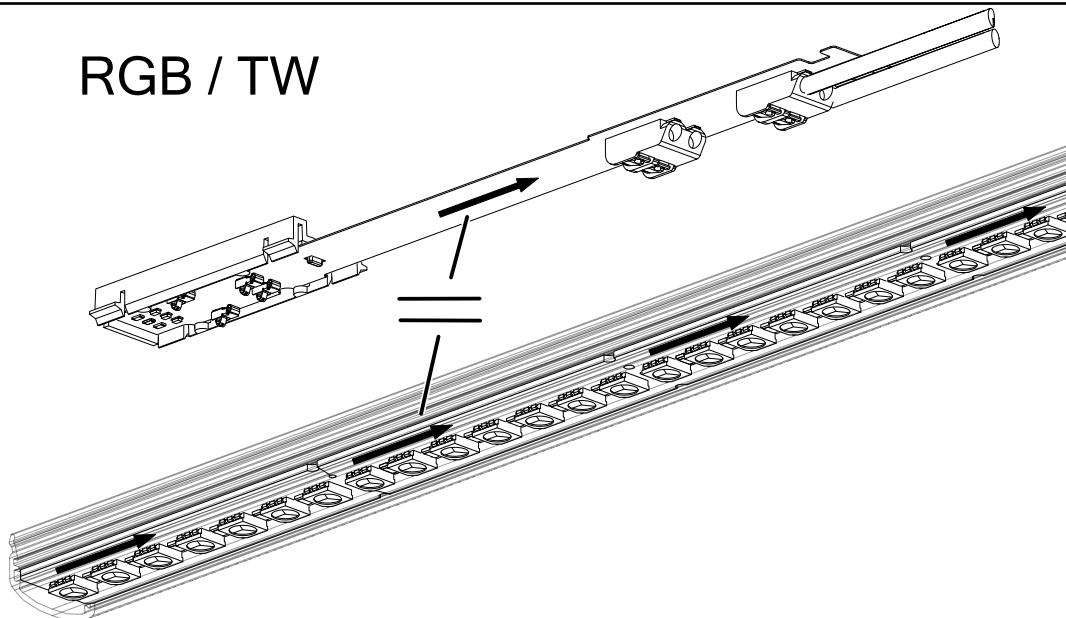


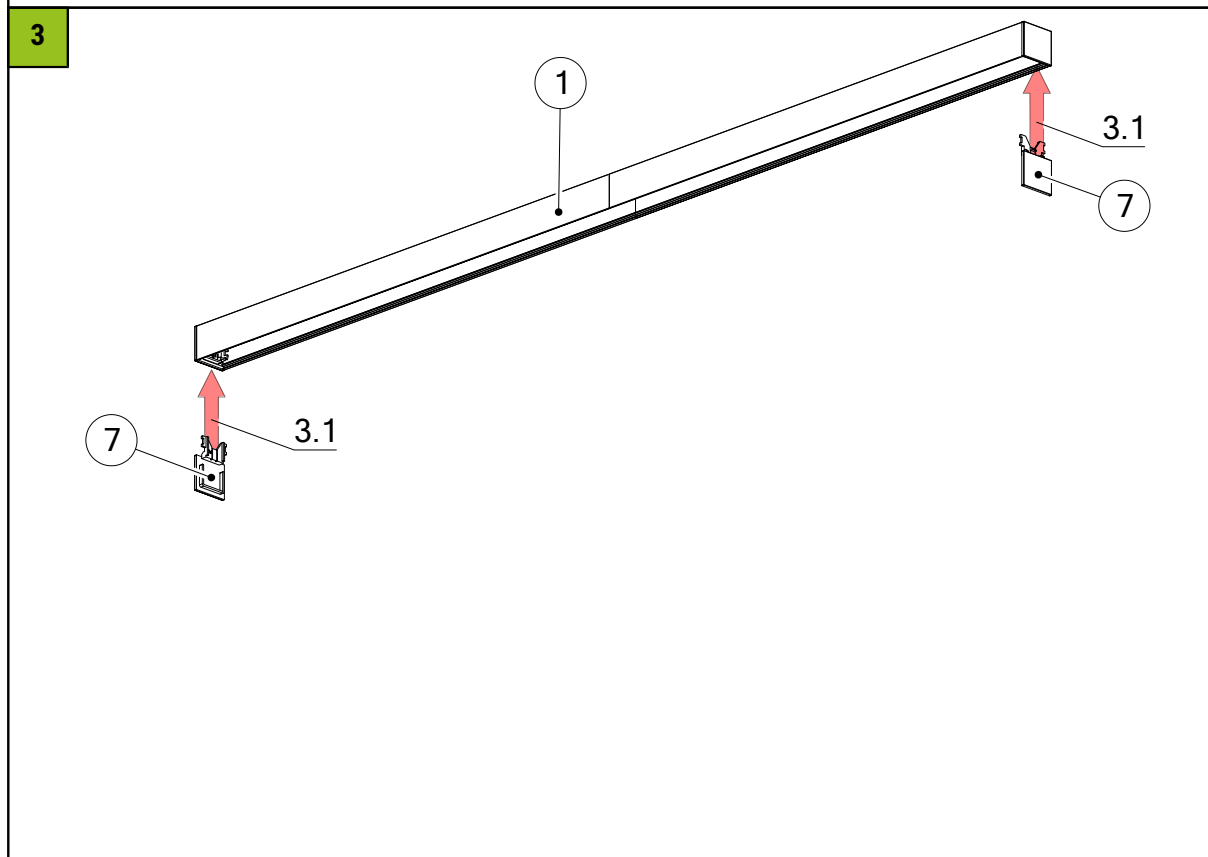
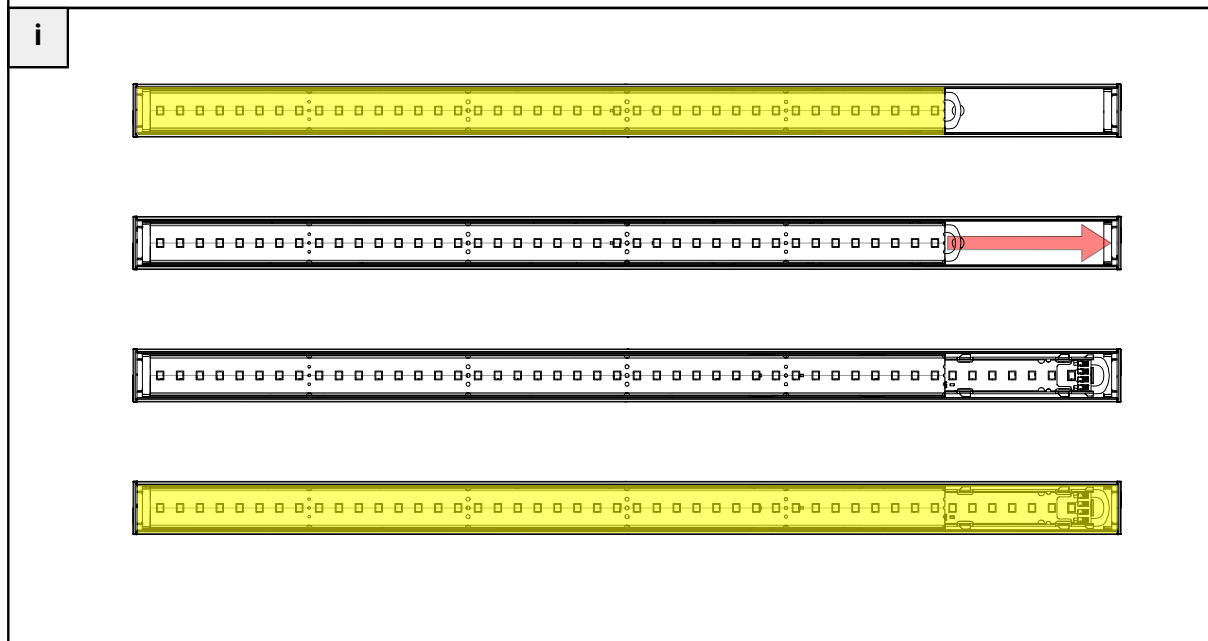
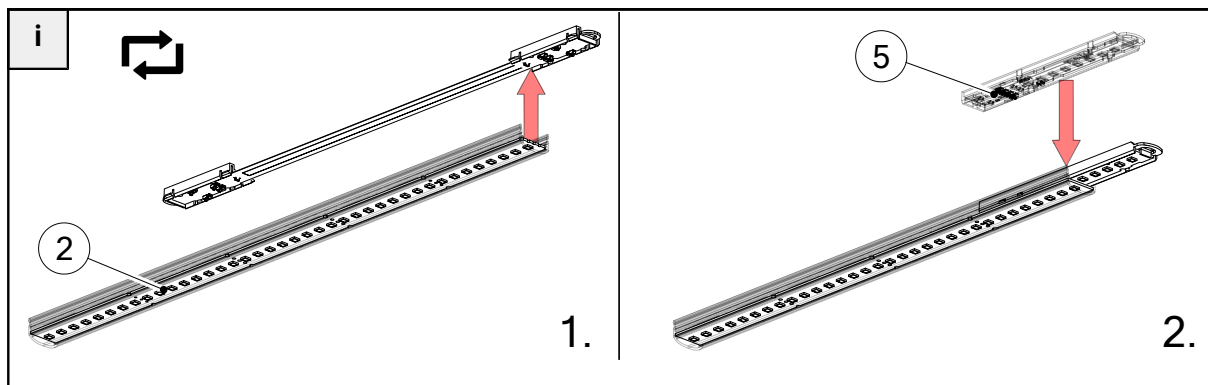
Cable length (1.5 mm ²)	7W/m	15W/m	23W/m
1 m	21 m	13 m	9 m
2 m	21 m	13 m	9 m
5 m	20 m	13 m	9 m
10 m	19 m	12 m	8 m
20 m	18 m	11 m	7 m

Cable length (0.75 mm ²)	TW	RGB
1 m	10 m	10 m
2 m	10 m	10 m
5 m	9 m	9 m
10 m	8 m	8 m
20 m	7 m	7 m

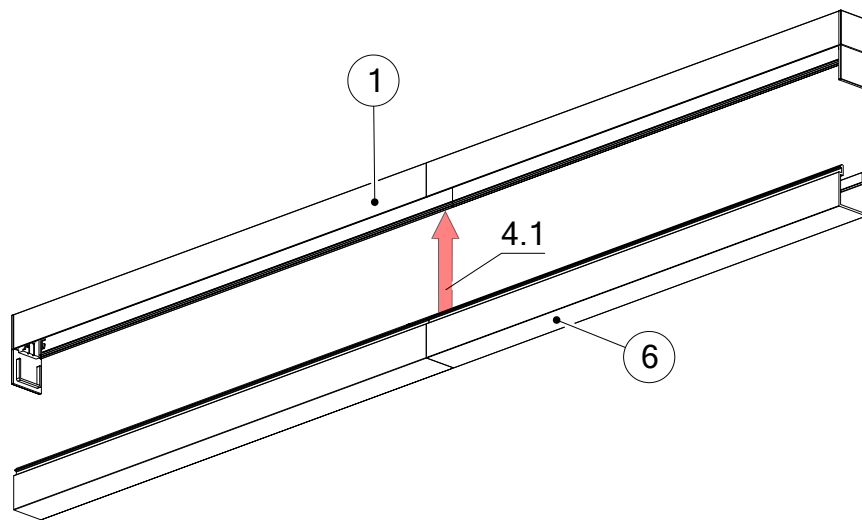
i

RGB / TW





4



Pulizia e manutenzione

Pulire la lampada con un panno umido e privo di pelucchi. Non strofinare! In caso di sporco intenso è possibile utilizzare una soluzione di sapone debole (panno in microfibra con detersivo per piatti). Non utilizzare detergenti abrasivi. Non asciugare la lampada, perché la carica statica che ne deriva può distruggere l'elettronica.

Avvertenze

L'installazione, la messa in funzione e la manutenzione devono essere eseguite solo da personale specializzato e autorizzato, in conformità alle presenti istruzioni per l'installazione e a tutte le norme e i regolamenti vigenti per il rispettivo settore di applicazione. Assicurarsi che l'apparecchio sia idoneo dal punto di vista elettrico, meccanico e termico per l'area di applicazione prevista e verificare che l'apparecchio sia fissato saldamente dopo l'installazione. L'apparecchio è destinato esclusivamente all'illuminazione; qualsiasi altro uso o installazione è considerato non conforme alla destinazione d'uso. La mancata osservanza delle istruzioni di installazione può comportare la distruzione dell'apparecchio. Ci riserviamo il diritto di apportare modifiche tecniche. L'apparecchio deve essere scollegato dalla rete elettrica prima di effettuare qualsiasi intervento su di esso. Il produttore non è responsabile dei danni derivanti da un'installazione errata, da un funzionamento improprio o da modifiche non autorizzate dell'apparecchio.



Scollegare l'apparecchio dalla tensione elettrica.



Attenzione: pericolo di scosse elettriche!

**SMALTIMENTO**

L'imballaggio deve essere restituito al DSD (Punto Verde). Smaltire l'imballaggio secondo il tipo. I vecchi apparecchi non devono essere smaltiti nei rifiuti domestici. In conformità con le direttive UE, il dispositivo deve essere smaltito correttamente alla fine della sua vita utile. Così facendo, i materiali contenuti nel dispositivo vengono riciclati e si evita l'inquinamento ambientale. Consegnare il vecchio apparecchio in un punto di raccolta di rifiuti elettrici o in un deposito di materiali. Per ulteriori informazioni, contattate la vostra azienda locale di smaltimento dei rifiuti o la vostra amministrazione comunale.



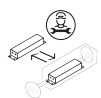
Per evitare rischi, è possibile utilizzare solo convertitori LED da noi approvati, altrimenti tutti i diritti di garanzia saranno invalidati. Le eccezioni possono essere autorizzate dal produttore.

Convertitori LED consentiti:

- smarterion Triac Unità di alimentazione
- Meanwell, HLG
- Tridonic LC/LCA



Sorgente luminosa sostituibile dall'utente finale.



I dispositivi di controllo possono essere sostituiti da uno specialista: Il trasformatore deve essere sostituito da un elettricista qualificato.

IP44

Protezione contro la penetrazione di corpi estranei solidi di diametro superiore a 12,5 mm.
Protezione da spruzzi d'acqua da ogni direzione.