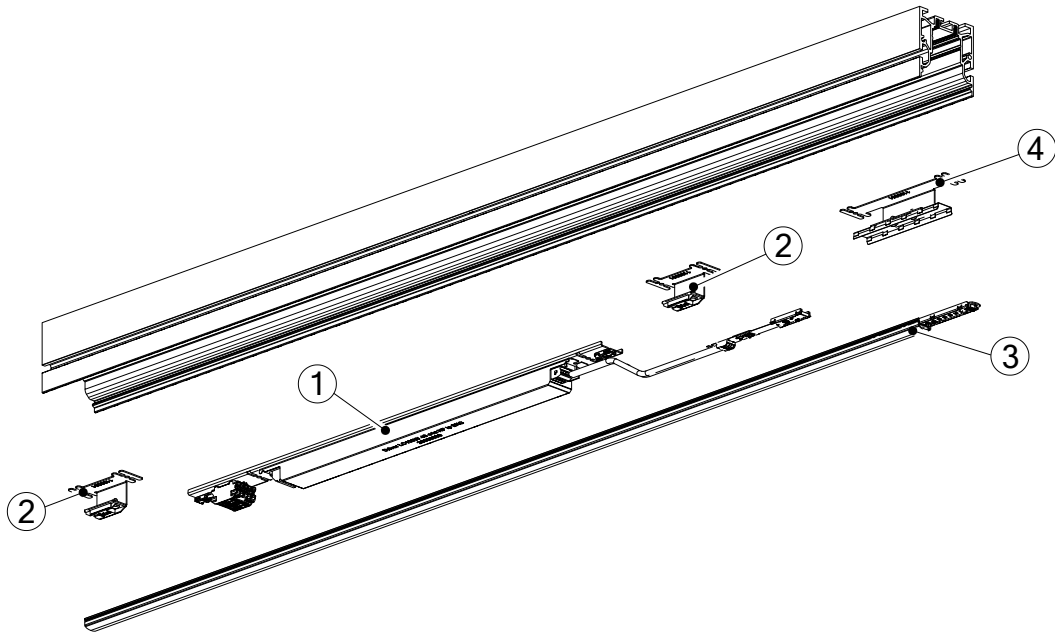


Istruzioni di montaggio



 smarterion

 SCHWEIZER LED KOMPETENZ

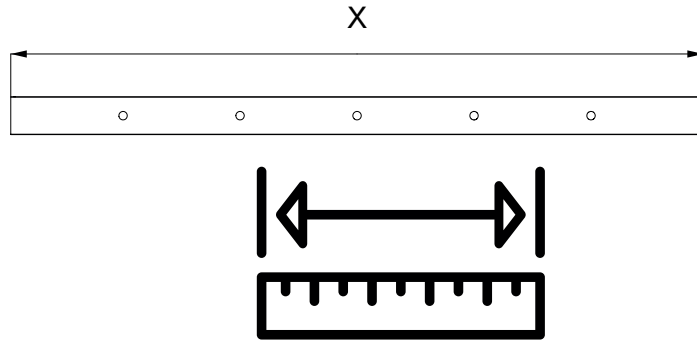


Item	Art. No.	Type
1	1100067	Netzteileinschub 60W
	1100068	Netzteileinschub 100W
2	1100070	Montageklammer
3	1007652	LED Modul 827
	1007653	LED Modul 830
	1008062	LED Modul 835
	1007654	LED Modul 840
4	1100105	Modul Verbinder

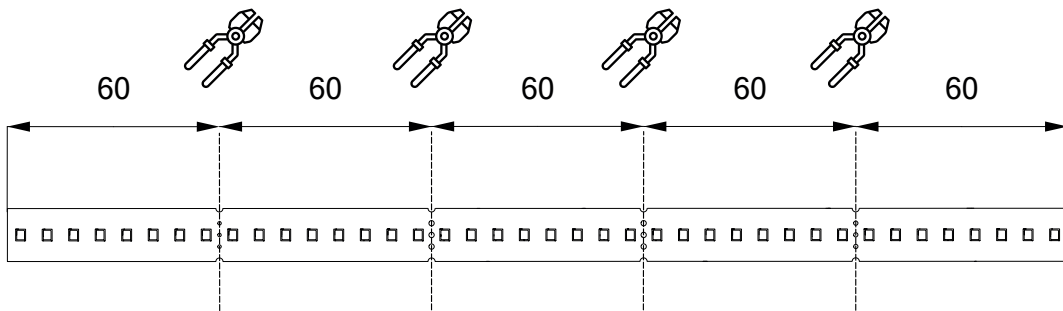
Istruzioni di montaggio



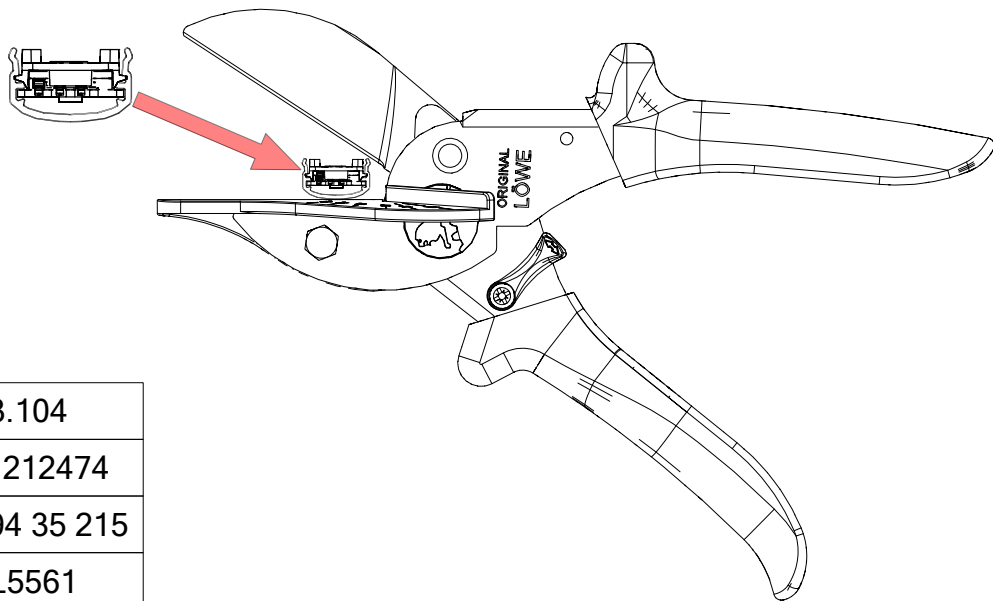
1



2

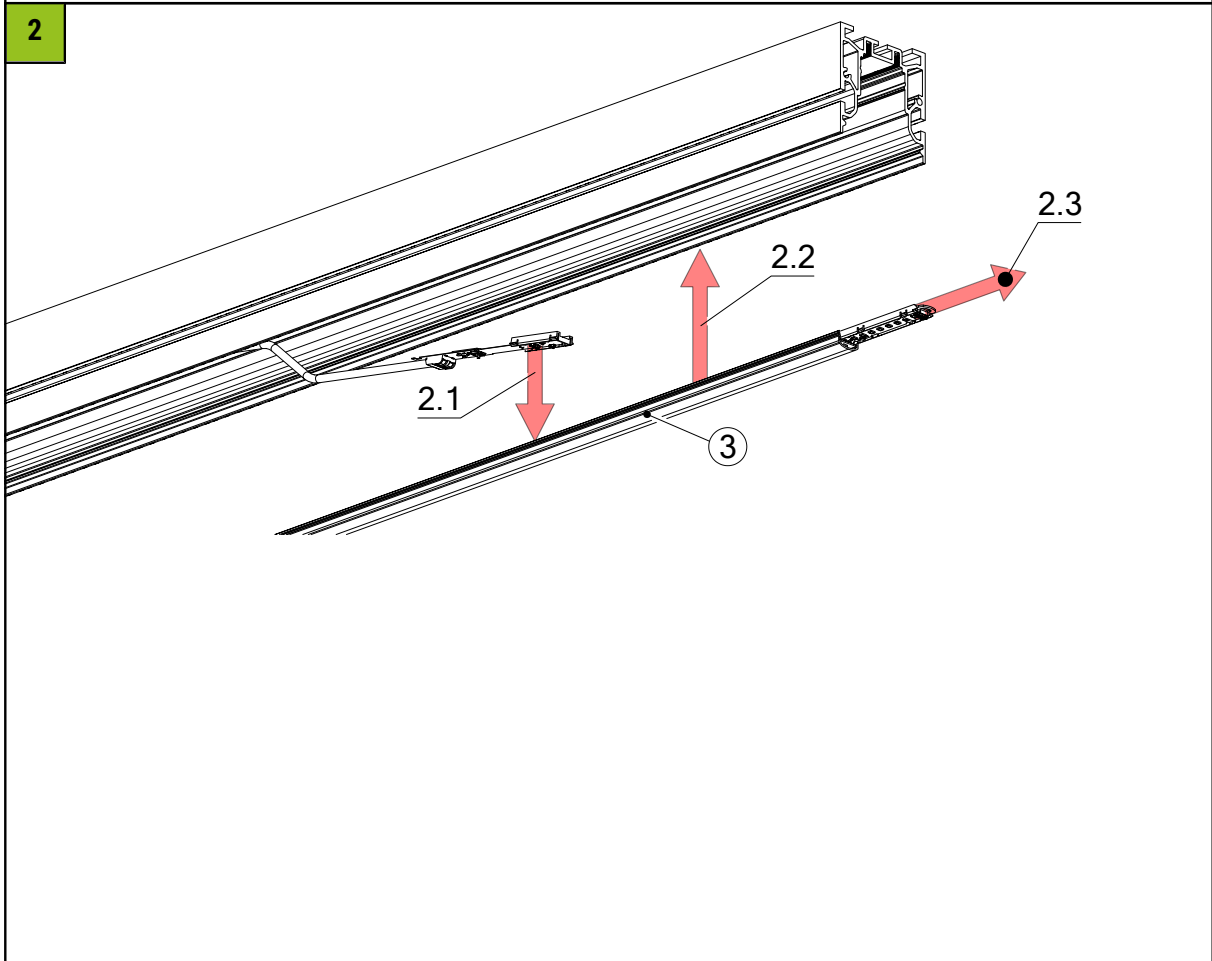
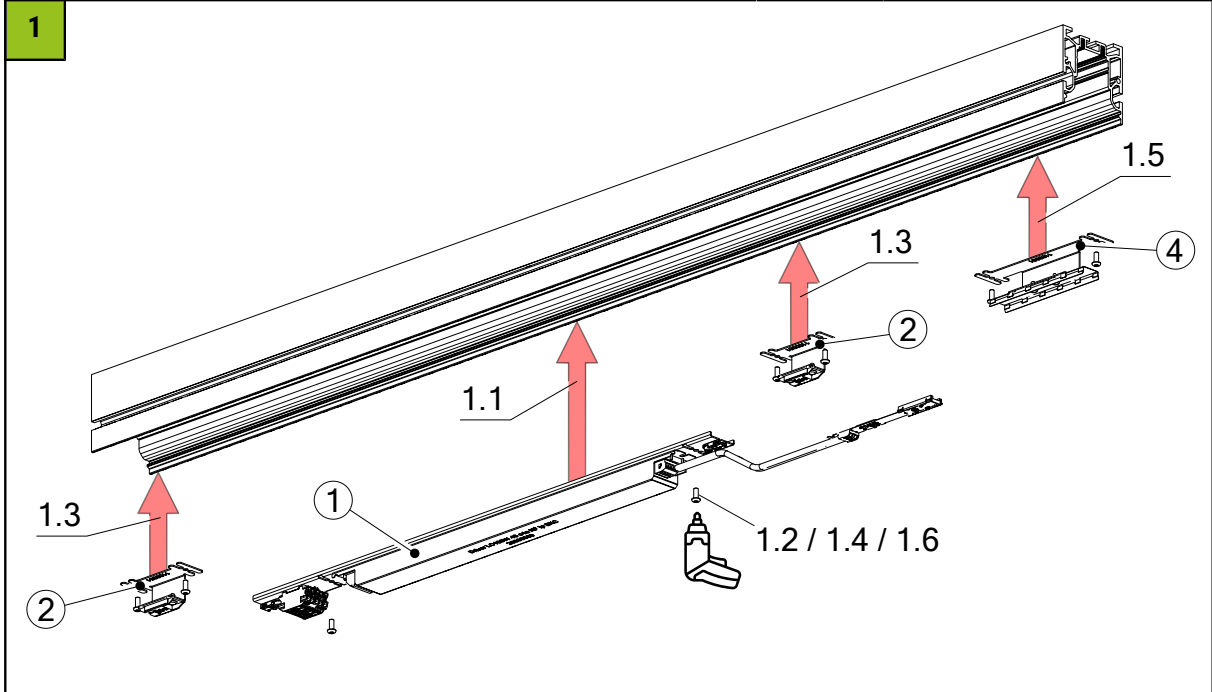
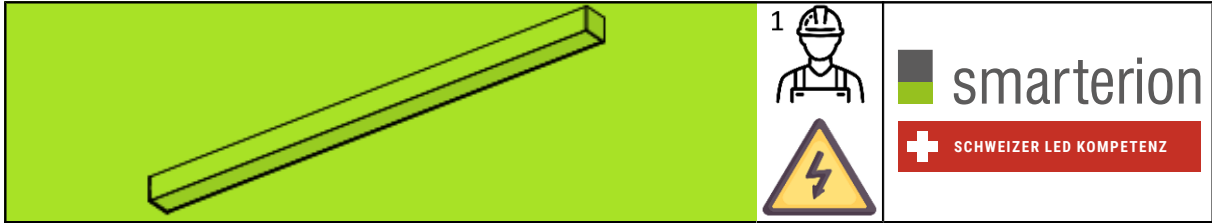


i



Löwe	3.104
Phönix	1212474
Knipex	94 35 215
Hager	L5561

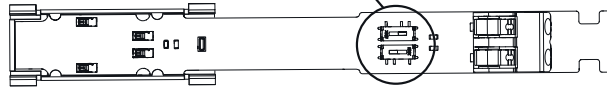
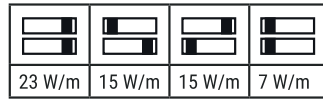
Istruzioni di montaggio



Istruzioni di montaggio

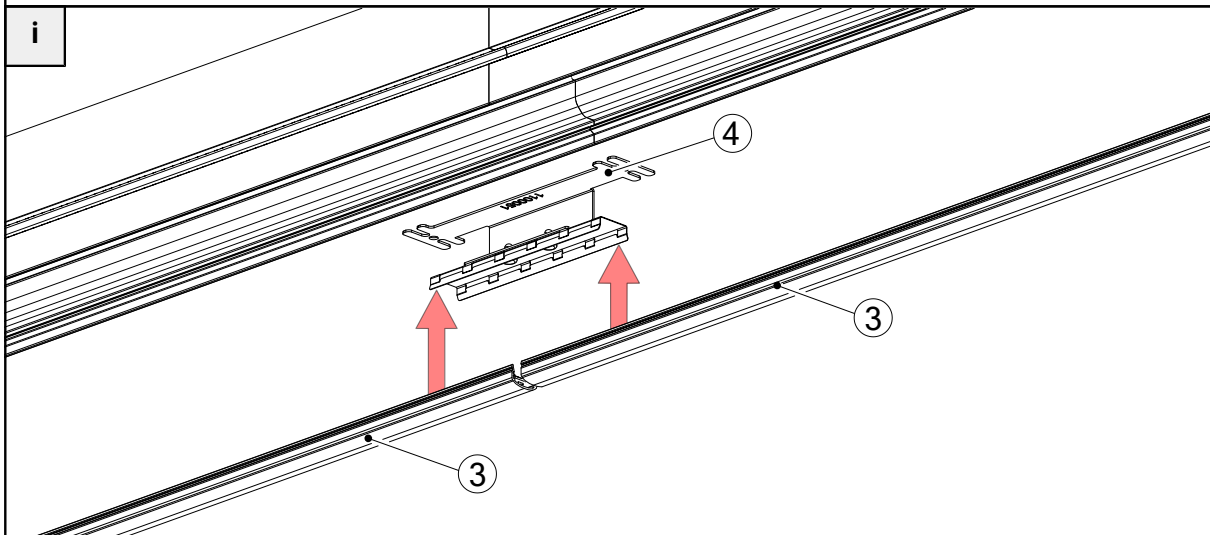
i

single white (SW):



Power supply	7W/m	15W/m	23W/m
100W	14 m	6.5 m	4 m
60W	8.5 m	4 m	2.5 m

i



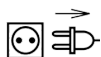
Istruzioni di montaggio

Pulizia e manutenzione

Pulire la lampada con un panno umido e privo di pelucchi. Non strofinare! In caso di sporco intenso è possibile utilizzare una soluzione di sapone debole (panno in microfibra con detersivo per piatti). Non utilizzare detergenti abrasivi. Non asciugare la lampada, perché la carica statica che ne deriva può distruggere l'elettronica.

Avvertenze

L'installazione, la messa in funzione e la manutenzione devono essere eseguite solo da personale specializzato e autorizzato, in conformità alle presenti istruzioni per l'installazione e a tutte le norme e i regolamenti vigenti per il rispettivo settore di applicazione. Assicurarsi che l'apparecchio sia idoneo dal punto di vista elettrico, meccanico e termico per l'area di applicazione prevista e verificare che l'apparecchio sia fissato saldamente dopo l'installazione. L'apparecchio è destinato esclusivamente all'illuminazione; qualsiasi altro uso o installazione è considerato non conforme alla destinazione d'uso. La mancata osservanza delle istruzioni di installazione può comportare la distruzione dell'apparecchio. Ci riserviamo il diritto di apportare modifiche tecniche. L'apparecchio deve essere scollegato dalla rete elettrica prima di effettuare qualsiasi intervento su di esso. Il produttore non è responsabile dei danni derivanti da un'installazione errata, da un funzionamento improprio o da modifiche non autorizzate dell'apparecchio.



Scollegare l'apparecchio dalla tensione elettrica.



Attenzione: pericolo di scosse elettriche!



SMALTIMENTO

L'imballaggio deve essere restituito al DSD (Punto Verde). Smaltire l'imballaggio secondo il tipo. I vecchi apparecchi non devono essere smaltiti nei rifiuti domestici. In conformità con le direttive UE, il dispositivo deve essere smaltito correttamente alla fine della sua vita utile. Così facendo, i materiali contenuti nel dispositivo vengono riciclati e si evita l'inquinamento ambientale. Consegnare il vecchio apparecchio in un punto di raccolta di rifiuti elettrici o in un deposito di materiali. Per ulteriori informazioni, contattate la vostra azienda locale di smaltimento dei rifiuti o la vostra amministrazione comunale.



Per evitare rischi, è possibile utilizzare solo convertitori LED da noi approvati, altrimenti tutti i diritti di garanzia saranno invalidati. Le eccezioni possono essere autorizzate dal produttore.

Convertitori LED consentiti:

- smarterion Triac Unità di alimentazione
- Meanwell, HLG
- Tridonic LC/LCA



Sorgente luminosa sostituibile dall'utente finale.



I dispositivi di controllo possono essere sostituiti da uno specialista: Il trasformatore deve essere sostituito da un elettricista qualificato.