



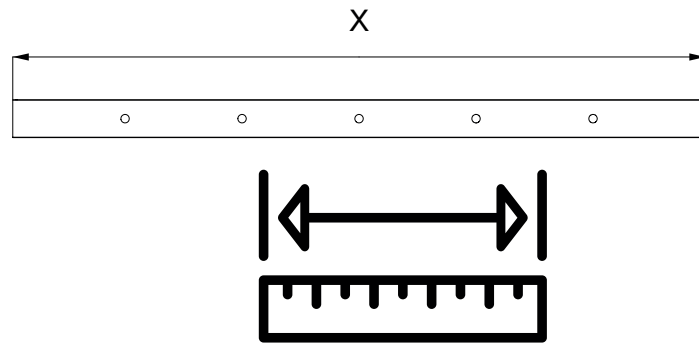


Item	Art. No.	Type
1	1007759	Profile P20
2	1100166	LED Module 827
	1100167	LED Module 830
	1100168	LED Module 835
	1100169	LED Module 840
	1100164	LED Module RGB
	1100165	LED Module TW
3	1100170	Connector single white (SW)
	1100172	Connector RGB
	1100171	Connector tunable white (TW)
4	1007948	End caps
5	1100173	Extender 827
	1100174	Extender 830
	1100175	Extender 835
	1100176	Extender 840
	1100178	Extender RGB
	1100177	Extender TW
6	1007672	Diffuser 20 opal

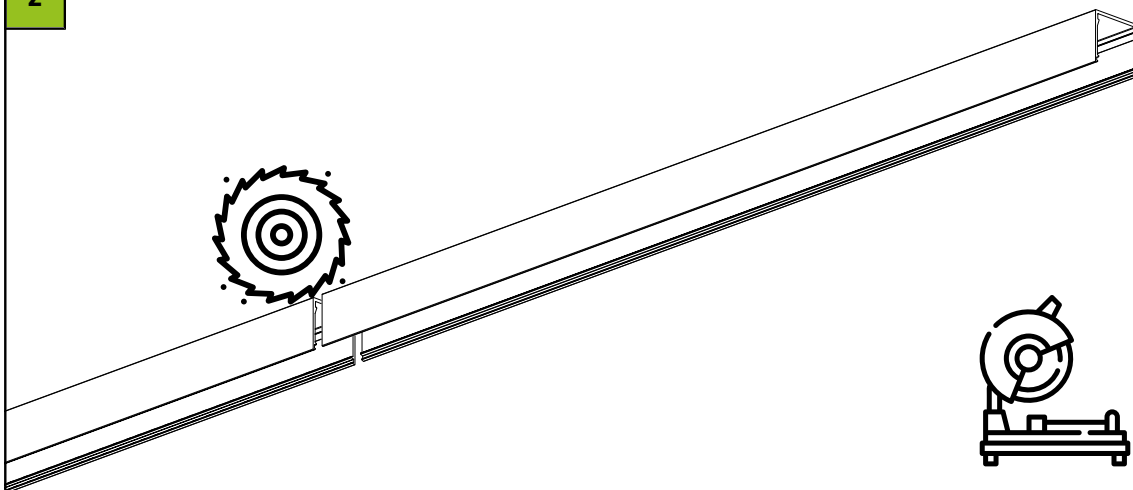
Item	Art. No.	Type
1	1007759	Profile P20
2	1100166	LED Module 827
	1100167	LED Module 830
	1100168	LED Module 835
	1100169	LED Module 840
	1100164	LED Module RGB
	1100165	LED Module TW
3	1100170	Connector single white (SW)
	1100172	Connector RGB
	1100171	Connector tunable white (TW)
4	1007948	End caps
5	1100173	Extender 827
	1100174	Extender 830
	1100175	Extender 835
	1100176	Extender 840
	1100178	Extender RGB
	1100177	Extender TW
6	1007672	Diffuser 20 opal



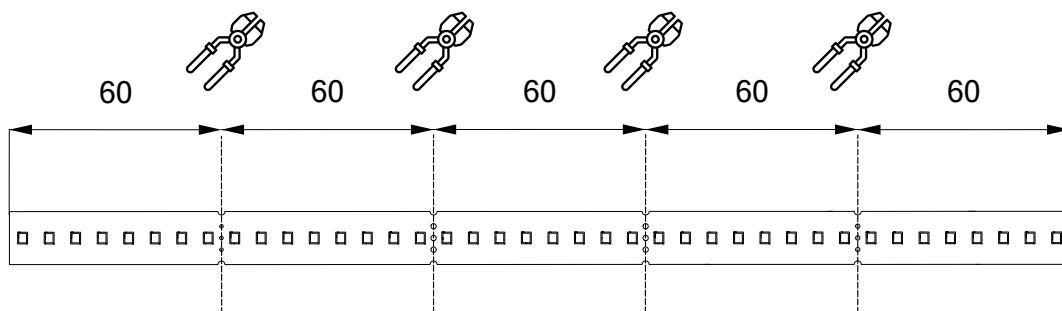
1



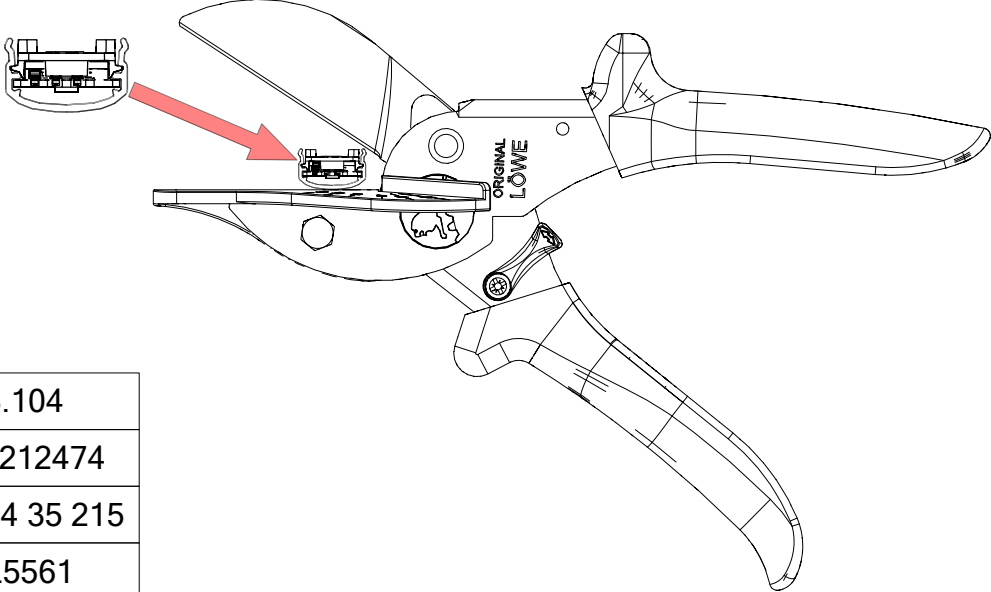
2



3

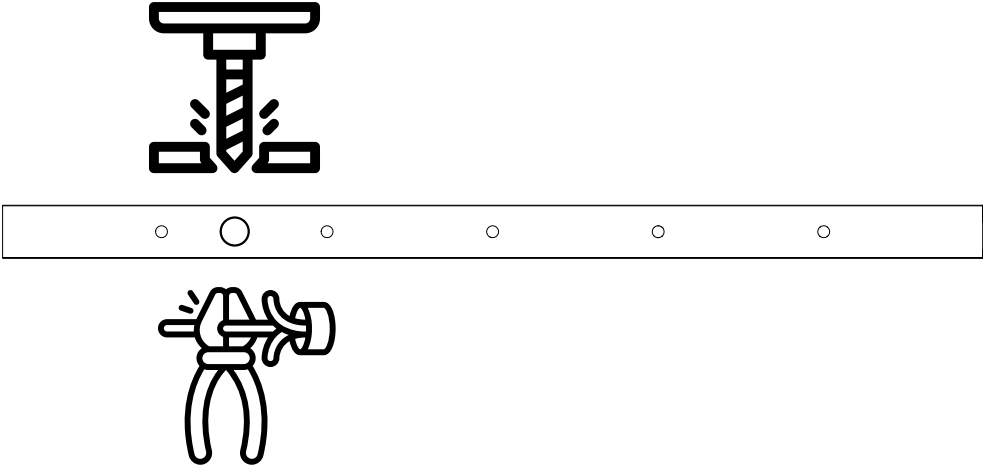


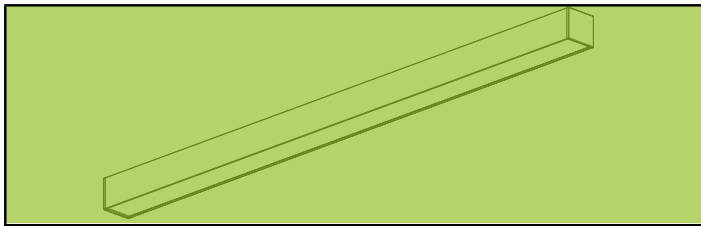
i



Löwe	3.104
Phönix	1212474
Knipex	94 35 215
Hager	L5561

4

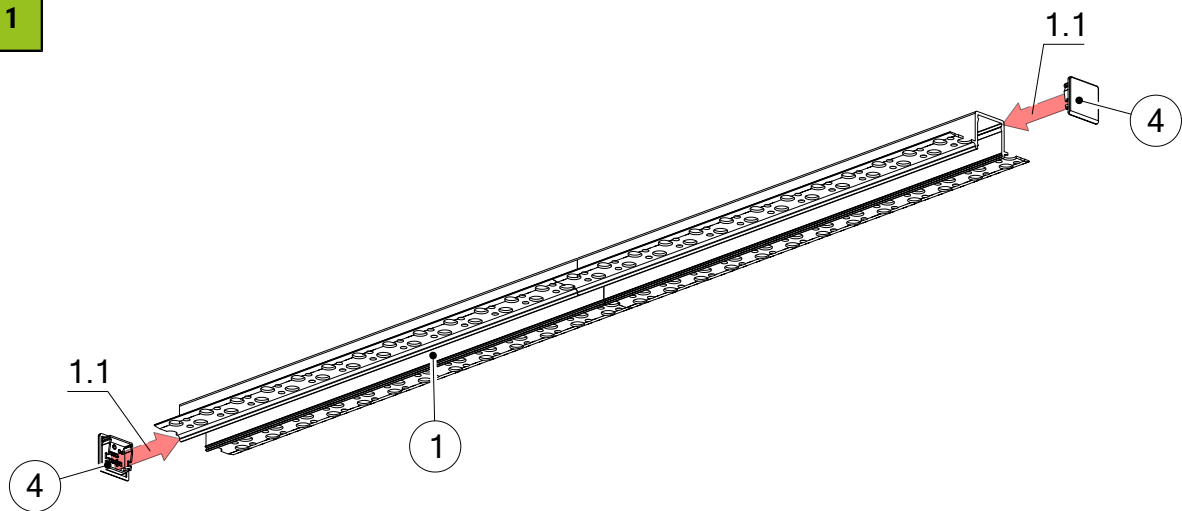




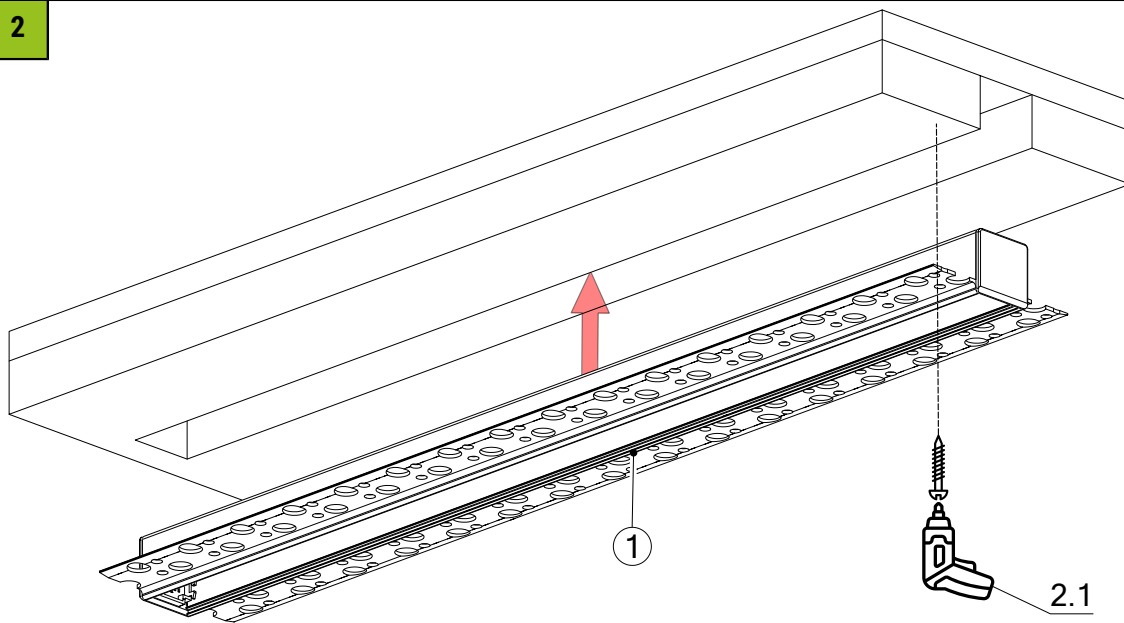
 smarterion

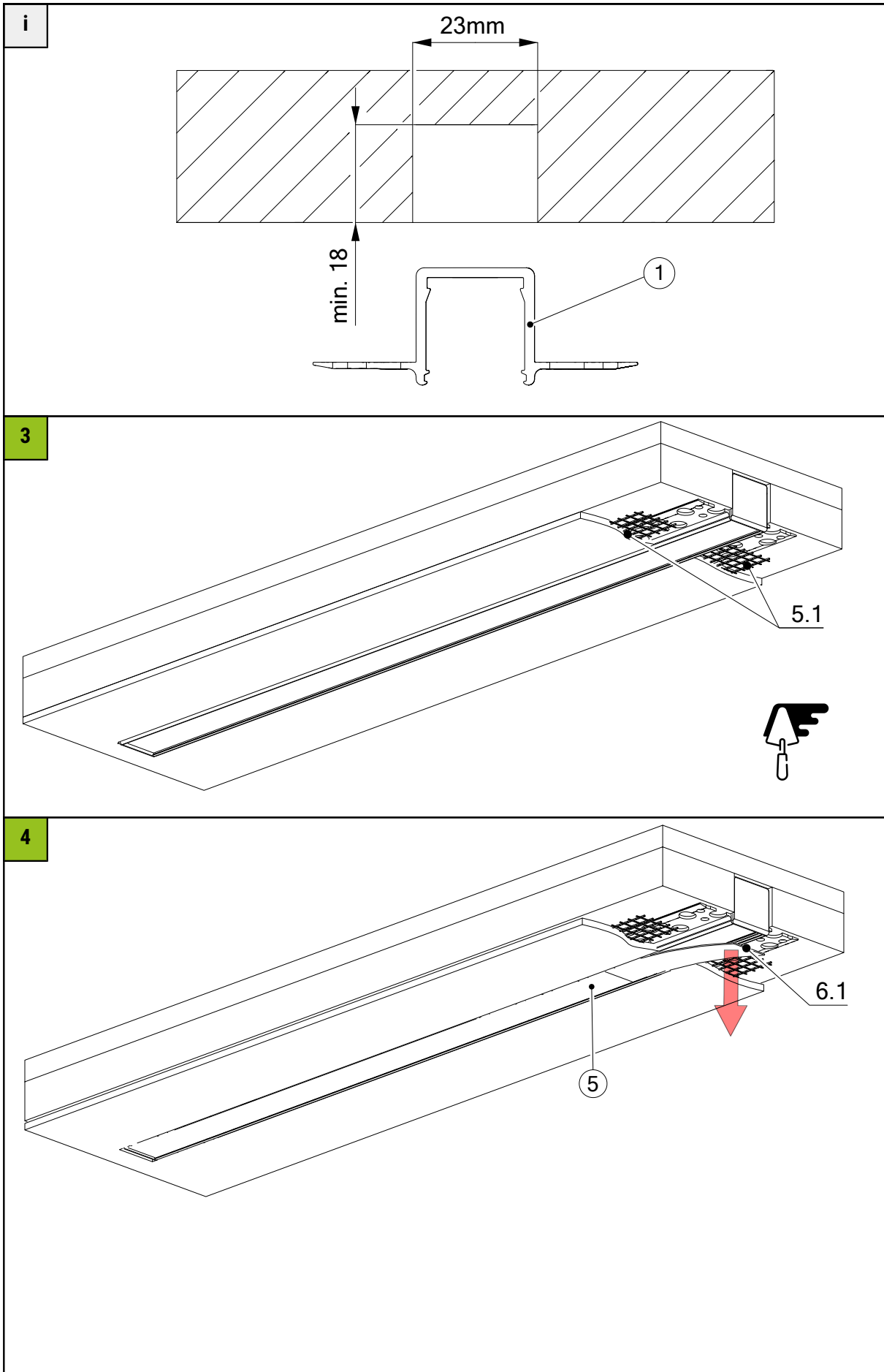
 SCHWEIZER LED KOMPETENZ

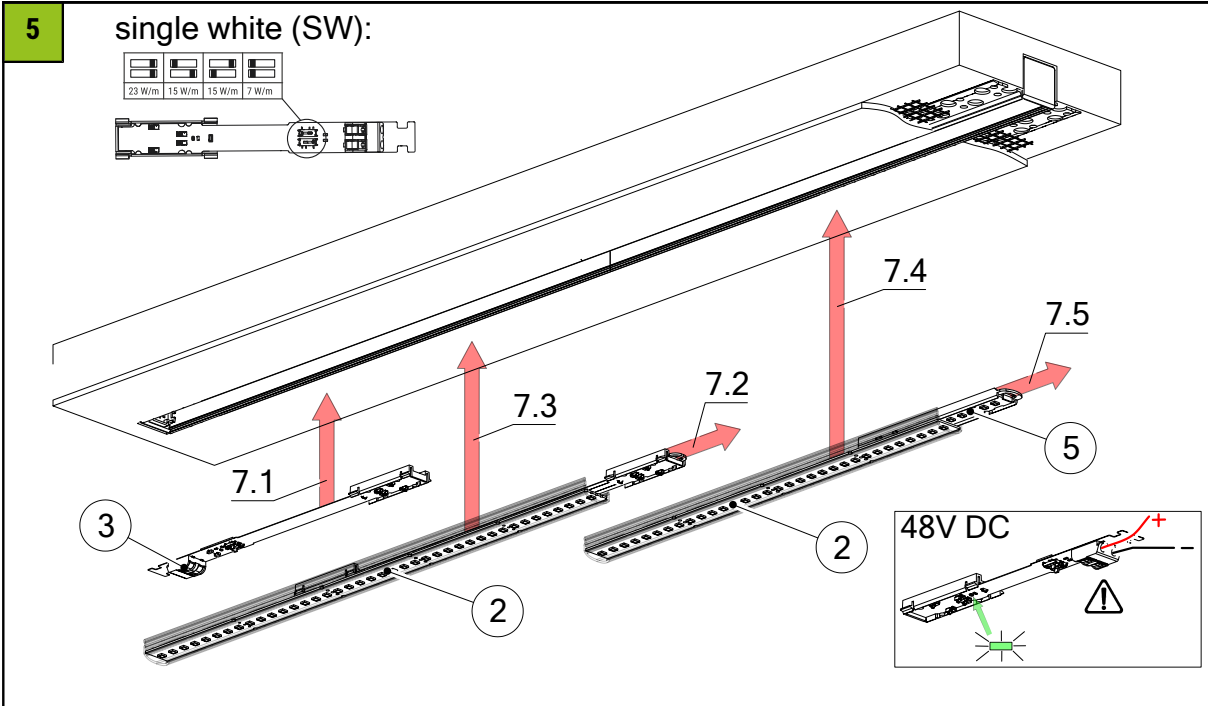
1



2







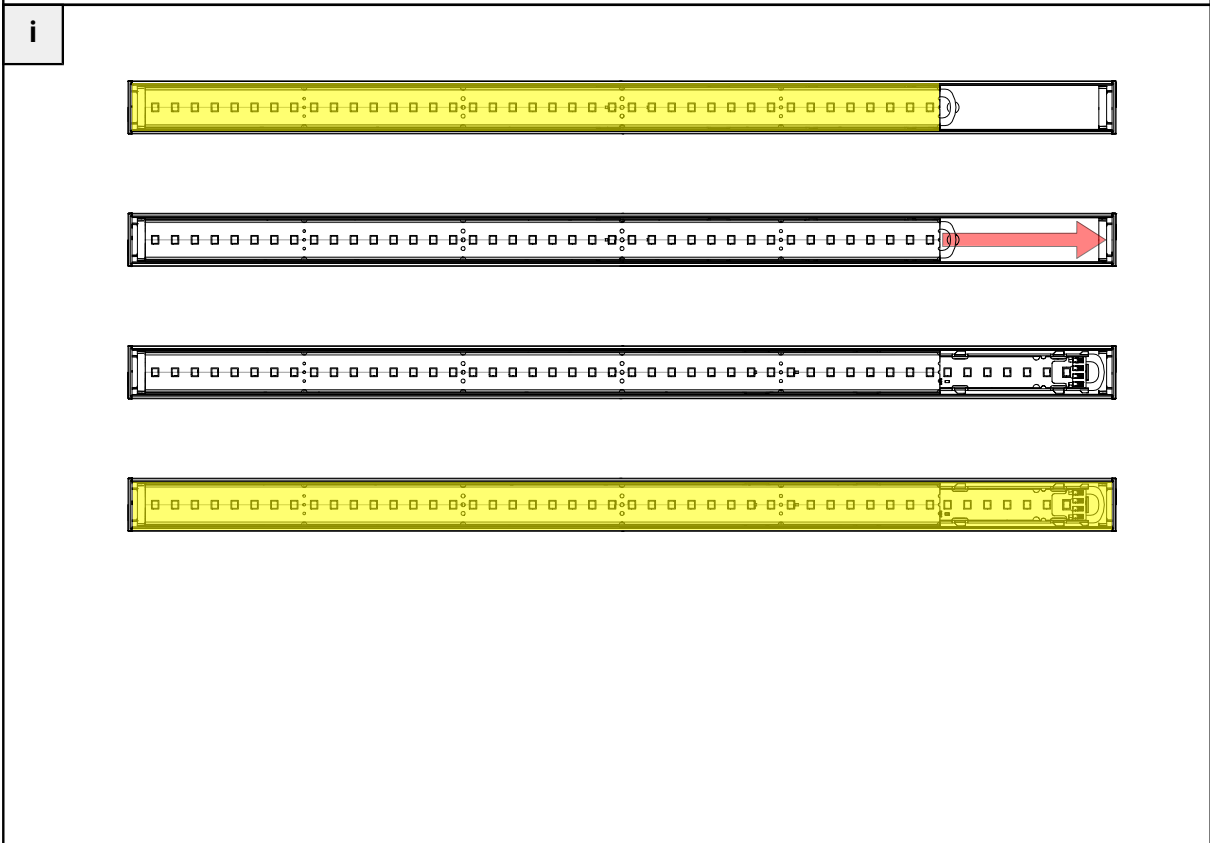
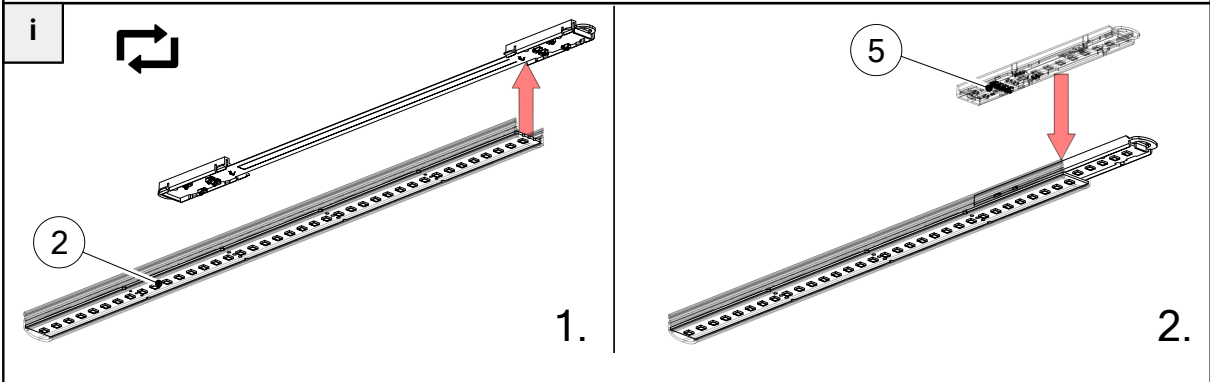
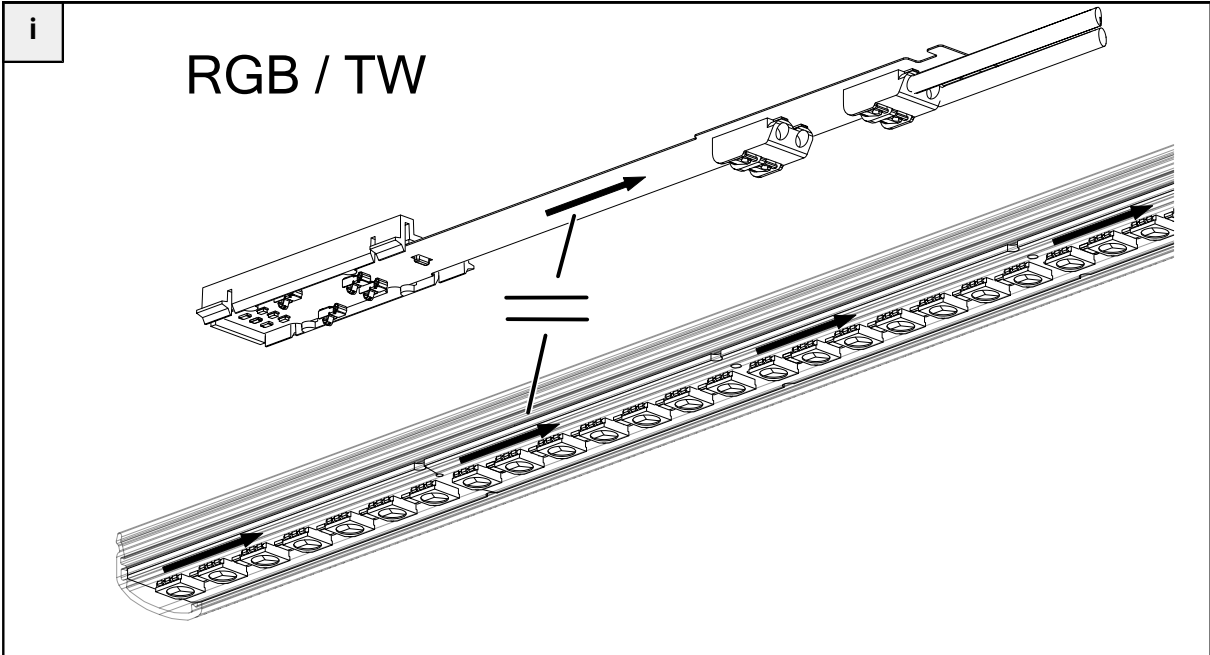
i single white (SW):

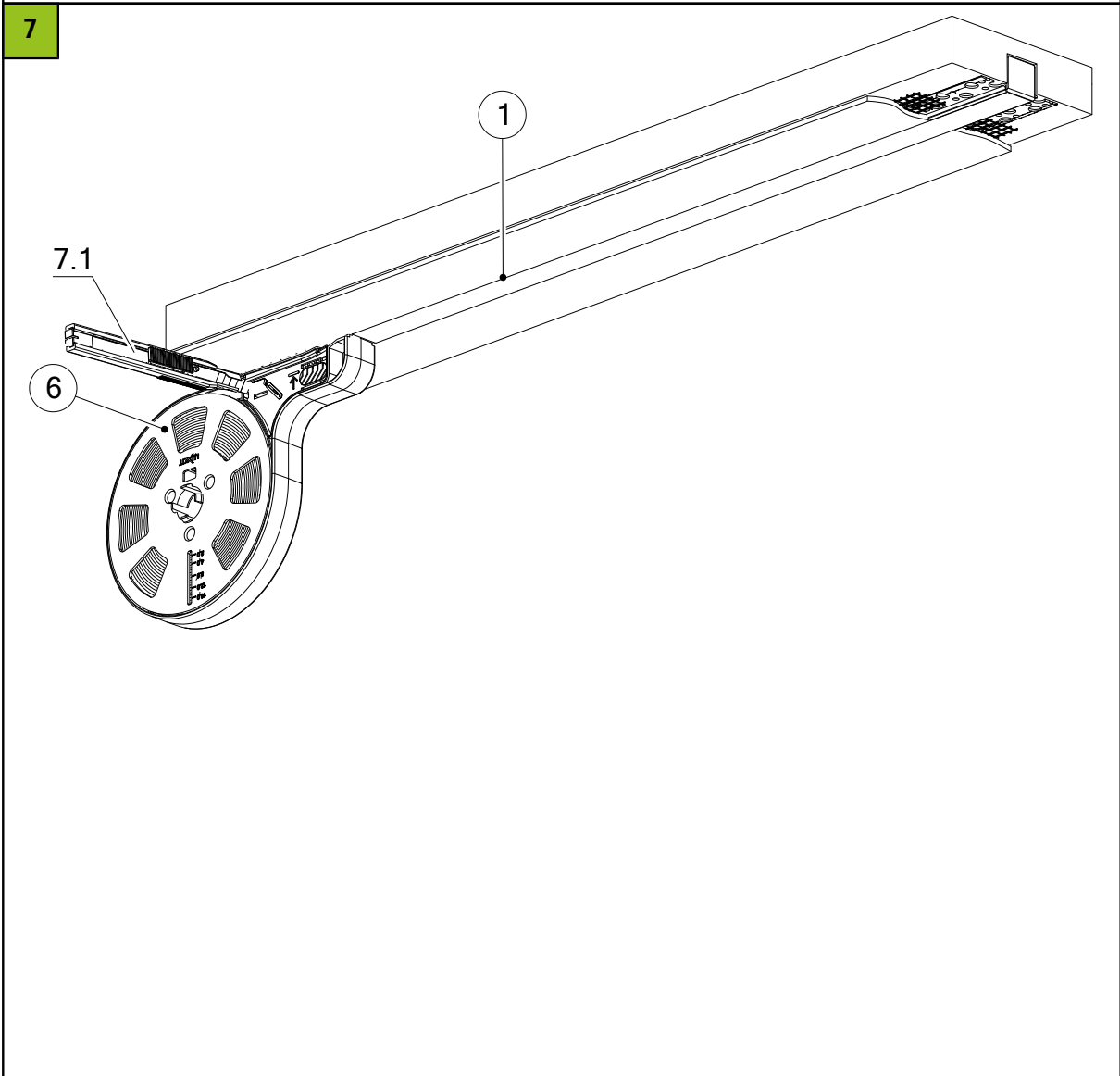
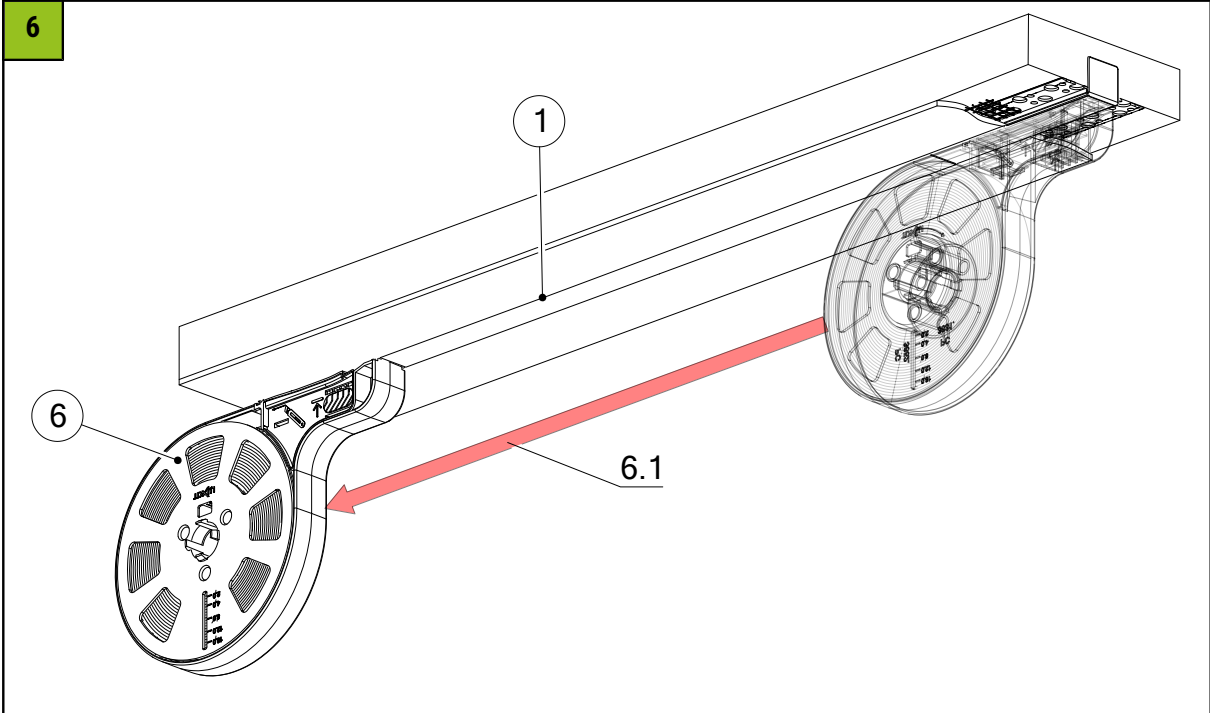
tunable white (TW):

RGB:

Cable length (1.5 mm ²)	7W/m	15W/m	23W/m
1 m	21 m	13 m	9 m
2 m	21 m	13 m	9 m
5 m	20 m	13 m	9 m
10 m	19 m	12 m	8 m
20 m	18 m	11 m	7 m

Cable length (0.75 mm ²)	TW	RGB
1 m	10 m	10 m
2 m	10 m	10 m
5 m	9 m	9 m
10 m	8 m	8 m
20 m	7 m	7 m



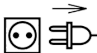




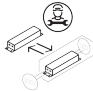


Nettoyage et entretien

Nettoyer la lampe avec un chiffon humide et non pelucheux. Ne pas frotter ! En cas de fort encrassement, il est possible d'utiliser une eau légèrement savonneuse (chiffon en microfibres avec du produit vaisselle). Ne pas utiliser de produits abrasifs. Ne pas frotter la lampe à sec, car la charge statique qui en résulte peut détruire l'électronique.

Avertissements

Le montage, la mise en service et la maintenance ne doivent être effectués que par un personnel qualifié et autorisé, en tenant compte de ces instructions de montage et de toutes les normes et prescriptions applicables au domaine d'application concerné. Assurez-vous de l'aptitude électrique, mécanique et thermique du luminaire pour le domaine d'application prévu et vérifiez la fixation sûre du luminaire après le montage. Le luminaire sert exclusivement à l'éclairage, une autre utilisation ou un autre montage est considéré comme non conforme à l'usage prévu. Le non-respect des instructions de montage peut entraîner la destruction du luminaire. Sous réserve de modifications techniques. Avant toute intervention sur le luminaire, celui-ci doit être débranché du secteur. Le fabricant n'est pas responsable des dommages résultant d'un montage incorrect, d'une utilisation non conforme ou de modifications non autorisées du luminaire. sur le luminaire ! Le fabricant n'est pas responsable des dommages résultant d'une installation incorrecte, d'une mauvaise utilisation ou de modifications non autorisées du luminaire. La source lumineuse de ce luminaire ne doit être remplacée que par le fabricant ou un technicien de service désigné par le fabricant ou une personne ayant une qualification comparable désignée par le fabricant. Attention, risque de choc électrique. Si vous avez des questions, veuillez contacter le fabricant.

	<p>Mettez le luminaire hors tension.</p>
	<p>Attention, risque de choc électrique.</p>
	<p>ELIMINATION L'emballage doit être envoyé à DSD (Point vert). Éliminez les emballages en fonction de leur type. Les appareils usagés ne doivent pas être jetés dans les ordures ménagères. Conformément aux directives européennes, l'appareil doit être correctement mis au rebut à la fin de sa durée de vie. Les matériaux contenus dans l'appareil sont alors recyclés et la pollution de l'environnement est évitée. Déposez l'appareil usagé dans un point de collecte pour déchets électroniques ou dans une déchetterie en vue du recyclage. Pour plus d'informations, contactez votre entreprise locale d'élimination des déchets ou l'administration municipale.</p>
	<p>Afin d'éviter tout danger, seuls les convertisseurs LED que nous avons approuvés peuvent être utilisés, sinon tout droit de garantie est annulé. Des exceptions peuvent être autorisées par le fabricant. Convertisseurs LED autorisés : - smarterion Triac Alimentations - Meanwell, HLG - Tridonic LC/LCA</p>
	<p>Source lumineuse remplaçable par l'utilisateur final.</p>
	<p>Appareil d'exploitation remplaçable par un spécialiste : Le transformateur doit être remplacé par un électricien spécialisé.</p>
<p>IP44</p>	<p>Protection contre la pénétration de corps étrangers solides de plus de 12,5 mm de Ø Protection contre les projections d'eau de tous les côtés</p>