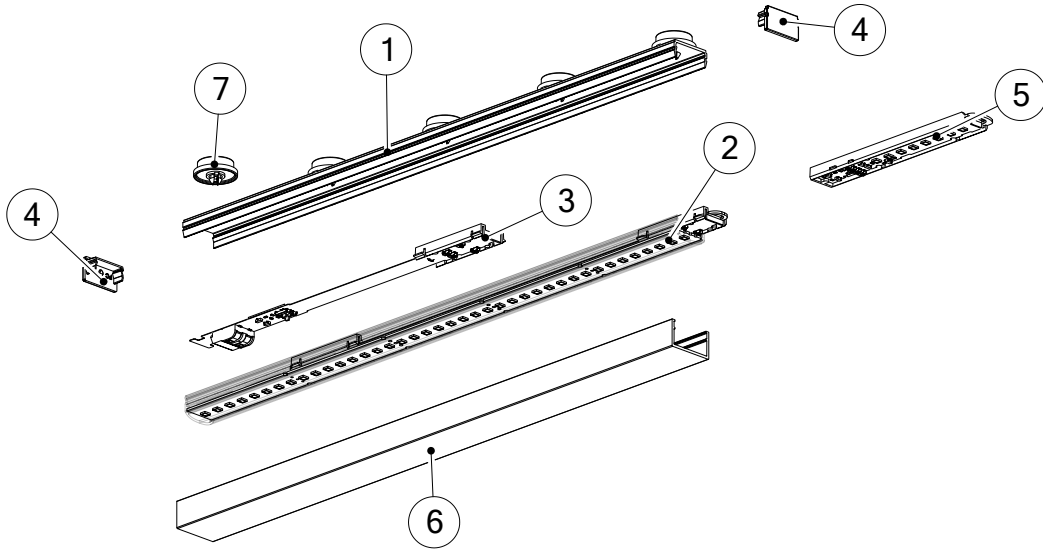


Instructions de montage

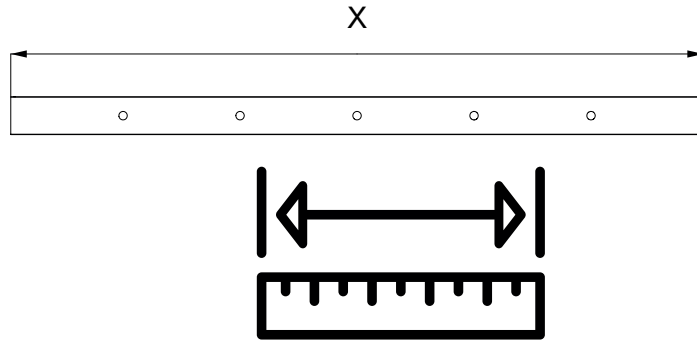


Instructions de montage

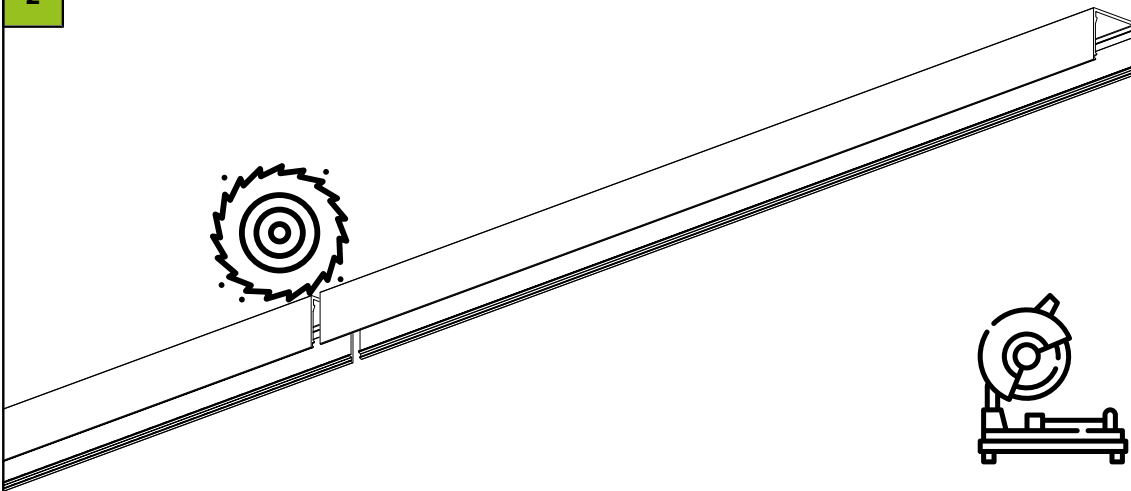
| Item | Art. No. | Type |
|-------------|-----------------|------------------------------|
| 1 | 1100140 | Profile M20 |
| 2 | 1100166 | LED Module 827 |
| | 1100167 | LED Module 830 |
| | 1100168 | LED Module 835 |
| | 1100169 | LED Module 840 |
| | 1100164 | LED Module RGB |
| | 1100165 | LED Module TW |
| 3 | 1100170 | Connector single White |
| | 1100172 | Connector RGB |
| | 1100171 | Connector tunable white (TW) |
| 4 | 1100152 | End caps M20-M20-0 |
| 5 | 1100173 | Extender 827 |
| | 1100174 | Extender 830 |
| | 1100175 | Extender 835 |
| | 1100176 | Extender 840 |
| | 1100178 | Extender RGB |
| | 1100177 | Extender TW |
| 6 | 1100143 | Diffuser M20-0 |
| 7 | 1100198 | Magnetic clip |



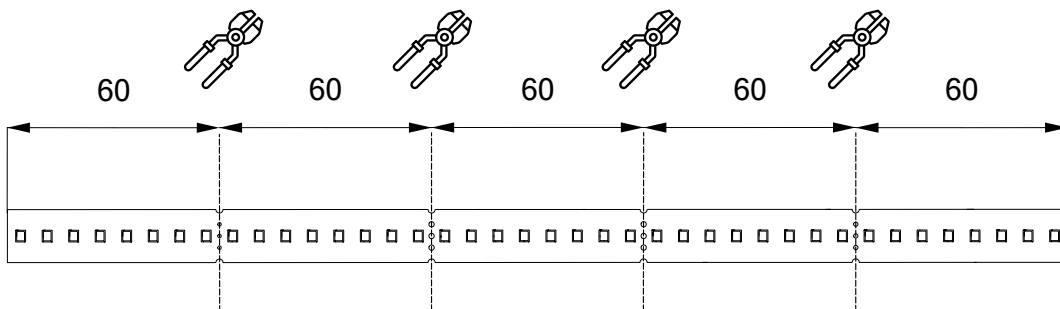
1



2

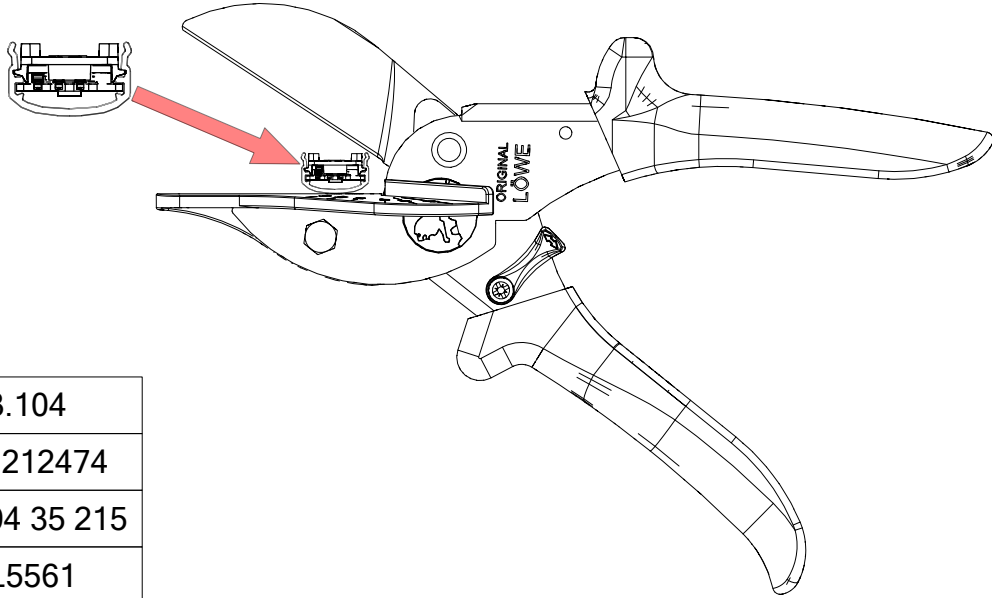


3



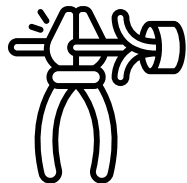
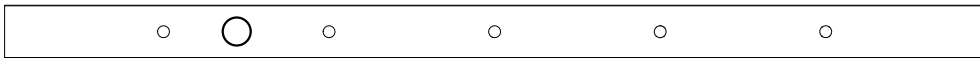
Instructions de montage

i



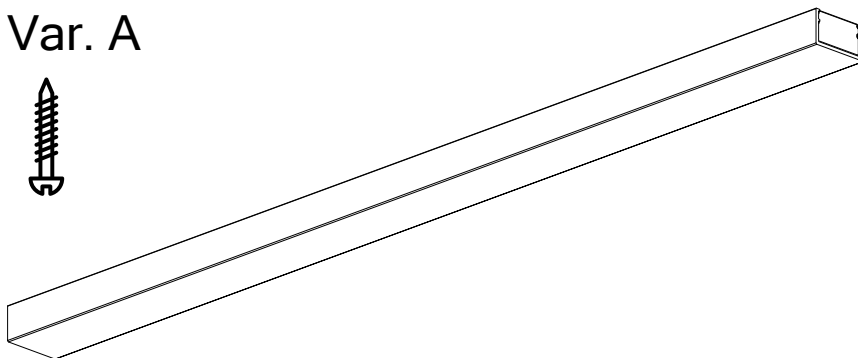
| | |
|--------|-----------|
| Löwe | 3.104 |
| Phönix | 1212474 |
| Knipex | 94 35 215 |
| Hager | L5561 |

4

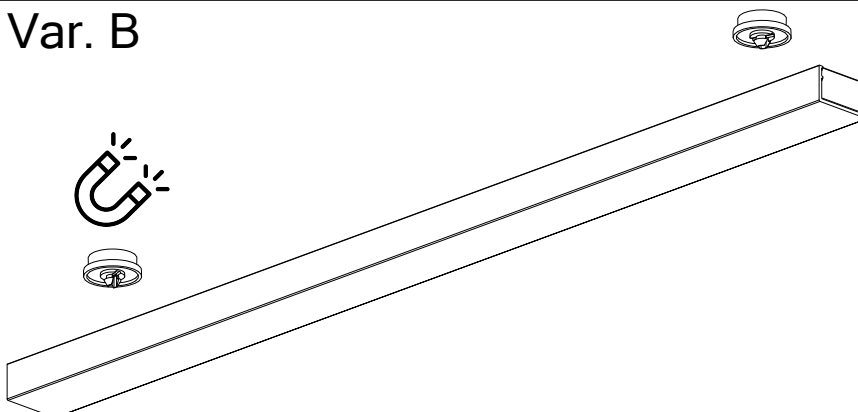


i

Var. A

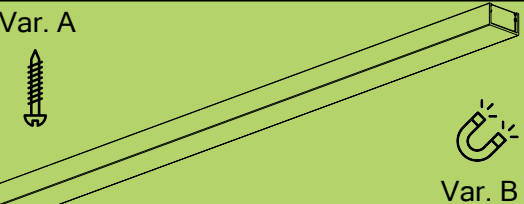


Var. B





Instructions de montage

Var. A



Var. B

1



smarterion


SCHWEIZER LED KOMPETENZ

i

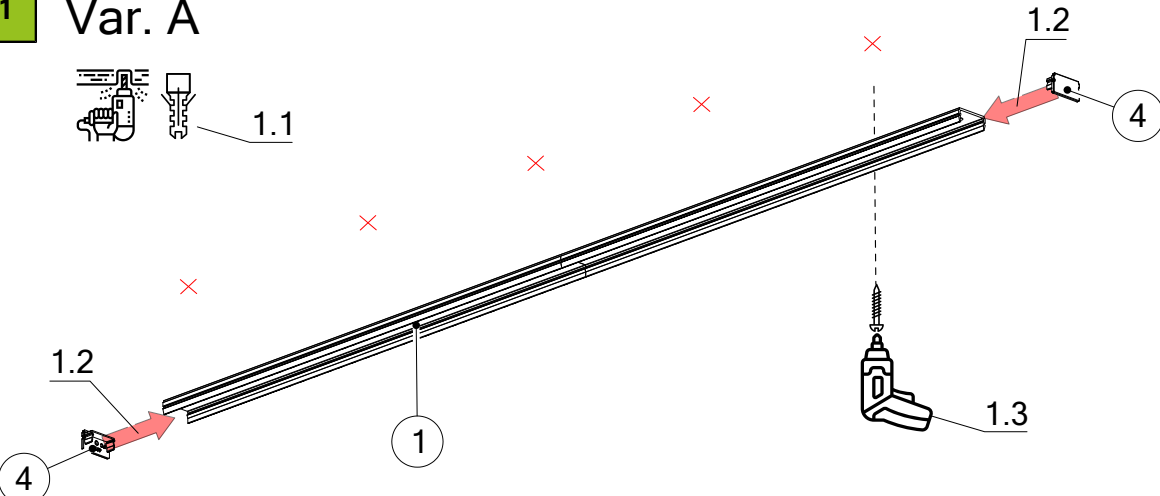


max. 2.3

1 Var. A



1.1



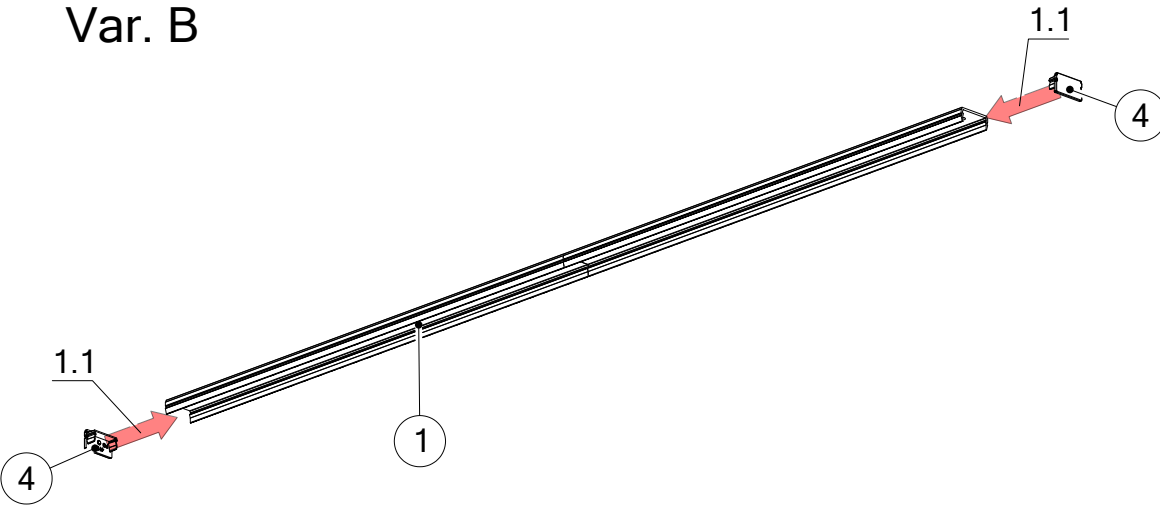
1.2

4

1

1.3

Var. B



1.1

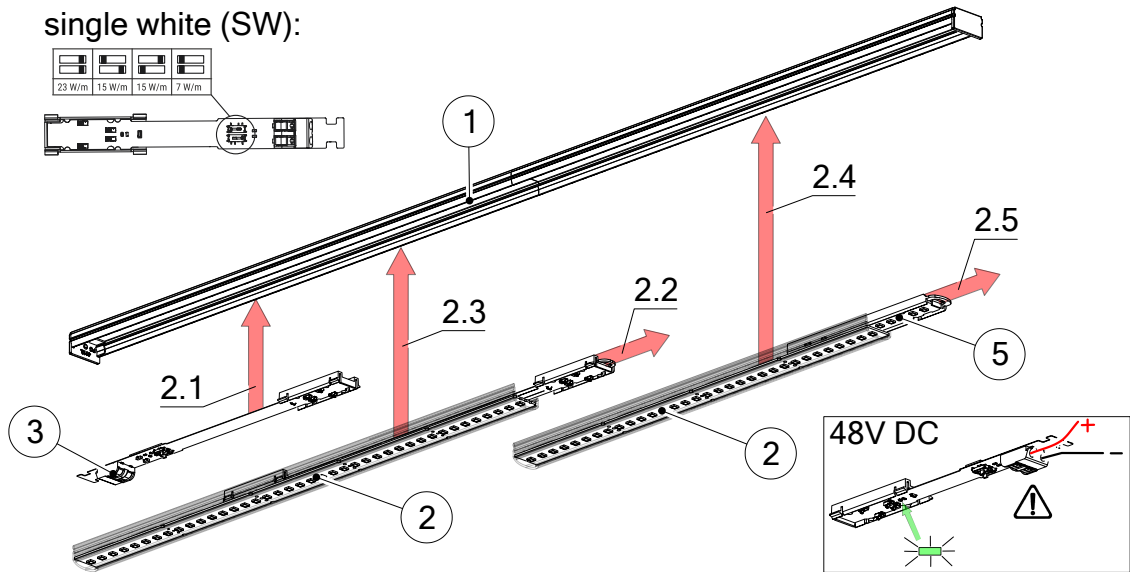
4

1

Instructions de montage

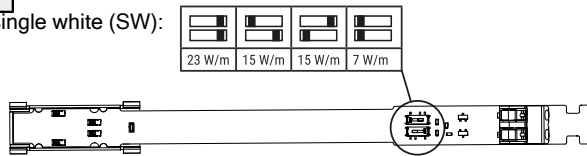
2

single white (SW):

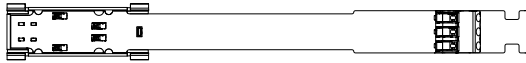


i

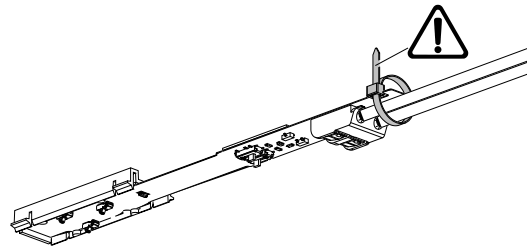
single white (SW):



tunable white (TW):



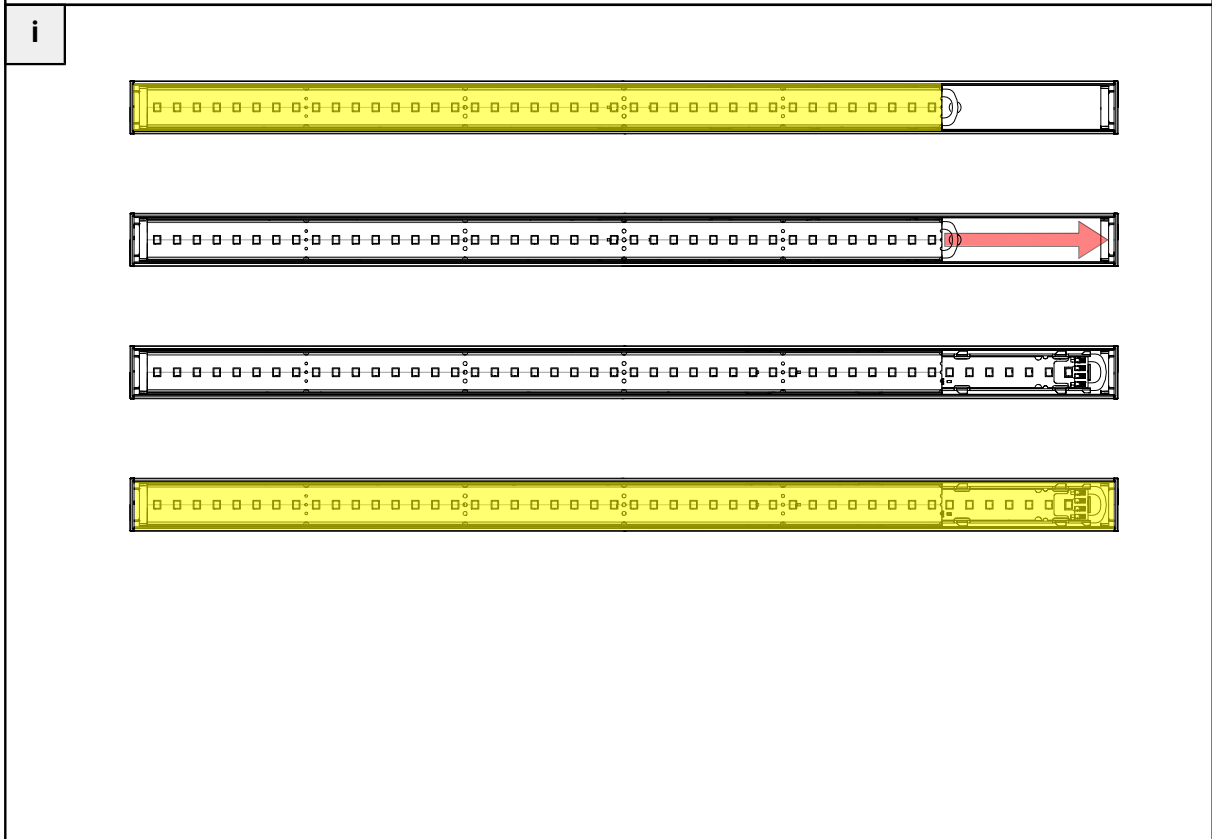
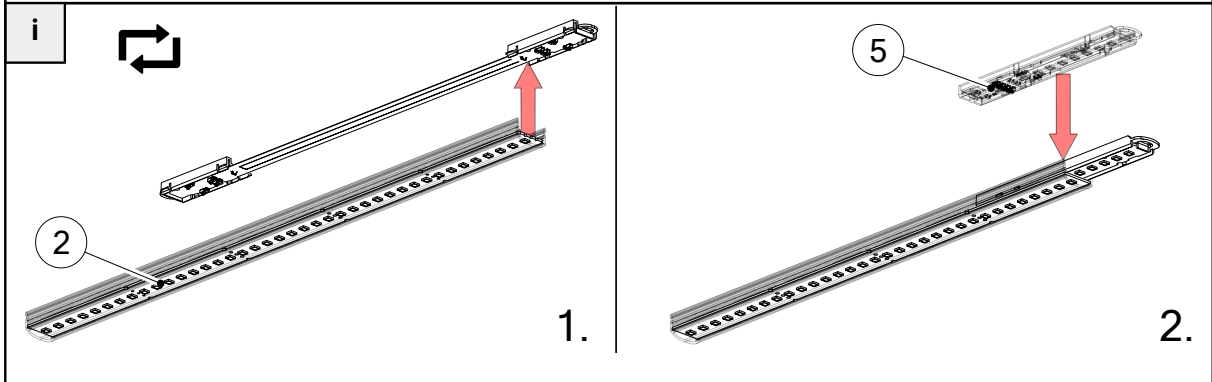
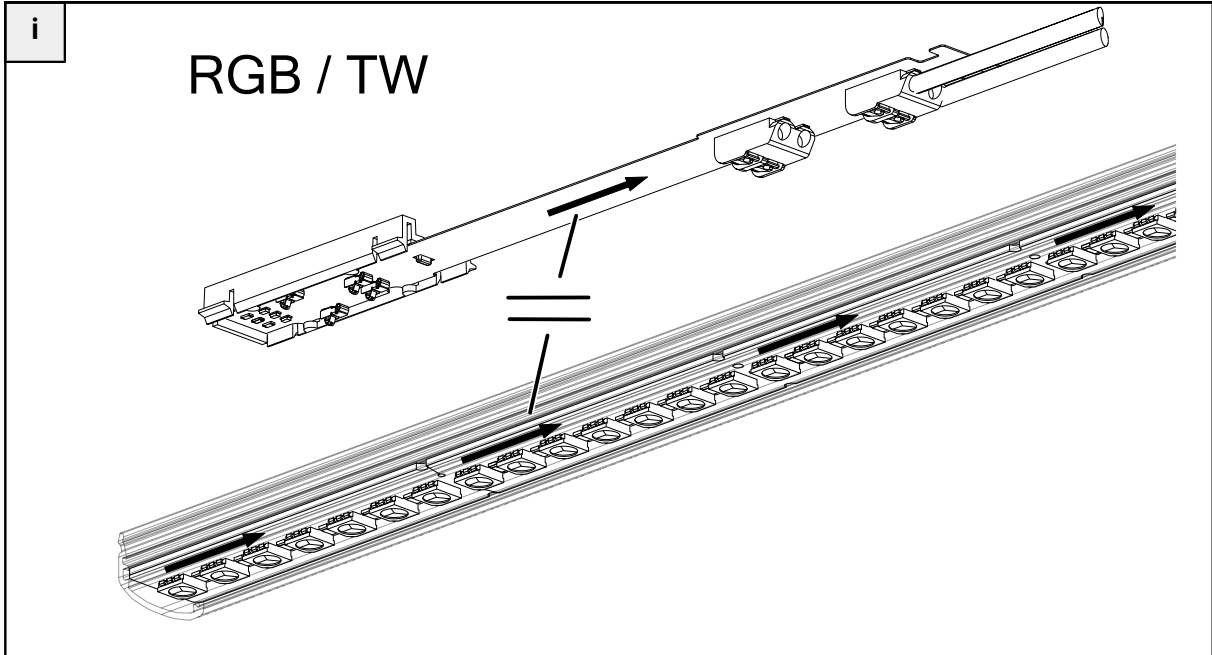
RGB:



| Cable length (1.5 mm ²) | 7W/m | 15W/m | 23W/m |
|-------------------------------------|------|-------|-------|
| 1 m | 21 m | 13 m | 9 m |
| 2 m | 21 m | 13 m | 9 m |
| 5 m | 20 m | 13 m | 9 m |
| 10 m | 19 m | 12 m | 8 m |
| 20 m | 18 m | 11 m | 7 m |

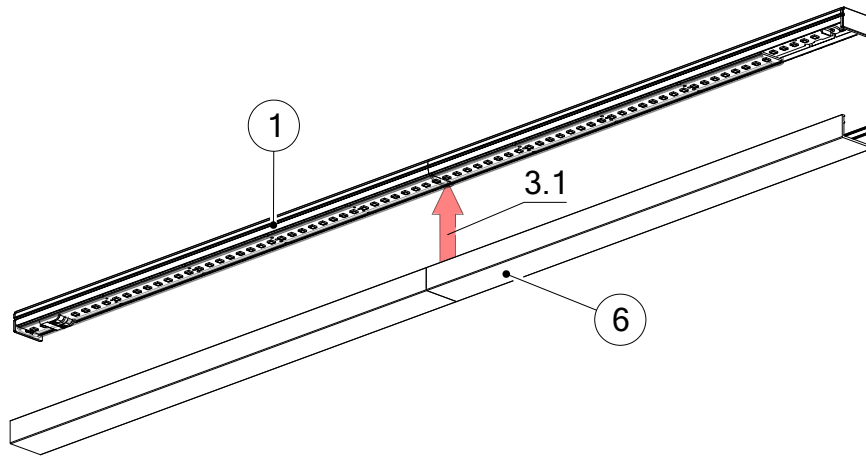
| Cable length (0.75 mm ²) | TW | RGB |
|--------------------------------------|------|------|
| 1 m | 10 m | 10 m |
| 2 m | 10 m | 10 m |
| 5 m | 9 m | 9 m |
| 10 m | 8 m | 8 m |
| 20 m | 7 m | 7 m |

Instructions de montage



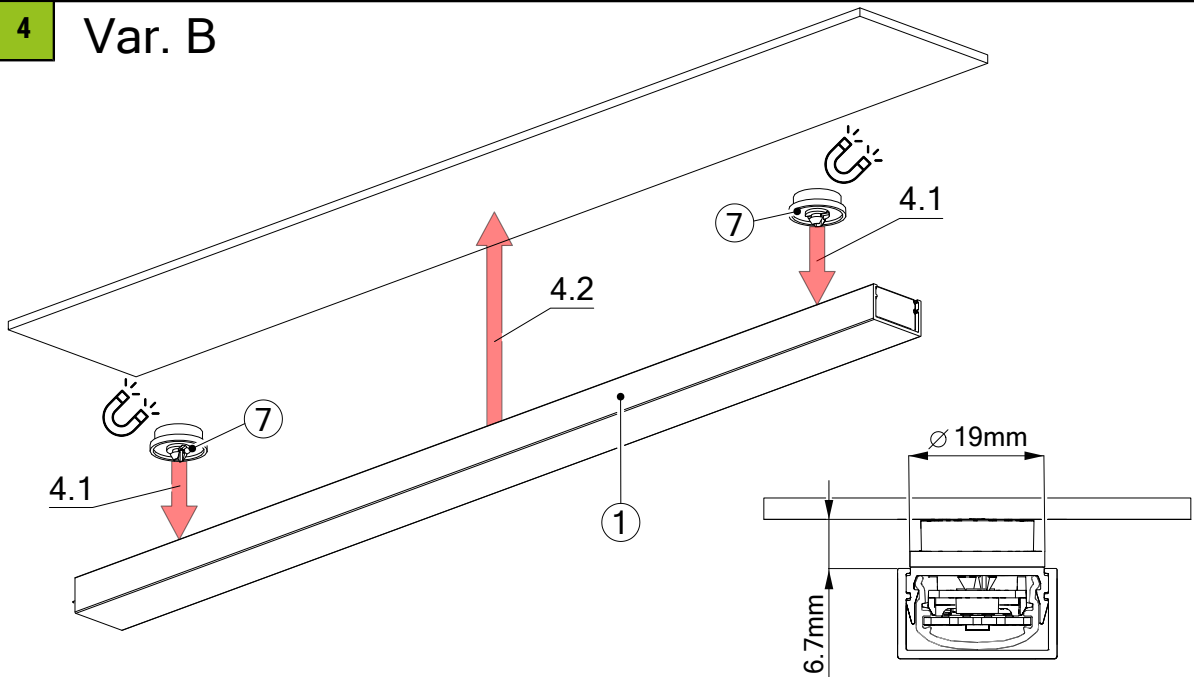
Instructions de montage

3



4

Var. B



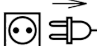



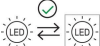
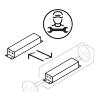
Instructions de montage

Nettoyage et entretien

Nettoyer la lampe avec un chiffon humide et non pelucheux. Ne pas frotter ! En cas de fort encrassement, il est possible d'utiliser une eau légèrement savonneuse (chiffon en microfibres avec du produit vaisselle). Ne pas utiliser de produits abrasifs. Ne pas frotter la lampe à sec, car la charge statique qui en résulte peut détruire l'électronique.

Avertissements

Le montage, la mise en service et la maintenance ne doivent être effectués que par un personnel qualifié et autorisé, en tenant compte de ces instructions de montage et de toutes les normes et prescriptions applicables au domaine d'application concerné. Assurez-vous de l'aptitude électrique, mécanique et thermique du luminaire pour le domaine d'application prévu et vérifiez la fixation sûre du luminaire après le montage. Le luminaire sert exclusivement à l'éclairage, une autre utilisation ou un autre montage est considéré comme non conforme à l'usage prévu. Le non-respect des instructions de montage peut entraîner la destruction du luminaire. Sous réserve de modifications techniques. Avant toute intervention sur le luminaire, celui-ci doit être débranché du secteur. Le fabricant n'est pas responsable des dommages résultant d'un montage incorrect, d'une utilisation non conforme ou de modifications non autorisées du luminaire. sur le luminaire ! Le fabricant n'est pas responsable des dommages résultant d'une installation incorrecte, d'une mauvaise utilisation ou de modifications non autorisées du luminaire. La source lumineuse de ce luminaire ne doit être remplacée que par le fabricant ou un technicien de service désigné par le fabricant ou une personne ayant une qualification comparable désignée par le fabricant. Attention, risque de choc électrique. Si vous avez des questions, veuillez contacter le fabricant.

| | |
|---|---|
|  | Mettez le luminaire hors tension. |
|  | Attention, risque de choc électrique. |
|  | ELIMINATION L'emballage doit être envoyé à DSD (Point vert). Éliminez les emballages en fonction de leur type. Les appareils usagés ne doivent pas être jetés dans les ordures ménagères. Conformément aux directives européennes, l'appareil doit être correctement mis au rebut à la fin de sa durée de vie. Les matériaux contenus dans l'appareil sont alors recyclés et la pollution de l'environnement est évitée. Déposez l'appareil usagé dans un point de collecte pour déchets électroniques ou dans une déchetterie en vue du recyclage. Pour plus d'informations, contactez votre entreprise locale d'élimination des déchets ou l'administration municipale. |
|  | Afin d'éviter tout danger, seuls les convertisseurs LED que nous avons approuvés peuvent être utilisés, sinon tout droit de garantie est annulé. Des exceptions peuvent être autorisées par le fabricant. Convertisseurs LED autorisés : <ul style="list-style-type: none">- smarterion Triac Alimentations- Meanwell, HLG- Tridonic LC/LCA |
|  | Source lumineuse remplaçable par l'utilisateur final. |
|  | Appareil d'exploitation remplaçable par un spécialiste : Le transformateur doit être remplacé par un électricien spécialisé. |