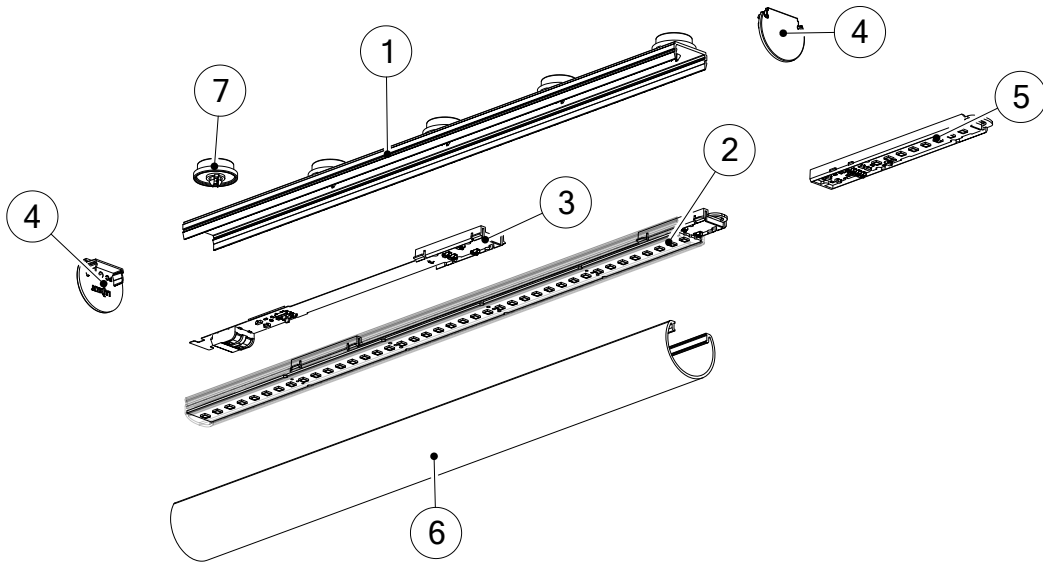


# Montageanleitung



 smarterion

 SCHWEIZER LED KOMPETENZ

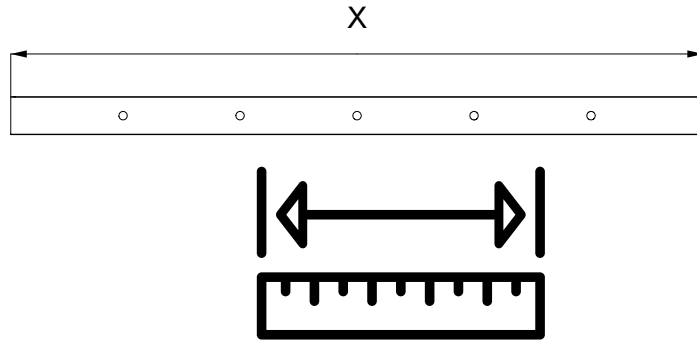


## Montageanleitung

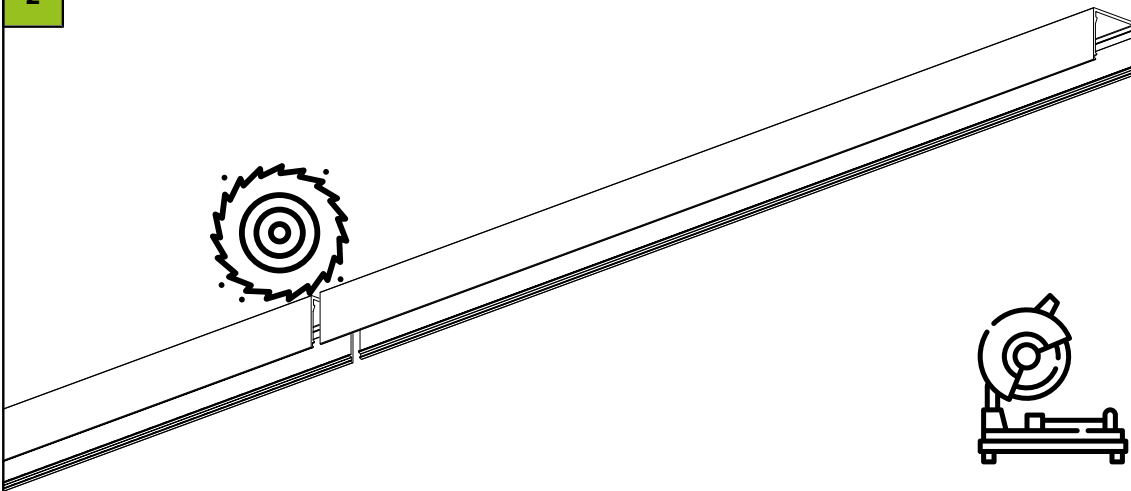
<b>Item</b>	<b>Art. No.</b>	<b>Type</b>
1	1100140	Profile M20
2	1100166	LED Module 827
	1100167	LED Module 830
	1100168	LED Module 835
	1100169	LED Module 840
	1100164	LED Module RGB
	1100165	LED Module TW
3	1100170	Connector single White
	1100172	Connector RGB
	1100171	Connector tunable white (TW)
4	1100153	End caps M20-OM20-0
5	1100173	Extender 827
	1100174	Extender 830
	1100175	Extender 835
	1100176	Extender 840
	1100178	Extender RGB
	1100177	Extender TW
6	1100142	Diffuser OM20-0
7	1100198	Magnetic clip



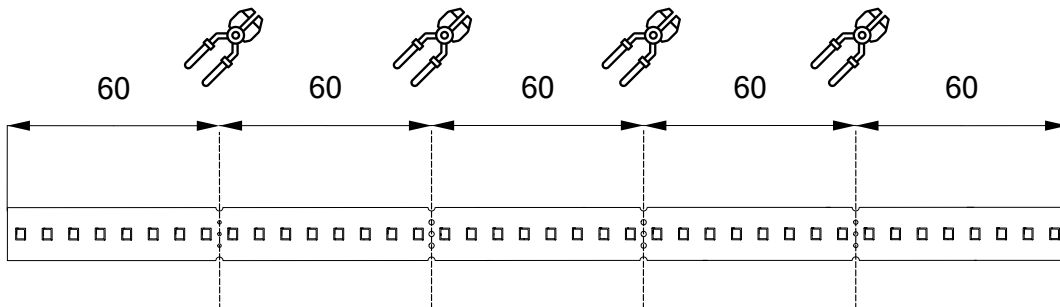
1



2

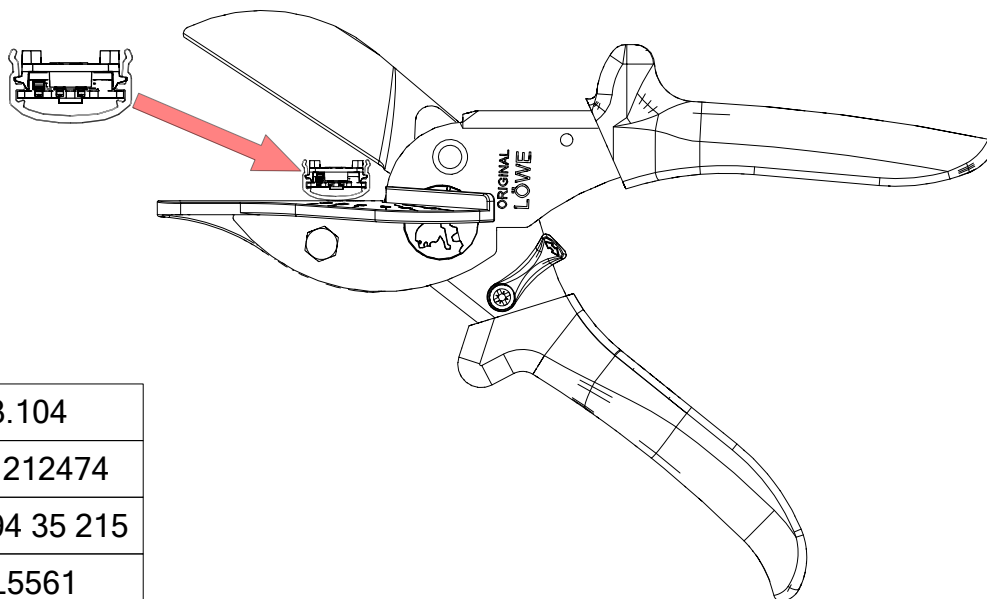


3



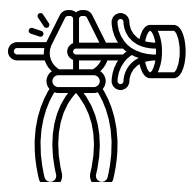
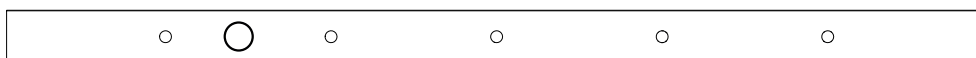
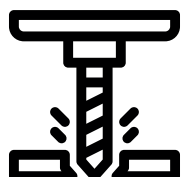
# Montageanleitung

i



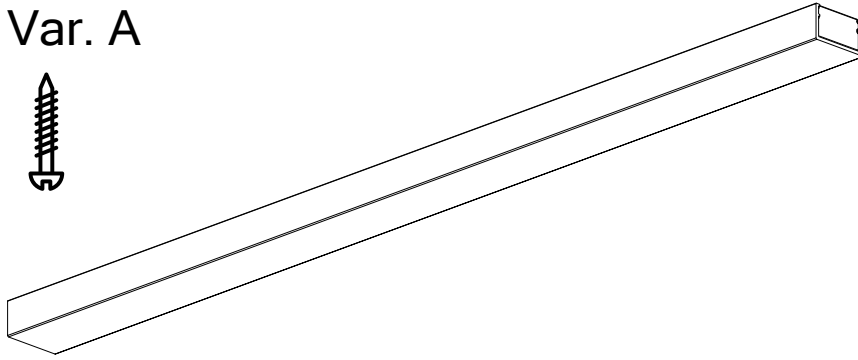
Löwe	3.104
Phönix	1212474
Knipex	94 35 215
Hager	L5561

4

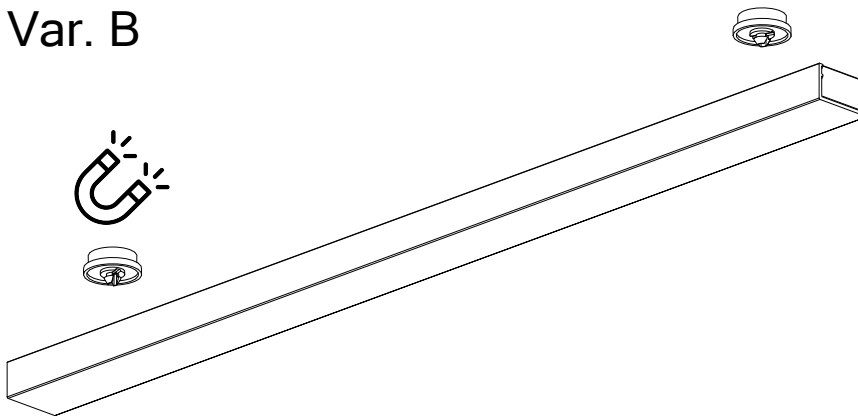


i

Var. A




Var. B





# Montageanleitung


Var. A




Var. B

1 



 smarterion


 SCHWEIZER LED KOMPETENZ

i

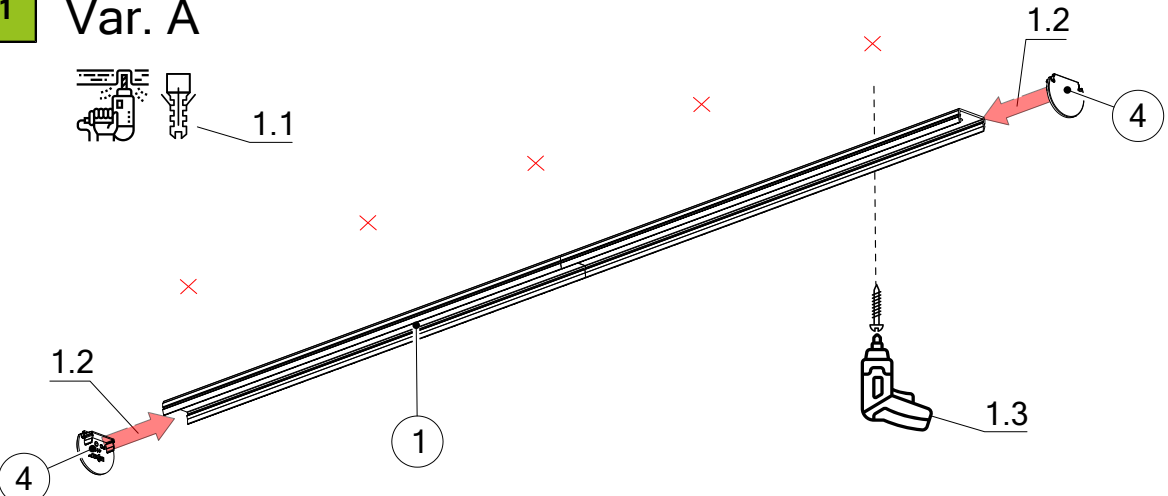


max. 2.3

1 Var. A

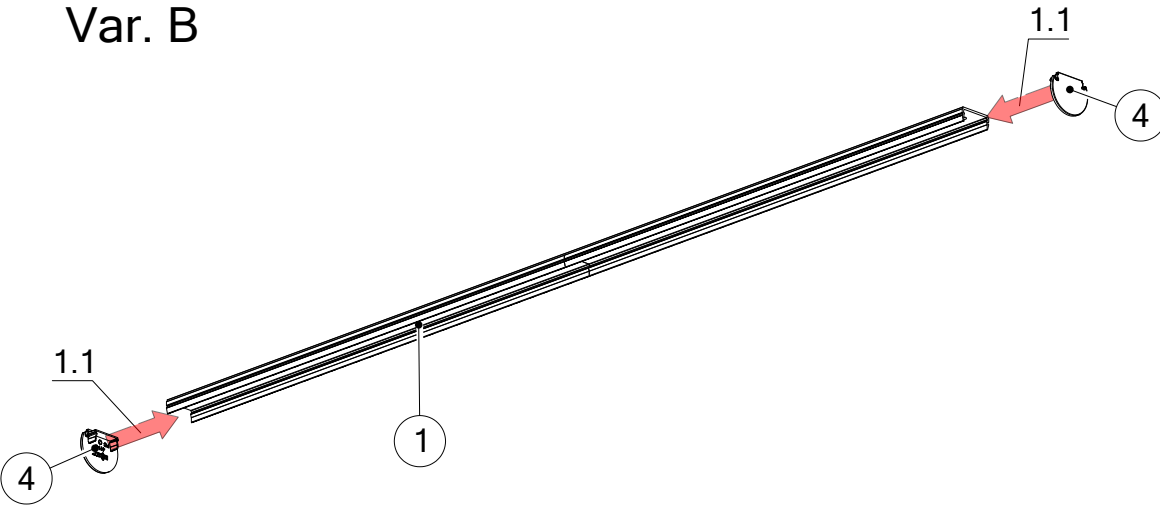


1.1



1.2 4 1 1.3

Var. B

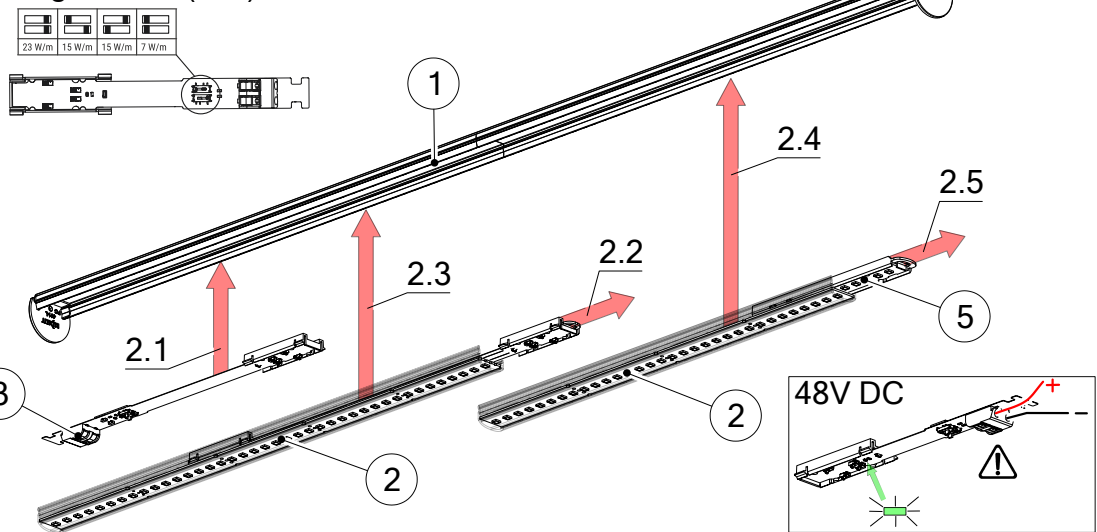


1.1 4 1

# Montageanleitung

2

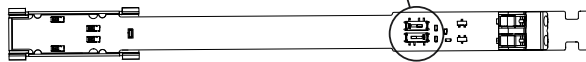
single white (SW):



i

single white (SW):

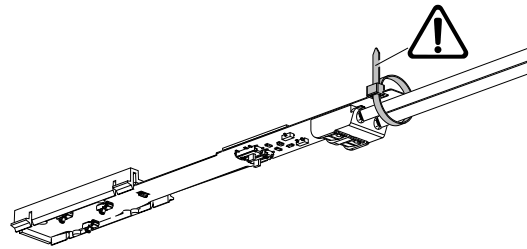
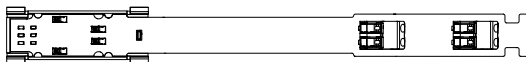
23 W/m	15 W/m	15 W/m	7 W/m
--------	--------	--------	-------



tunable white (TW):



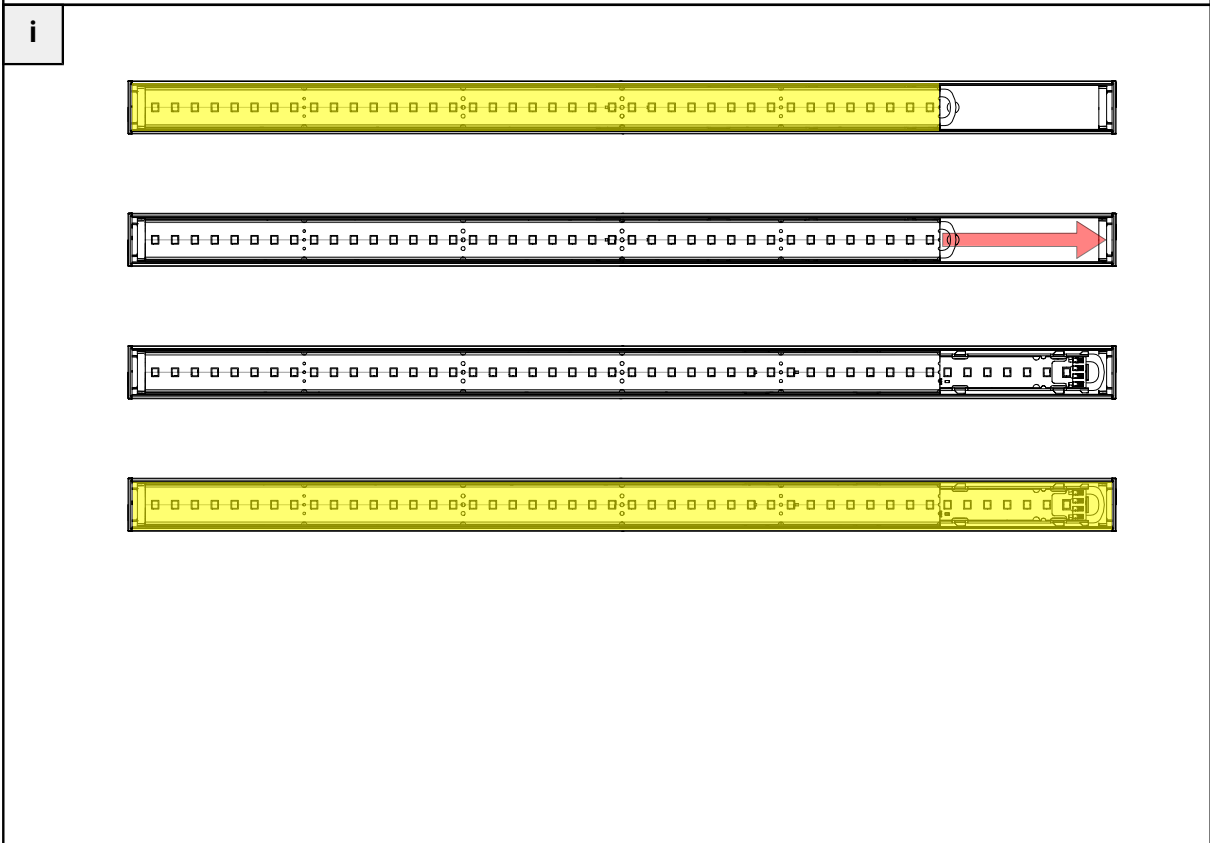
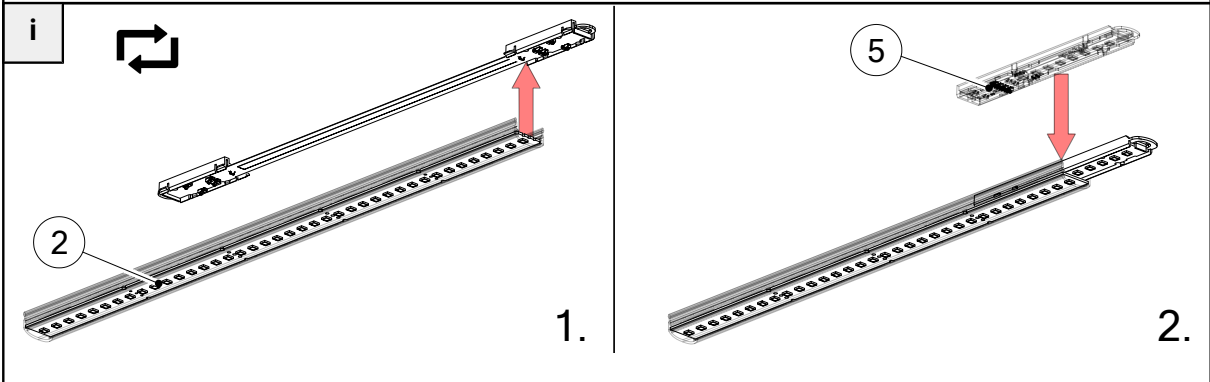
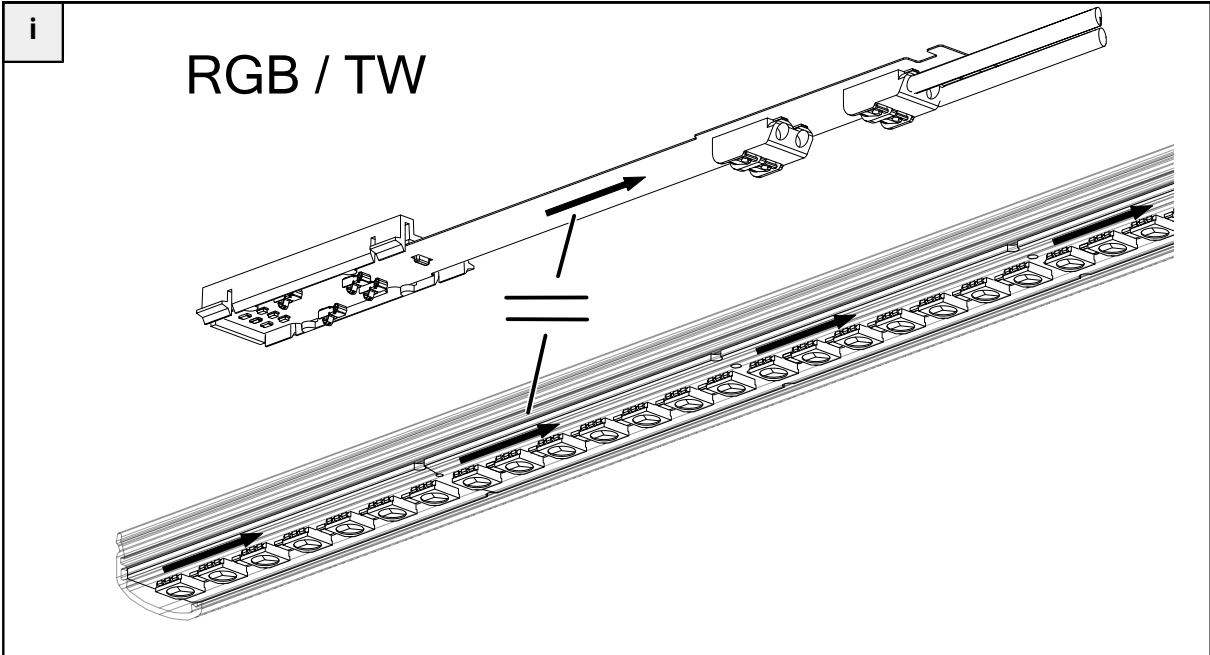
RGB:



Cable length (1.5 mm <sup>2</sup> )	7W/m	15W/m	23W/m
1 m	21 m	13 m	9 m
2 m	21 m	13 m	9 m
5 m	20 m	13 m	9 m
10 m	19 m	12 m	8 m
20 m	18 m	11 m	7 m

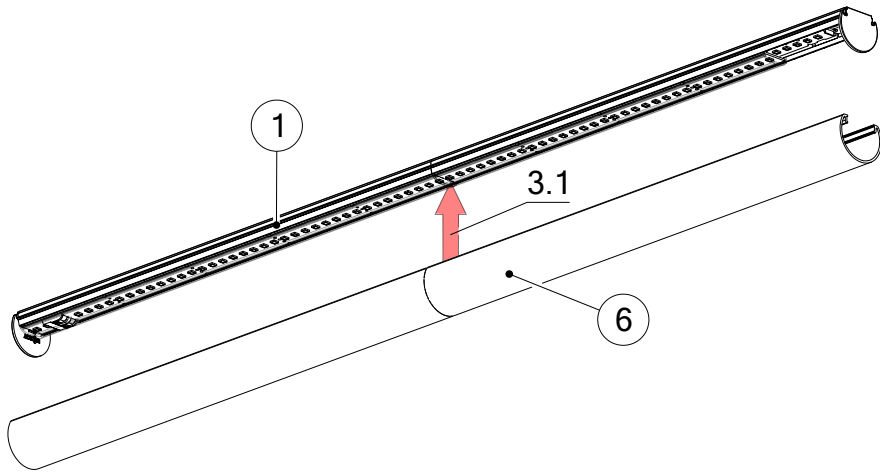
Cable length (0.75 mm <sup>2</sup> )	TW	RGB
1 m	10 m	10 m
2 m	10 m	10 m
5 m	9 m	9 m
10 m	8 m	8 m
20 m	7 m	7 m

# Montageanleitung



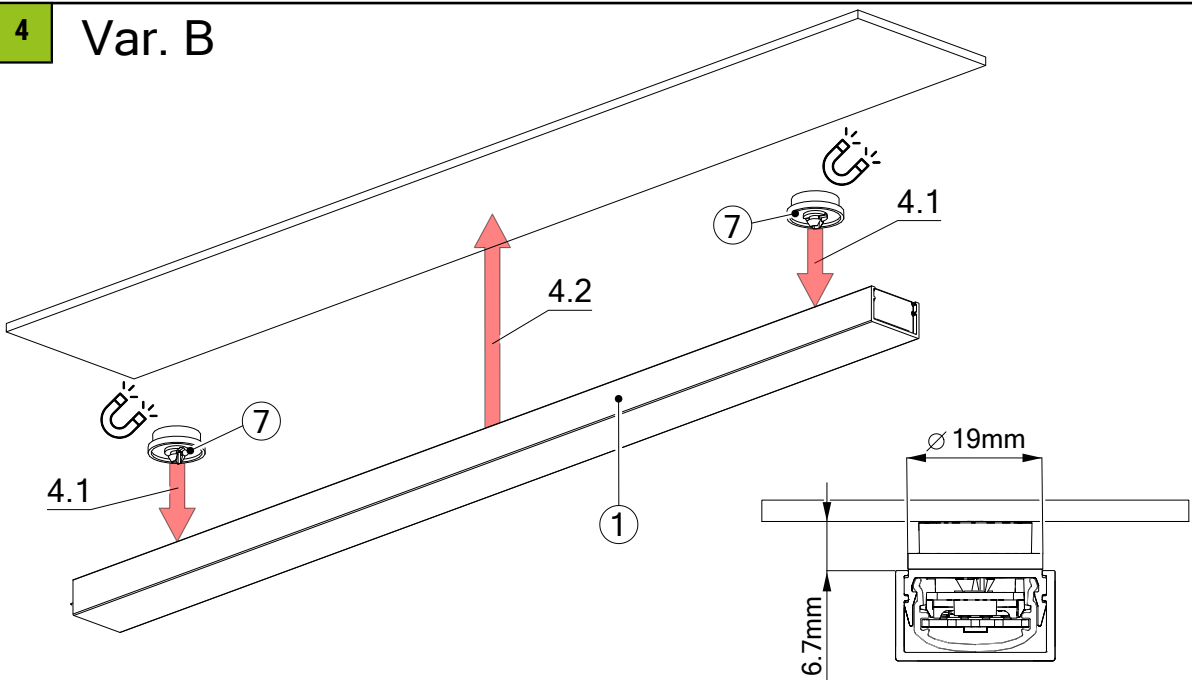
# Montageanleitung

3



4

## Var. B



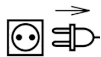
# Montageanleitung

## Reinigung und Pflege

Leuchte mit feuchtem, fusselfreiem Tuch reinigen. Nicht scheuern! Bei starker Verschmutzung kann eine schwache Seifenlauge verwendet werden (Mikrofasertuch mit Spülmittel). Keine Scheuermittel verwenden. Leuchte nicht trocken abreiben, da die entstehende statische Aufladung die Elektronik zerstören kann.

## Warnhinweise

Die Montage, Inbetriebnahme und Wartung darf nur von autorisiertem Fachpersonal unter Berücksichtigung dieser Montageanleitung und aller für den jeweiligen Anwendungsbereich geltenden Normen und Vorschriften durchgeführt werden. Stellen Sie die elektrische, mechanische und thermische Eignung der Leuchte für den vorgesehenen Anwendungsbereich sicher und überprüfen Sie nach der Montage die sichere Befestigung der Leuchte. Die Leuchte dient ausschliesslich der Beleuchtung, eine andere Nutzung oder ein anderer Einbau gilt als «nicht bestimmungsgemäss». Nichtbeachten der Montageanleitung kann zur Zerstörung der Leuchte führen. Technische Änderungen vorbehalten. Vor jeder Arbeit an der Leuchte ist diese vom Netz zu trennen. Der Hersteller haftet nicht für Schäden, die aus fehlerhafter Montage, aus unsachgemäßem Betrieb oder unautorisierten Veränderungen an der Leuchte resultieren.



Leuchte spannungslos schalten.



Vorsicht, Gefahr eines elektrischen Schlags.



### ENTSORGUNG

Die Verpackung muss dem DSD (Grüner Punkt) zugeführt werden. Entsorgen Sie die Verpackung sortenrein. Altgeräte dürfen nicht im Hausmüll entsorgt werden. Entsprechend den EU-Richtlinien ist das Gerät am Ende seiner Lebensdauer einer geordneten Entsorgung zuzuführen. Dabei werden im Gerät enthaltene Werkstoffe der Wiederverwertung zugeführt und die Belastung der Umwelt vermieden. Geben Sie das Altgerät an einer Sammelstelle für Elektroschrott oder einem Werkstoffhof ab. Wenden Sie sich für nähere Auskünfte an Ihr örtliches Entsorgungsunternehmen oder Ihre kommunale Verwaltung.



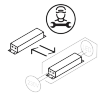
Zur Vermeidung von Gefährdungen dürfen nur LED-Konverter verwendet werden, die von uns zugelassen sind, da sonst jegliche Gewährleistungsansprüche erlöschen. Ausnahmen können vom Hersteller bewilligt werden.

Erlaubte LED-Konverter:

- smarterion Triac Netzteile
- Meanwell, HLG
- Tridonic LC / LCA



Lichtquelle durch Endverbraucher austauschbar.



Betriebsgerät durch Fachmann austauschbar: Der Trafo muss von einem Elektrofachmann ausgetauscht werden.