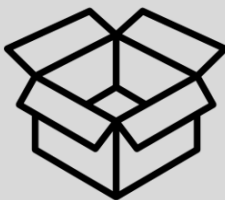
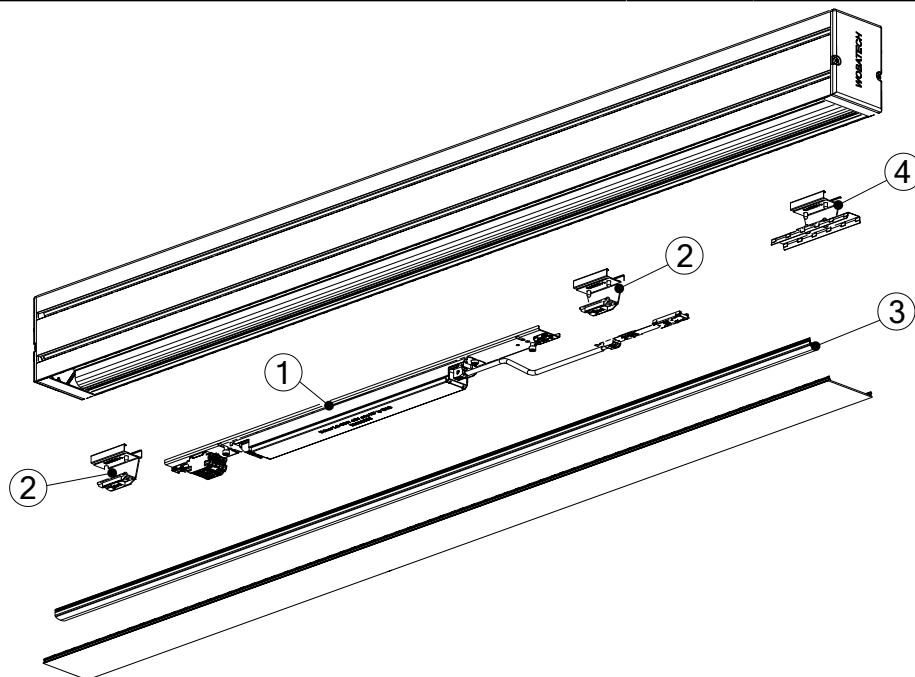


## Montageanleitung



**smarterion**

**SCHWEIZER LED KOMPETENZ**

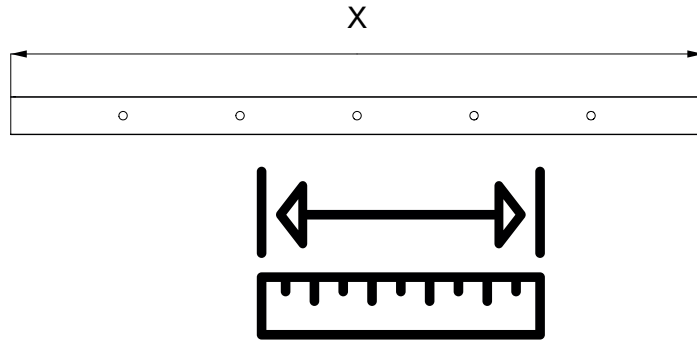


Item	Art. No.	Type
1	1100067	Netzteileinschub 60W
	1100068	Netzteileinschub 100W
2	1100070	Montageklammer
3	1007652	LED Modul 827
	1007653	LED Modul 830
	1008062	LED Modul 835
	1007654	LED Modul 840
4	1100105	Modul Verbinder

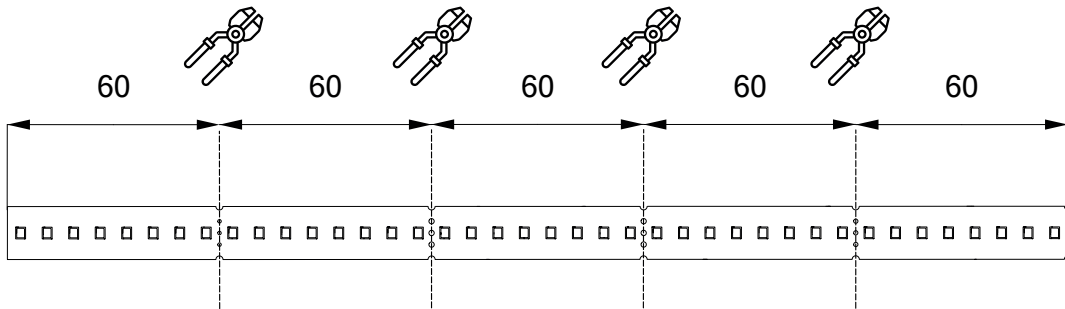
# Montageanleitung



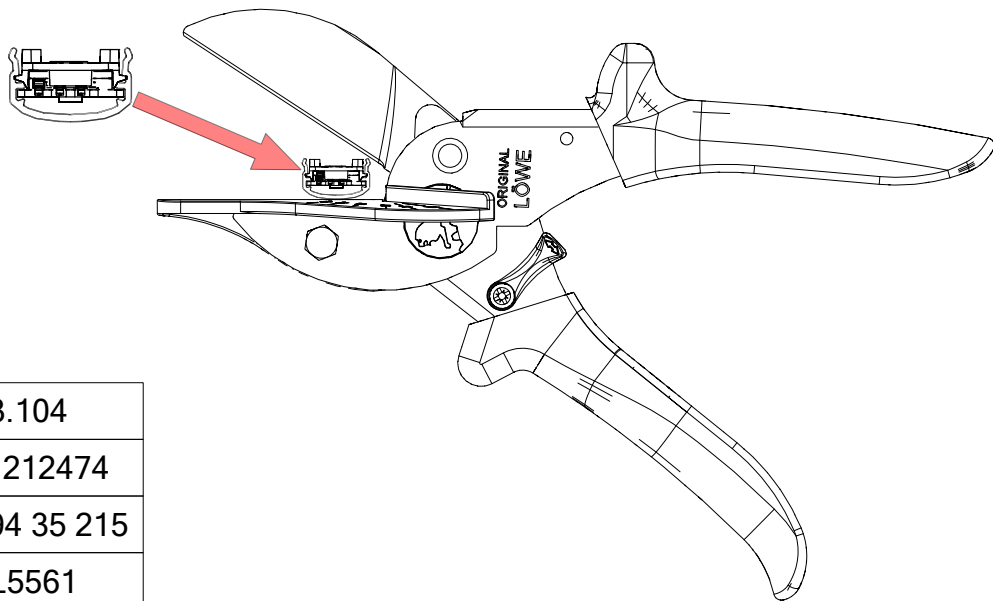
1



2

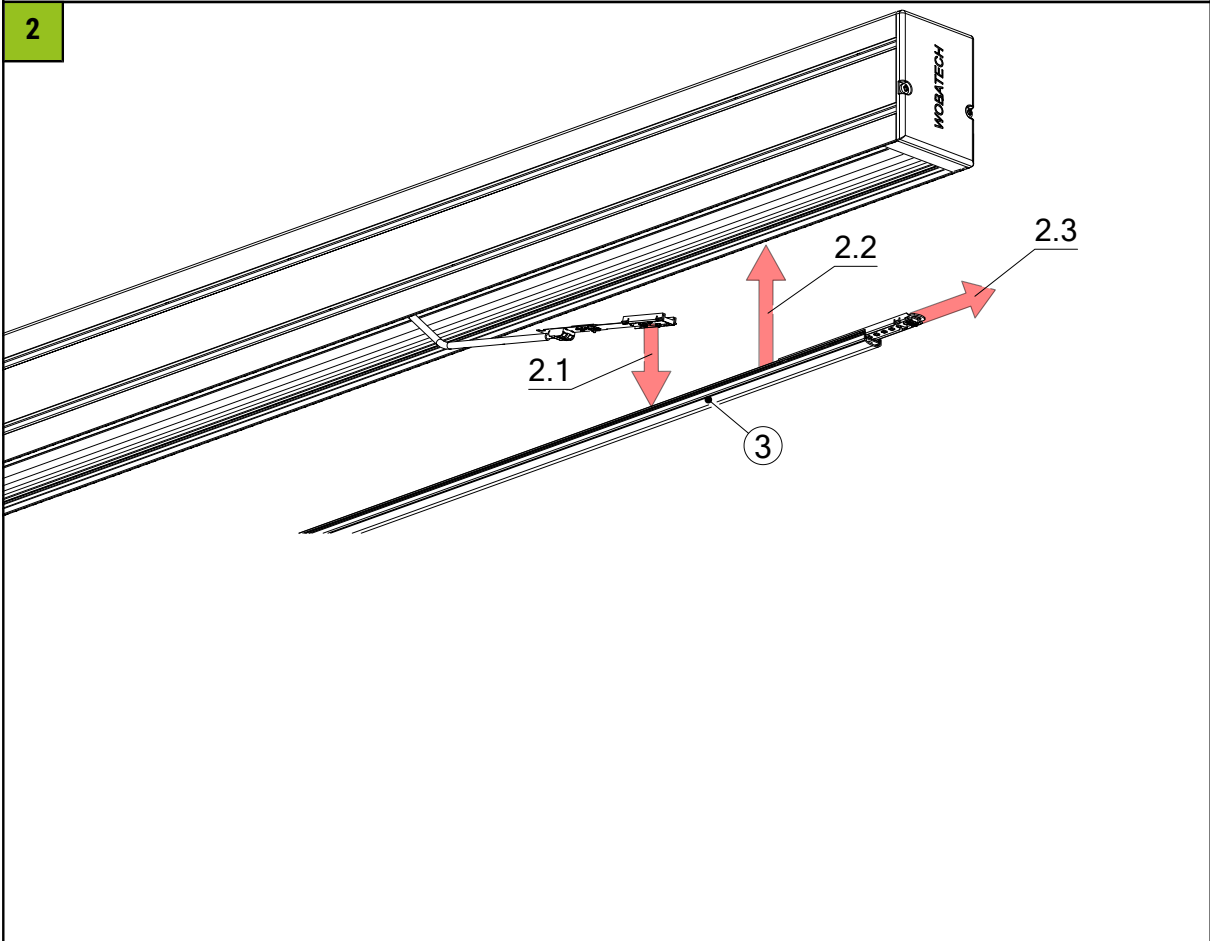
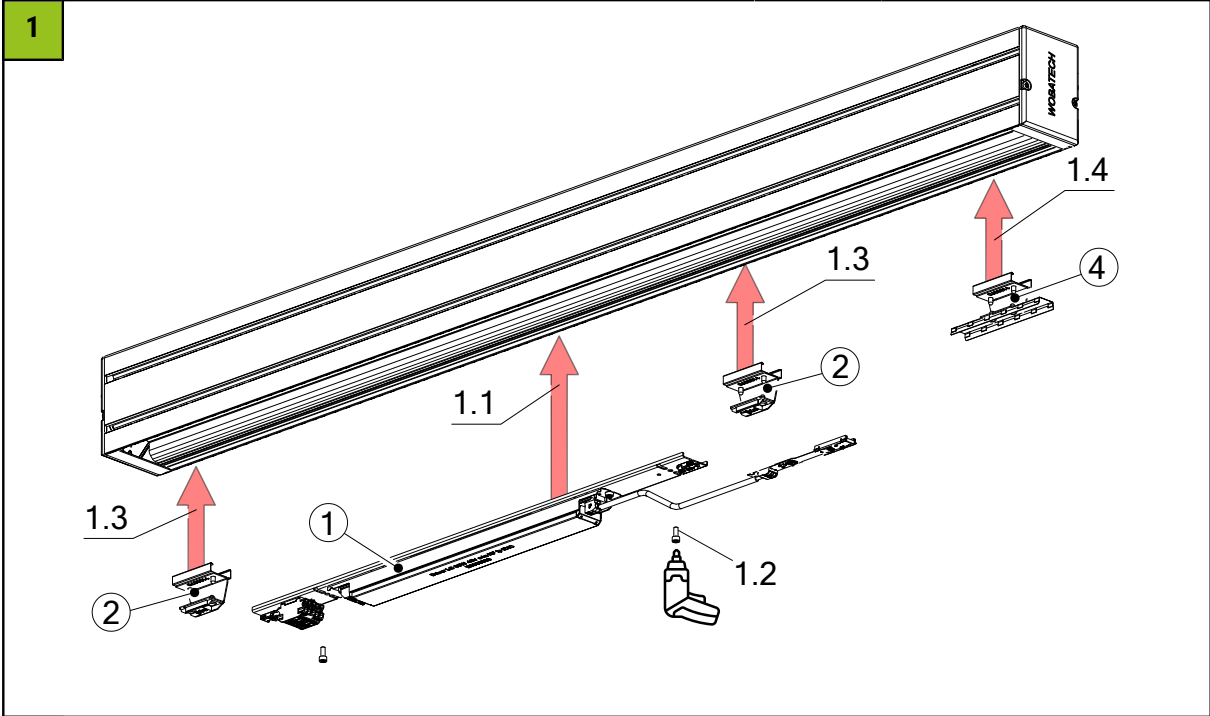
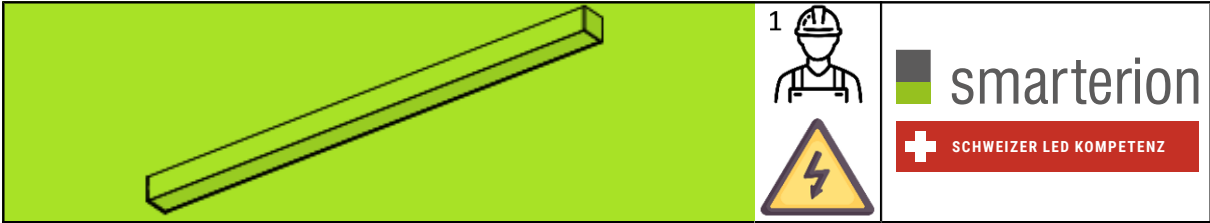


i



Löwe	3.104
Phönix	1212474
Knipex	94 35 215
Hager	L5561

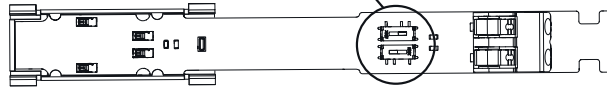
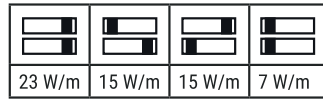
# Montageanleitung



## Montageanleitung

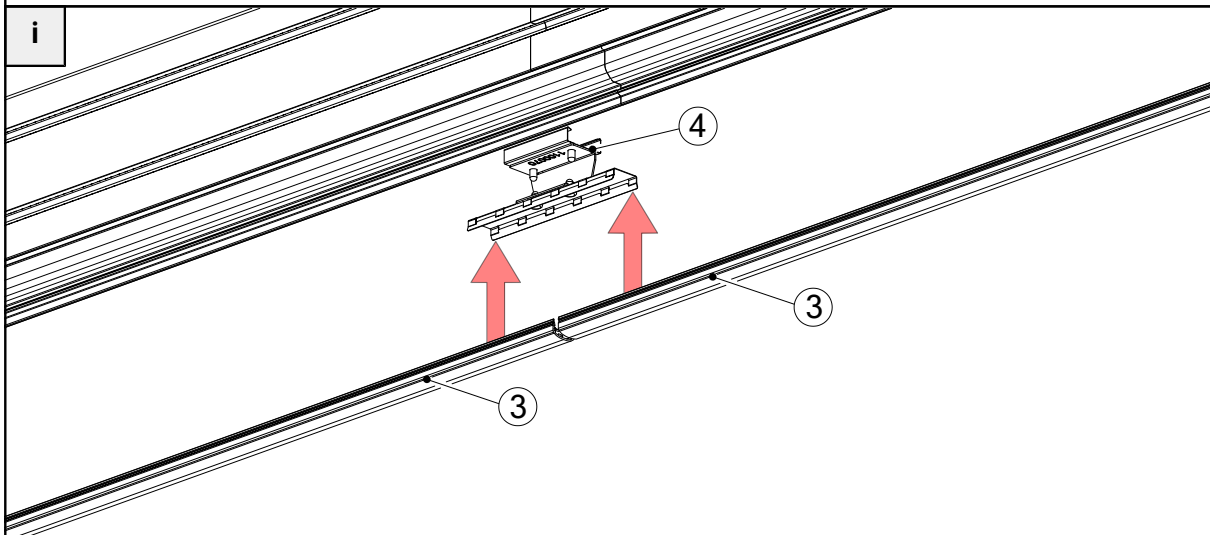
**i**

single white (SW):



Power supply	7W/m	15W/m	23W/m
100W	14 m	6.5 m	4 m
60W	8.5 m	4 m	2.5 m

**i**



**i**

# Montageanleitung


## Reinigung und Pflege


Leuchte mit feuchtem, fusselfreiem Tuch reinigen. Nicht scheuern! Bei starker Verschmutzung kann eine schwache Seifenlauge verwendet werden (Mikrofasertuch mit Spülmittel). Keine Scheuermittel verwenden. Leuchte nicht trocken abreiben, da die entstehende statische Aufladung die Elektronik zerstören kann.


## Warnhinweise


Die Montage, Inbetriebnahme und Wartung darf nur von autorisiertem Fachpersonal unter Berücksichtigung dieser Montageanleitung und aller für den jeweiligen Anwendungsbereich geltenden Normen und Vorschriften durchgeführt werden. Stellen Sie die elektrische, mechanische und thermische Eignung der Leuchte für den vorgesehenen Anwendungsbereich sicher und überprüfen Sie nach der Montage die sichere Befestigung der Leuchte. Die Leuchte dient ausschliesslich der Beleuchtung, eine andere Nutzung oder ein anderer Einbau gilt als «nicht bestimmungsgemäss». Nichtbeachten der Montageanleitung kann zur Zerstörung der Leuchte führen. Technische Änderungen vorbehalten. Vor jeder Arbeit an der Leuchte ist diese vom Netz zu trennen. Der Hersteller haftet nicht für Schäden, die aus fehlerhafter Montage, aus unsachgemässen Betrieb oder unautorisierten Veränderungen an der Leuchte resultieren.

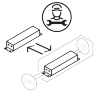
	Leuchte spannungslos schalten.
---	--------------------------------

	Vorsicht, Gefahr eines elektrischen Schlags.
---	--

	<b>ENTSORGUNG</b> Die Verpackung muss dem DSD (Grüner Punkt) zugeführt werden. Entsorgen Sie die Verpackung sortenrein. Altgeräte dürfen nicht im Hausmüll entsorgt werden. Entsprechend den EU-Richtlinien ist das Gerät am Ende seiner Lebensdauer einer geordneten Entsorgung zuzuführen. Dabei werden im Gerät enthaltene Werkstoffe der Wiederverwertung zugeführt und die Belastung der Umwelt vermieden. Geben Sie das Altgerät an einer Sammelstelle für Elektroschrott oder einem Werkstoffhof ab. Wenden Sie sich für nähere Auskünfte an Ihr örtliches Entsorgungsunternehmen oder Ihre kommunale Verwaltung.
--	---

	Zur Vermeidung von Gefährdungen dürfen nur LED-Konverter verwendet werden, die von uns zugelassen sind, da sonst jegliche Gewährleistungsansprüche erlöschen. Ausnahmen können vom Hersteller bewilligt werden. Erlaubte LED-Konverter: <ul style="list-style-type: none"><li>- smarterion Triac Netzteile</li><li>- Meanwell, HLG</li><li>- Tridonic LC / LCA</li></ul>
---	---

	Lichtquelle durch Endverbraucher austauschbar.
---	--

	Betriebsgerät durch Fachmann austauschbar: Der Trafo muss von einem Elektrofachmann ausgetauscht werden.
---	--