



## SCHEDA TECNICA

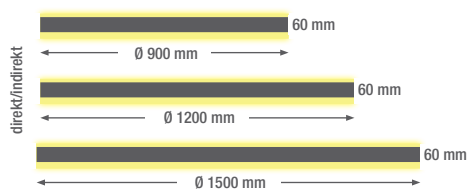
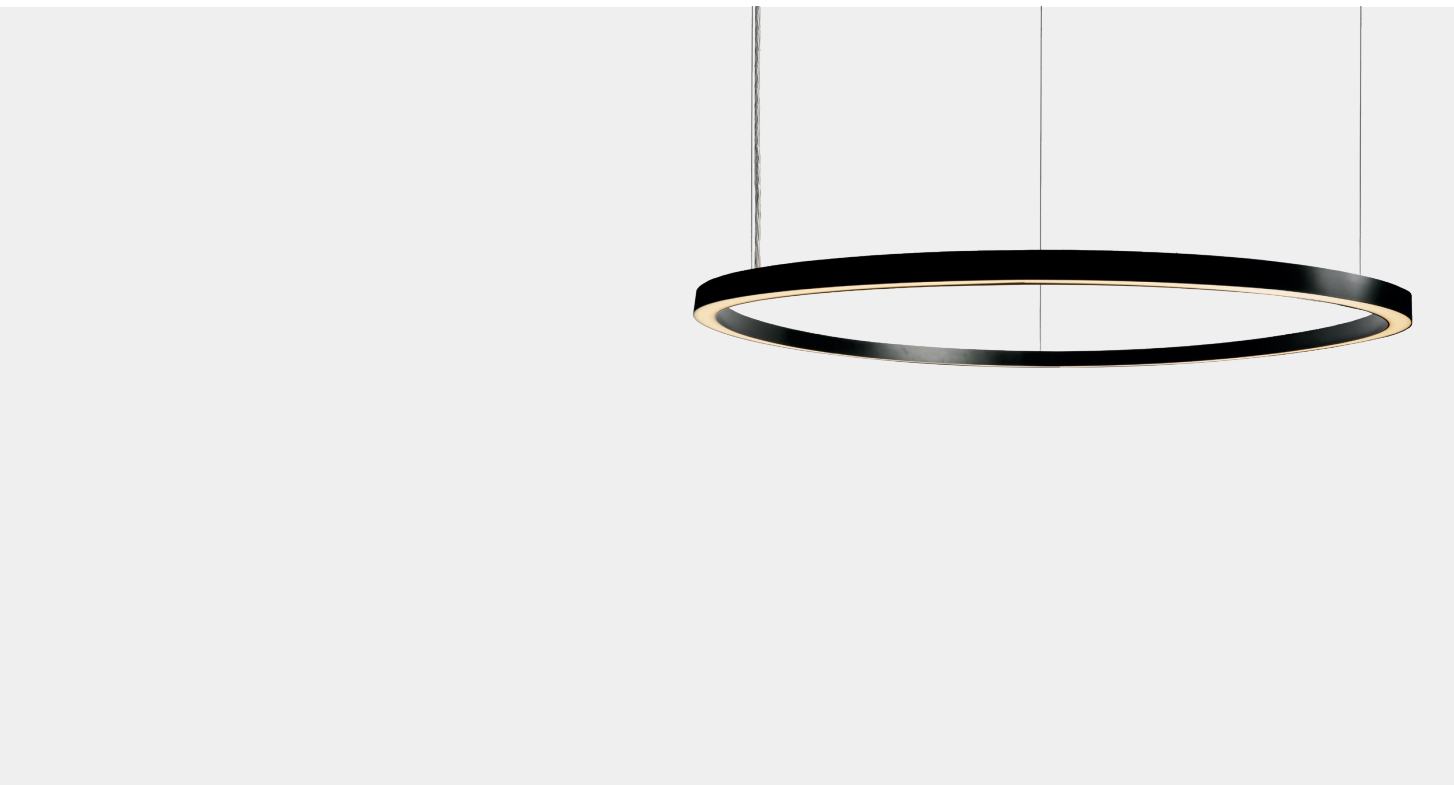
# smartBULK 60 sospensione dir/indir

Grazie alla sospensione con cavo in acciaio regolabile in altezza, l'apparecchio può essere montato in orizzontale ma anche obliquo. smartBULK è prodotto al 100% in Svizzera, con precisione artigianale.

- Profilo in alluminio sottile e rotondo con altezza da 60 mm
- Disponibile in tutti i colori RAL come verniciatura a polvere o variante a pellicola in diversi colori
- Rifrattori fresati in vetro acrilico (PMMA) per un'emissione luminosa omogenea diretta e indiretta
- Incl. sospensione a cavo regolabile in altezza fino a 3 m
- Le unità di alimentazione devono essere collocate all'esterno
- Made in Switzerland
- Possibili su richiesta ulteriori dimensioni con diametro fino a 5 m

APPARECCHI DI DESIGN

# 6.621 smartBULK 60 sospensione dir/indir



## Dati tecnici

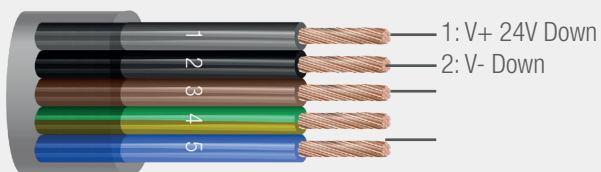
Temperatura di conservazione	-40 ... +85 °C
Max. temperatura superficiale	65 °C
Grado di resistenza agli urti	IK06
Tipo di protezione (IP)	IP20
Temperatura ambiente ta	25 °C
Tensione d'ingresso	24 V DC
Ciclo di vita / durata L80B10 (h) @ ta = 25°C	50000 h



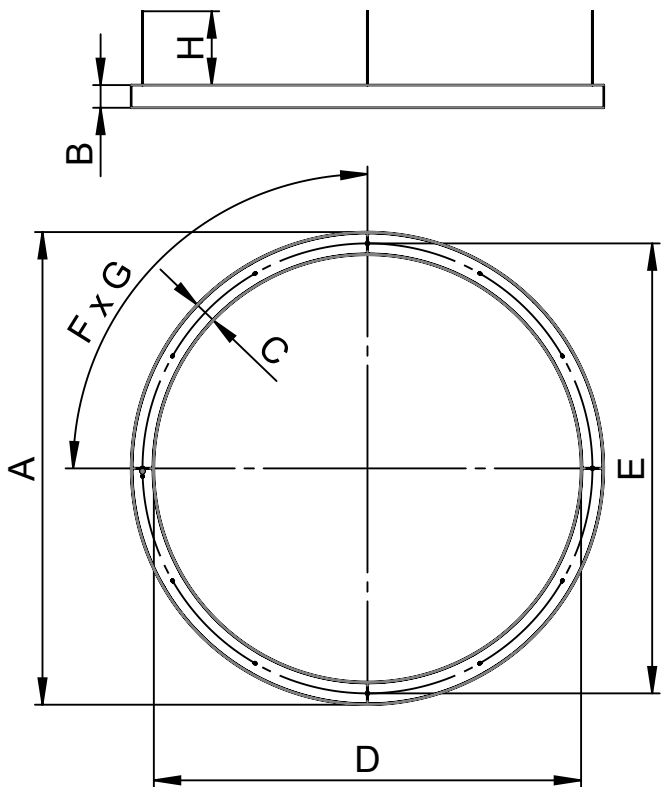
- 1 Descrizione del prodotto
- 2 Temperatura di colore, es. 3000K
- 3 Indice di resa del colore, es. 80 CRI
- 4 Voltaggio, es. 230 V ~
- 5 Power, es. 12 W
- 6 Protezione IP, es. IP20
- 7 Numero di articolo
- 8 Codice QR con ID unico di identificazione
- 9 Indirizzo del fabbricante

## Collegamento elettrico

without Power Supply

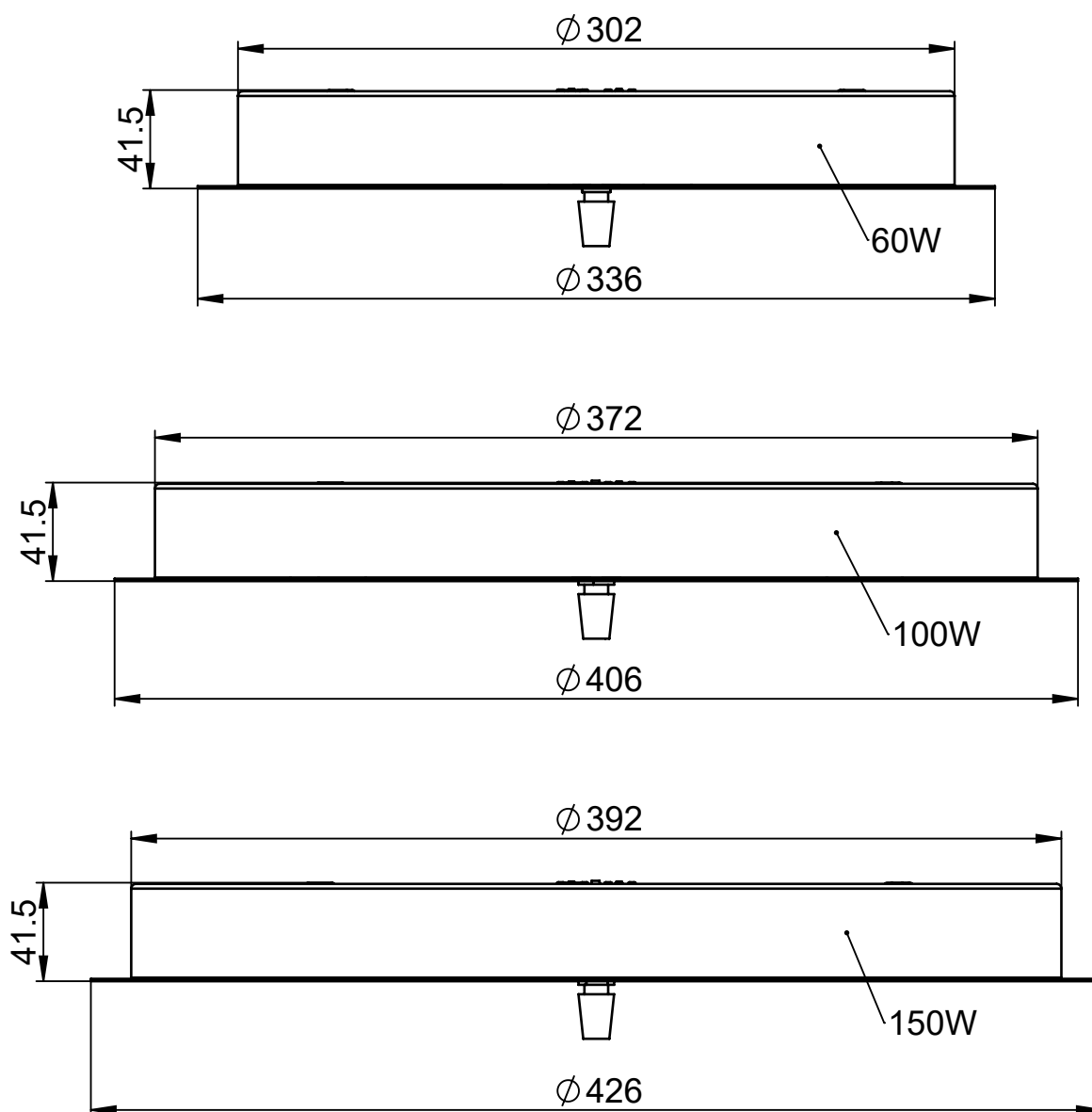


Dimensioni



A	B	C	D	E	F	G	H
Ø900mm	60mm	60mm	Ø780mm	Ø840mm	3	120°	3m
Ø1200mm	60mm	60mm	Ø1080mm	Ø1140mm	4	90°	3m
Ø1500mm	60mm	60mm	Ø1380mm	Ø1440mm	4	90°	3m

## Dimensioni

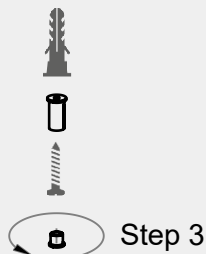


### Istruzioni di montaggio

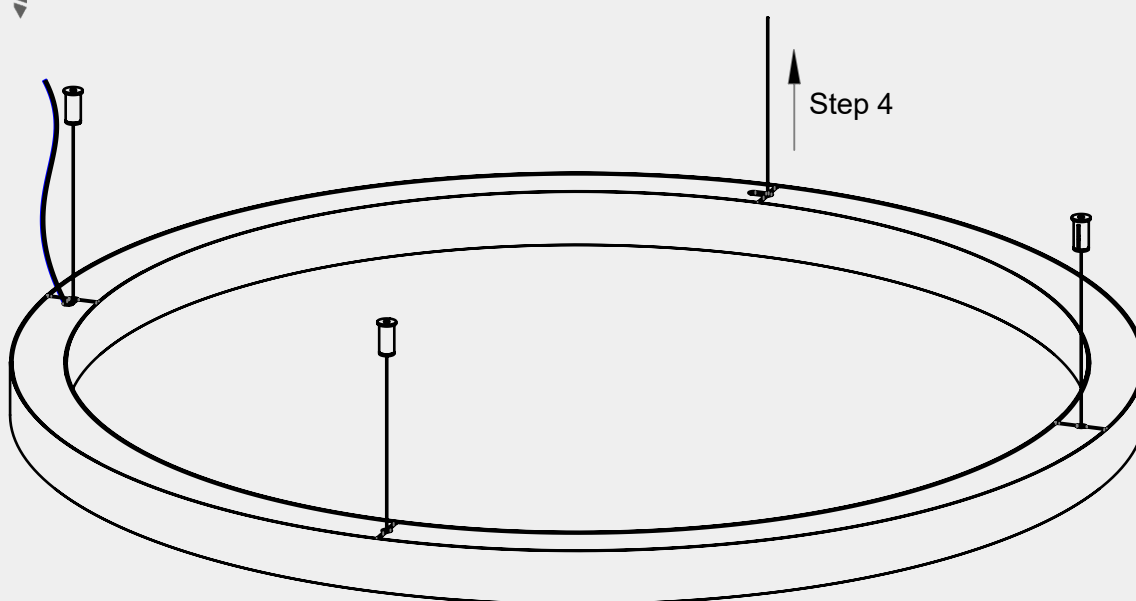
Step 1



Step 2



Step 3



### Pulizia e manutenzione

Pulire l'apparecchio con un panno umido che non rilascia fibre. Non sfregare! In caso di sporco ostinato, utilizzare una delicata acqua saponata (panno in microfibra con detersivo). Non utilizzare abrasivi! Non pulire l'apparecchio a secco; in caso contrario si potrebbe danneggiare l'elettronica a causa di un caricamento statico.

### Avvertenze

L'installazione e la messa in funzione devono essere eseguite solo da personale specializzato e autorizzato (elettricista). L'apparecchio viene utilizzato esclusivamente per l'illuminazione e deve essere installato in base alle norme di installazione. Ogni altro uso o installazione è considerato "non conforme all'uso previsto". In caso di mancata osservanza delle istruzioni di installazione, l'apparecchio può essere distrutto. In caso di difetto, restituire al produttore. Le istruzioni di installazione devono essere conservate. Ci riserviamo il diritto di apportare modifiche tecniche! Non può essere montato su superfici umide o conduttive. L'installazione e la messa in funzione dell'apparecchio, come pure eventuali modifiche dell'apparecchio, devono essere eseguite solo da specialisti autorizzati (elettricisti qualificati). Devono essere rispettate le norme nazionali di installazione. L'apparecchio deve essere staccato dalla rete prima di qualunque intervento su di esso. L'inserimento a caldo non è possibile e può causare danni all'apparecchio! Il produttore non è responsabile dei danni derivanti da un'installazione errata, da un funzionamento improprio o da modifiche non autorizzate dell'apparecchio. La lampada di questo apparecchio può essere sostituita solo dal produttore o da un tecnico di servizio da lui incaricato o da una persona altrettanto qualificata. Ci riserviamo il diritto di apportare modifiche tecniche! Se avete delle domande, contattate il produttore.



Scollegare l'apparecchio dalla tensione elettrica.



Attenzione: pericolo di scosse elettriche!



#### SMALTIMENTO

L'imballaggio deve essere restituito al DSD (Punto Verde). Smaltire l'imballaggio secondo il tipo. I vecchi apparecchi non devono essere smaltiti nei rifiuti domestici. In conformità con le direttive UE, il dispositivo deve essere smaltito correttamente alla fine della sua vita utile. Così facendo, i materiali contenuti nel dispositivo vengono riciclati e si evita l'inquinamento ambientale. Consegnare il vecchio apparecchio in un punto di raccolta di rifiuti elettrici o in un deposito di materiali. Per ulteriori informazioni, contattate la vostra azienda locale di smaltimento dei rifiuti o la vostra amministrazione comunale.



La scheda o le schede LED possono essere sostituite solo da smarterion come produttore. Si prega di non tentare di sostituire i componenti da soli, in quanto ciò invaliderà la garanzia e la conformità CE.

## IP20

Protezione contro la penetrazione di corpi estranei solidi di diametro superiore a 12,5 mm.



Apparecchi di classe di protezione III per il funzionamento con bassa tensione di sicurezza (SELV)