

# LUXKIT

Simple to handle, flexible to use.



## Scheda tecnica

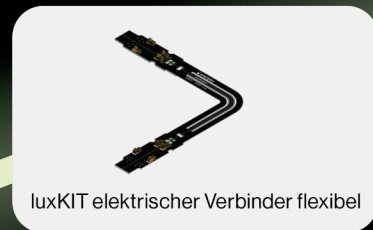
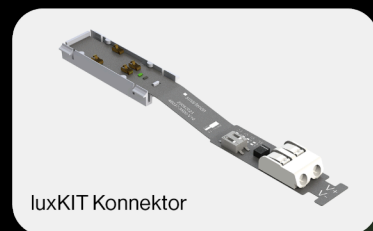
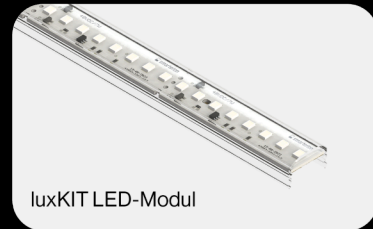
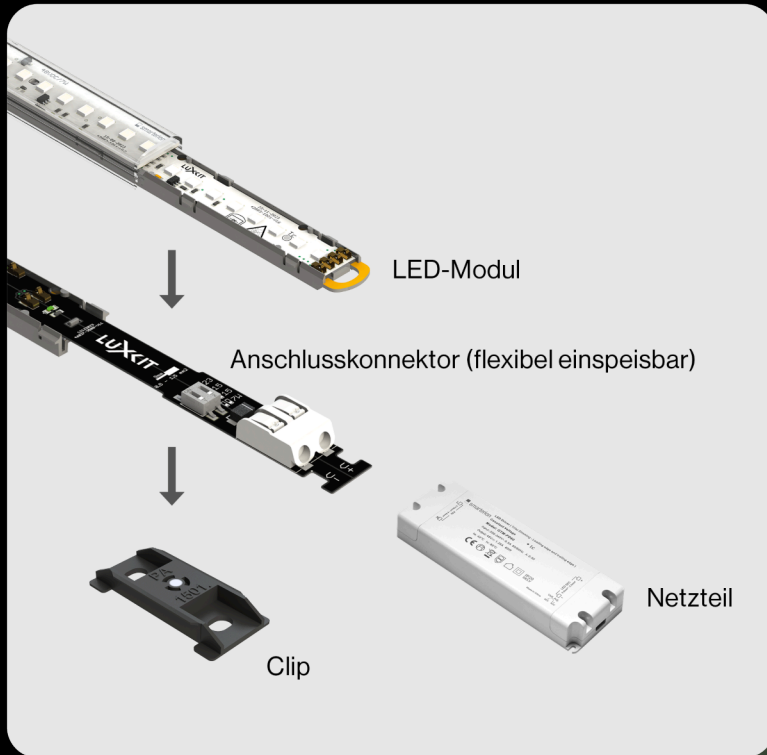
# LED Modul

Ideale per l'illuminazione a incasso e per l'illuminazione indiretta in generale.

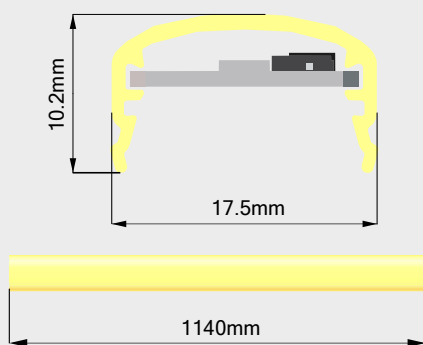
Alimentatore 48 VDC  
Moduli LED incl. connettore elettrico lineare

Sistemi LED

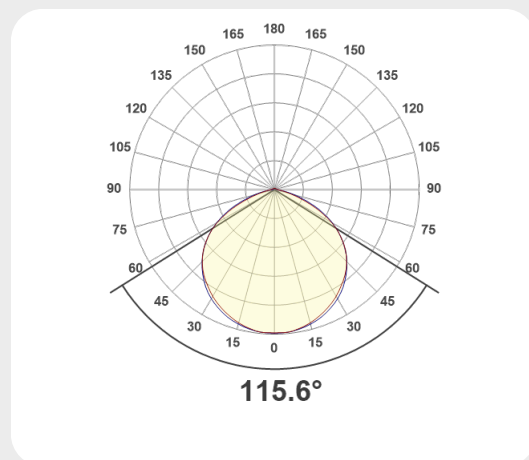
# LED Modul



## 20.001 luxKIT LED Modul (ohne Profil)



Lunghezza del  
modulo 1.2m



### Moduli LED incl. connettore elettrico lineare



Codice articolo  
1100164



Codice articolo  
1100166 / 1100167 / 1100168 /  
1100169



Codice articolo  
1100165

Codice articolo	GTIN	Denominazione	Proprietà
1100164	7640382278395	luxKIT LED Modul RGB	48V DC
1100166	7640382278418	luxKIT LED Modul SW	48V DC / 2700 K / CRI80
1100167	7640382278425	luxKIT LED Modul SW	48V DC / 3000 K / CRI80
1100168	7640382278432	luxKIT LED Modul SW	48V DC / 3500 K / CRI80
1100169	7640382278449	luxKIT LED Modul SW	48V DC / 4000 K / CRI80
1100165	7640382278401	luxKIT LED Modul TW	48V DC / 2700...6500 / CRI80

## Accessori



Codice articolo	GTIN	Denominazione	Proprietà
1100178	7640382278531	luxKIT Module Extender RGB	
1100176	7640382278517	luxKIT Module Extender 840	
1100173	7640382278487	luxKIT Module Extender 827	
1100174	7640382278494	luxKIT Module Extender 830	
1100175	7640382278500	luxKIT Module Extender 835	
1100177	7640382278524	luxKIT Module Extender TW	
1100171	7640382278463	luxKIT 48V Konnector TW	Anschlussklemme 0.75 mm <sup>2</sup>
1100172	7640382278470	luxKIT 48V Konnector RGB	Anschlussklemme 0.75 mm <sup>2</sup>
1100170	7640382278456	luxKIT 48V Konnector SW	Anschlussklemme 1.5 mm <sup>2</sup>
1100192	7640382278869	luxKIT Kabelverbinder SW	
1007951	7640382275592	Staffa	
1007952	7640382276254	Morsetto con magnete	

## Alimentatore 48 VDC



Codice articolo  
1007406



Codice articolo  
1100080



Codice articolo  
1007408



Codice articolo  
1100081



Codice articolo  
1007704

Codice articolo  
28003840 / 28003841 / 28003842 /  
28003843 / 87501112 / 87501113 /  
87501114 / 87501115



Codice articolo  
1100079

Codice articolo		GTIN	Denominazione	Proprietà
28003841		9006210762043	Unità di alimentazione LC 60W 48V one4all	L 195 x P 43 x A 30 mm
28003842		9006210762111	Unità di alimentazione LC 100W 48V one4all	L 225 x P 43 x A 30 mm
28003843		9006210762180	Unità di alimentazione LC 200W 48V one4all	L 325 x P 43 x A 30 mm
87501112		9006210833934	Unità di alimentazione LC 35W 48V	L 142 x P 43 x A 30 mm
87501113		9006210833941	Unità di alimentazione LC 60W 48V	L 225 x P 43 x A 30 mm
87501114		9006210833958	Unità di alimentazione LC 100W 48V	L 295 x P 43 x A 30 mm
87501115		9006210833965	Unità di alimentazione LC 200W 48V	L 325 x P 43 x A 30 mm
28003840		9006210761978	Unità di alimentazione LC 35W 48V one4all	L 195 x P 43 x A 30 mm
1007406		7640382275080	Unità di alimentazione 48V 60W fase dimmerabile	L 178 x P 61 x A 24 mm
1007408		7640382275103	Unità di alimentazione 48V 90W fase dimmerabile	L 180 x P 60 x A 35 mm
1007704		7640382275158	Unità di alimentazione 48V 200W fase dimmerabile	L 343 x P 68 x A 41 mm
1100079		7640382277855	Controller LED Bluetooth per TW/RGB	L 179 x P 56 x A 30 mm
1100080		7640382277879	Radiocomando per il controller LED	L 122 x P 53 x A 17,5 mm
1100081		7640382277862	Dimmer DALI TW/RGB	L 175 x P 45 x A 27 mm

### Dati tecnici specifici Modulo LED

Codice articolo 1100164

Prestazioni	Flusso luminoso	Temperatura di colore	CRI	SDCM	Lunghezza massima *)	Classe energetica
5.1 W	297 lm	rosso			10 m	
5.9 W	614 lm	verde			10 m	
5.5 W	167 lm	blu			10 m	
17.1 W	981 lm	RGB			10 m	

Codice articolo 1100165

Prestazioni	Flusso luminoso	Temperatura di colore	CRI	SDCM	Lunghezza massima *)	Classe energetica
17.1 W	2131 lm	2700 K	80	3	10 m	D
17.1 W	2315 lm	6500 K	80	5	10 m	D

Codice articolo 1100166

Prestazioni	Flusso luminoso	Temperatura di colore	CRI	SDCM	Lunghezza massima *)	Classe energetica
8 W	1150 lm	2700 K	80	3	21 m	D
17.1 W	2464 lm	2700 K	80	3	13 m	D
26.2 W	3778 lm	2700 K	80	3	9 m	D

Codice articolo 1100167

Prestazioni	Flusso luminoso	Temperatura di colore	CRI	SDCM	Lunghezza massima *)	Classe energetica
8 W	1160 lm	3000 K	80	3	21 m	D
17.1 W	2486 lm	3000 K	80	3	13 m	D
26.2 W	3812 lm	3000 K	80	3	9 m	D

Codice articolo 1100168

Prestazioni	Flusso luminoso	Temperatura di colore	CRI	SDCM	Lunghezza massima *)	Classe energetica
8 W	1226 lm	3500 K	80	3	21 m	D
17.1 W	2627 lm	3500 K	80	3	13 m	D
26.2 W	4029 lm	3500 K	80	3	9 m	D

Codice articolo 1100169

Prestazioni	Flusso luminoso	Temperatura di colore	CRI	SDCM	Lunghezza massima *)	Classe energetica
8 W	1253 lm	4000 K	80	3	21 m	D
17.1 W	2686 lm	4000 K	80	3	13 m	D
26.2 W	4118 lm	4000 K	80	3	9 m	D

\*) La specifica della lunghezza massima si riferisce a un cavo di collegamento con una lunghezza di 1 m e una sezione trasversale di 1,5 mm<sup>2</sup>. La lunghezza massima diminuisce con l'aumentare della lunghezza e la riduzione della sezione trasversale. Qui troverete una tabella con diverse lunghezze di cavi: [download](#)

### Dati tecnici

Temperatura di conservazione	-25 ... +50 °C
Max. temperatura superficiale	65 °C
temperatura massima tc	85 °C
Gruppo di rischio fotobiologico (EN62471)	RG1
Temperatura ambiente ta	25 °C
Ciclo di vita / durata L80B10 (h) @ ta = 25°C	80000 h

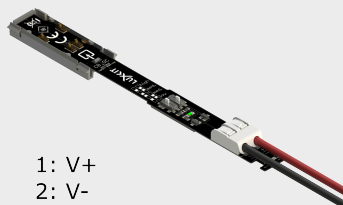
## Progettazione illuminotecnica

# RELUX<sup>®</sup>

Cliccate sull'icona di Relux per accedere direttamente ai nostri dati di progettazione illuminotecnica.

### Collegamento elettrico

#### Single White



- 1: V+
- 2: V-

Ø0.5 - 1.5mm<sup>2</sup>  
48V DC

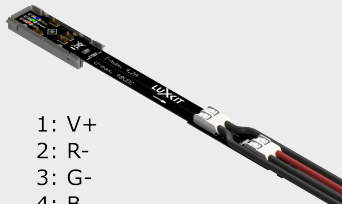
#### Tunable White



- 1: V+
- 2: WW-
- 3: CW-

Ø0.2 - 0.75mm<sup>2</sup>  
48V DC

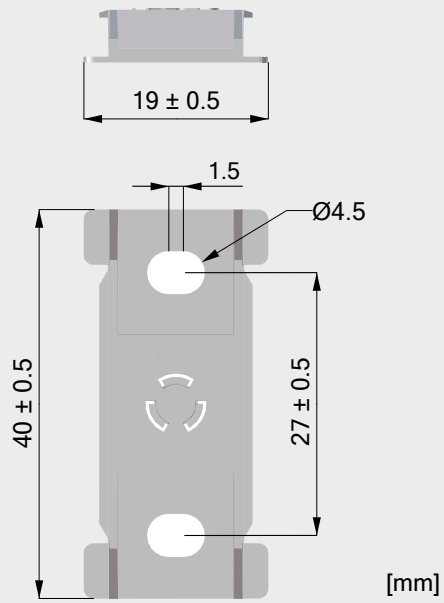
#### RGB



- 1: V+
- 2: R-
- 3: G-
- 4: B-

Ø0.2 - 0.75mm<sup>2</sup>  
48V DC

**20.001 luxKIT LED Modul (ohne Profil)**  
**Dimensioni**



## Sistemi LED LED Modul

### Pulizia e manutenzione

Pulire la lampada con un panno umido e privo di pelucchi. Non strofinare! In caso di sporco intenso è possibile utilizzare una soluzione di sapone debole (panno in microfibra con detersivo per piatti). Non utilizzare detersivi abrasivi. Non asciugare la lampada, perché la carica statica che ne deriva può distruggere l'elettronica.

### Avvertenze

L'installazione e la messa in funzione devono essere eseguite solo da personale specializzato e autorizzato (elettricista). L'apparecchio viene utilizzato esclusivamente per l'illuminazione e deve essere installato in base alle norme di installazione. Ogni altro uso o installazione è considerato "non conforme all'uso previsto". In caso di mancata osservanza delle istruzioni di installazione, l'apparecchio può essere distrutto. In caso di difetto, restituire al produttore. Le istruzioni di installazione devono essere conservate. Ci riserviamo il diritto di apportare modifiche tecniche! Non può essere montato su superfici umide o conduttive. L'installazione e la messa in funzione dell'apparecchio, come pure eventuali modifiche dell'apparecchio, devono essere eseguite solo da specialisti autorizzati (elettricisti qualificati). Devono essere rispettate le norme nazionali di installazione. L'apparecchio deve essere staccato dalla rete prima di qualunque intervento su di esso. L'inserimento a caldo non è possibile e può causare danni all'apparecchio! Il produttore non è responsabile dei danni derivanti da un'installazione errata, da un funzionamento improprio o da modifiche non autorizzate dell'apparecchio. La lampada di questo apparecchio può essere sostituita solo dal produttore o da un tecnico di servizio da lui incaricato o da una persona altrettanto qualificata. Ci riserviamo il diritto di apportare modifiche tecniche! Se avete delle domande, contattate il produttore.



Scollegare l'apparecchio dalla tensione elettrica.



Attenzione: pericolo di scosse elettriche!



### SMALTIMENTO

L'imballaggio deve essere restituito al DSD (Punto Verde). Smaltire l'imballaggio secondo il tipo. I vecchi apparecchi non devono essere smaltiti nei rifiuti domestici. In conformità con le direttive UE, il dispositivo deve essere smaltito correttamente alla fine della sua vita utile. Così facendo, i materiali contenuti nel dispositivo vengono riciclati e si evita l'inquinamento ambientale. Consegnare il vecchio apparecchio in un punto di raccolta di rifiuti elettrici o in un deposito di materiali. Per ulteriori informazioni, contattate la vostra azienda locale di smaltimento dei rifiuti o la vostra amministrazione comunale.



Per evitare rischi, è possibile utilizzare solo convertitori LED da noi approvati, altrimenti tutti i diritti di garanzia saranno invalidati. Le eccezioni possono essere autorizzate dal produttore.

Convertitori LED consentiti:  
– smarterion Triac Unità di alimentazione  
– Meanwell, HLG  
– Tridonic LC/LCA



Sorgente luminosa sostituibile dall'utente finale.



I dispositivi di controllo possono essere sostituiti da uno specialista: Il trasformatore deve essere sostituito da un elettricista qualificato.



Per identificare il modulo a diodi a emissione luminosa (LED), generalmente progettato per formare una parte sostituibile incorporata in un apparecchio di illuminazione, in una scatola, in un involucro o simili e non destinato a essere montato all'esterno di un apparecchio di illuminazione, ecc. senza particolari precauzioni.



Isolamento dalla tensione di lavoro tra le parti attive del modulo LED e le parti conduttrici accessibili dall'esterno: Isolamento BASE solo per funzionamento SELV < 60 Vdc.

# LUXKIT

Simple to handle, flexible to use.