

LUXKIT

Simple to handle, flexible to use.



Fiche produit

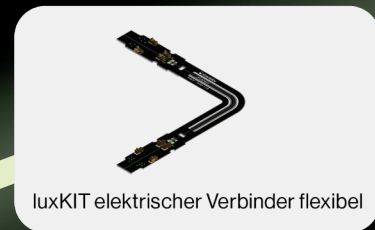
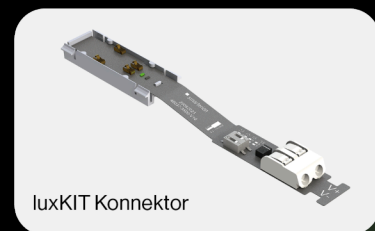
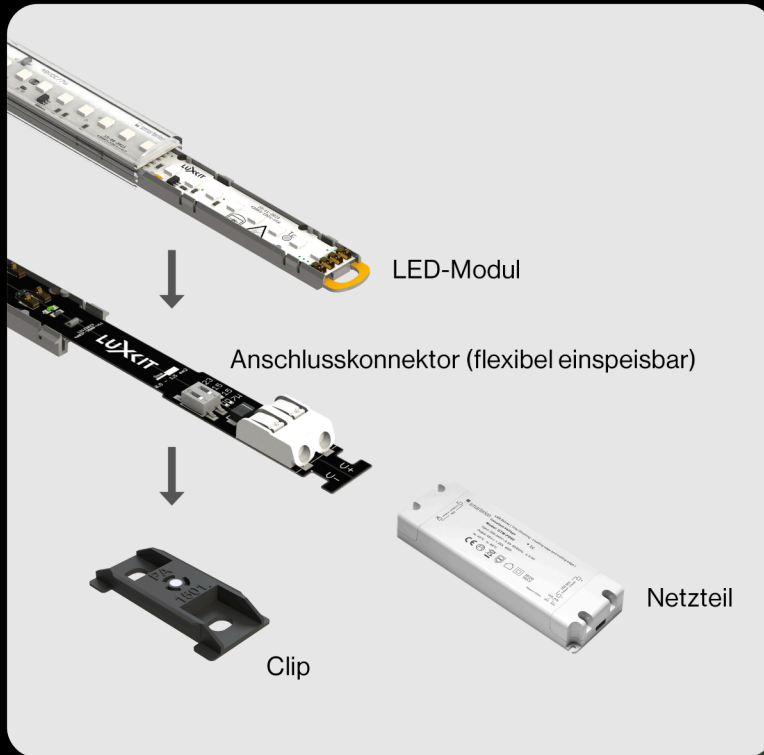
LED Modul

Idéal pour l'éclairage en corniche et l'éclairage indirect en général.

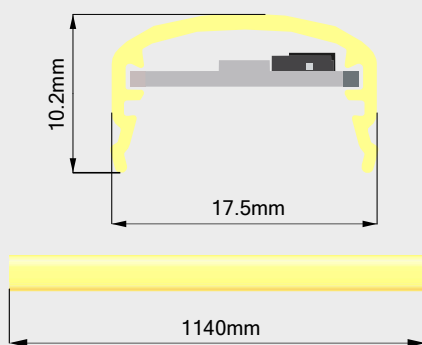
Appareillages 48 VDC
Modules LED avec connecteur électrique linéaire

Systemes LED

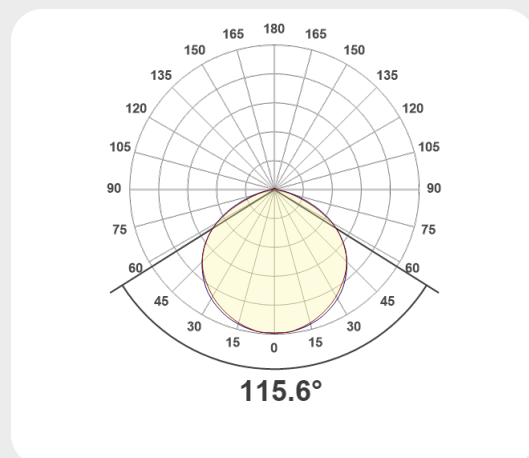
LED Modul



20.001 luxKIT LED Modul (ohne Profil)



Longueur du module 1.2m



Modules LED avec connecteur électrique linéaire



No. d'article
1100164



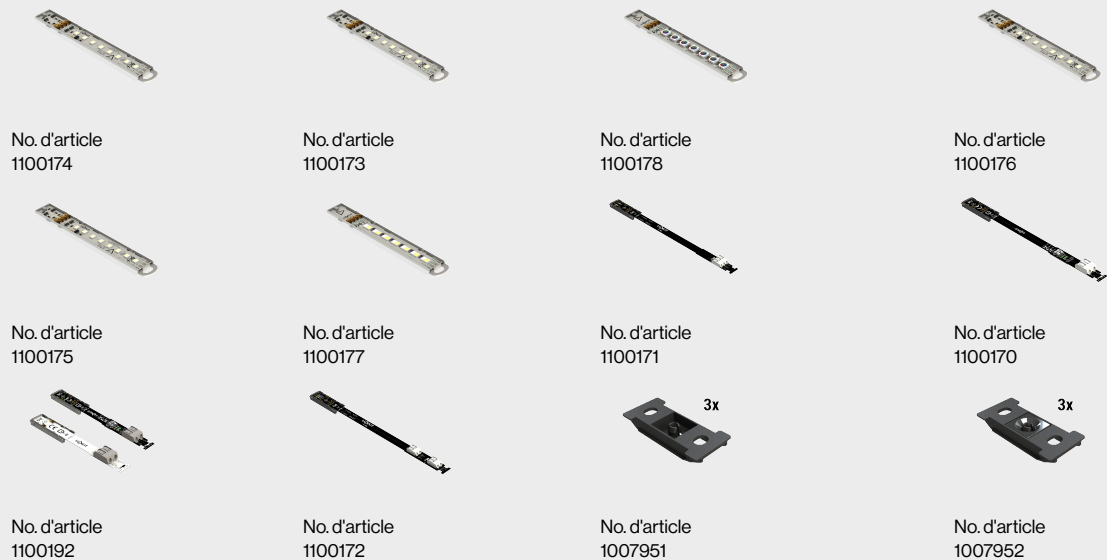
No. d'article
1100166 / 1100167 / 1100168 /
1100169



No. d'article
1100165

No. d'article	GTIN	Désignation	Caractéristiques
1100164	7640382278395	luxKIT LED Modul RGB	48V DC
1100166	7640382278418	luxKIT LED Modul SW	48V DC / 2700 K / CRI80
1100167	7640382278425	luxKIT LED Modul SW	48V DC / 3000 K / CRI80
1100168	7640382278432	luxKIT LED Modul SW	48V DC / 3500 K / CRI80
1100169	7640382278449	luxKIT LED Modul SW	48V DC / 4000 K / CRI80
1100165	7640382278401	luxKIT LED Modul TW	48V DC / 2700...6500 / CRI80

Accessoires



No. d'article	GTIN	Désignation	Caractéristiques
1100174	7640382278494	luxKIT Module Extender 830	
1100173	7640382278487	luxKIT Module Extender 827	
1100178	7640382278531	luxKIT Module Extender RGB	
1100176	7640382278517	luxKIT Module Extender 840	
1100175	7640382278500	luxKIT Module Extender 835	
1100177	7640382278524	luxKIT Module Extender TW	
1100171	7640382278463	luxKIT 48V Konnector TW	Anschlussklemme 0.75 mm ²
1100170	7640382278456	luxKIT 48V Konnector SW	Anschlussklemme 1.5 mm ²
1100192	7640382278869	luxKIT Kabelverbinder SW	
1100172	7640382278470	luxKIT 48V Konnector RGB	Anschlussklemme 0.75 mm ²
1007951	7640382275592	Agrafe	
1007952	7640382276254	Agrafe avec aimant	

Appareillages 48 VDC



No. d'article
1007406



No. d'article
1100080



No. d'article
1007408



No. d'article
1100081



No. d'article
1007704

No. d'article
28003840 / 28003841 / 28003842 /
28003843 / 87501112 / 87501113 /
87501114 / 87501115



No. d'article
1100079

No. d'article		GTIN	Désignation	Caractéristiques
28003841		9006210762043	Bloc d'alimentation LC 60W 48V one4all	L 195 x l 43 x h 30 mm
28003842		9006210762111	Bloc d'alimentationn LC 100W 48V one4all	L 225 x l 43 x h 30 mm
28003843		9006210762180	Bloc d'alimentation LC 200W 48V one4all	L 325 x l 43 x h 30 mm
87501112		9006210833934	Bloc d'alimentationn LC 35W 48V	L 142 x l 43 x h 30 mm
87501113		9006210833941	Bloc d'alimentation LC 60W 48V	L 225 x l 43 x h 30 mm
87501114		9006210833958	Bloc d'alimentation LC 100W 48V	L 295 x l 43 x h 30 mm
87501115		9006210833965	Bloc d'alimentation LC 200W 48V	L 325 x l 43 x h 30 mm
28003840		9006210761978	Bloc d'alimentation LC 35W 48V one4all	L 195 x l 43 x h 30 mm
1007406		7640382275080	Bloc d'alimentation 48V 60W phasendimmbar	L 178 x l 61 x h 24 mm
1007408		7640382275103	Bloc d'alimentation 48V 90W phasendimmbar	L 180 x l 60 x h 35 mm
1007704		7640382275158	Bloc d'alimentation 48V 200W à gradation de phase	L 343 x l 68 x h 41 mm
1100079		7640382277855	Contrôleur LED Bluetooth pour TW/RGB	L 179 x l 56 x h 30 mm
1100080		7640382277879	Télécommande radio pour contrôleur LED	L 122 x l 53 x h 17.5 mm
1100081		7640382277862	DALI Dimmer TW/RGB	L 175 x l 45 x h 27 mm

Caractéristiques techniques spécifiques du module LED

No. d'article 1100164

Puissance	Flux lumineux	Température de couleur	CRI	SDCM	Longueur maximale *)	Classe énergétique
5.1 W	297 lm	rouge			10 m	
5.9 W	614 lm	vert			10 m	
5.5 W	167 lm	bleu			10 m	
17.1 W	981 lm	RGB			10 m	

No. d'article 1100165

Puissance	Flux lumineux	Température de couleur	CRI	SDCM	Longueur maximale *)	Classe énergétique
17.1 W	2131 lm	2700 K	80	3	10 m	D
17.1 W	2315 lm	6500 K	80	5	10 m	D

No. d'article 1100166

Puissance	Flux lumineux	Température de couleur	CRI	SDCM	Longueur maximale *)	Classe énergétique
8 W	1150 lm	2700 K	80	3	21 m	D
17.1 W	2464 lm	2700 K	80	3	13 m	D
26.2 W	3778 lm	2700 K	80	3	9 m	D

No. d'article 1100167

Puissance	Flux lumineux	Température de couleur	CRI	SDCM	Longueur maximale *)	Classe énergétique
8 W	1160 lm	3000 K	80	3	21 m	D
17.1 W	2486 lm	3000 K	80	3	13 m	D
26.2 W	3812 lm	3000 K	80	3	9 m	D

No. d'article 1100168

Puissance	Flux lumineux	Température de couleur	CRI	SDCM	Longueur maximale *)	Classe énergétique
8 W	1226 lm	3500 K	80	3	21 m	D
17.1 W	2627 lm	3500 K	80	3	13 m	D
26.2 W	4029 lm	3500 K	80	3	9 m	D

No. d'article 1100169

Puissance	Flux lumineux	Température de couleur	CRI	SDCM	Longueur maximale *)	Classe énergétique
8 W	1253 lm	4000 K	80	3	21 m	D
17.1 W	2686 lm	4000 K	80	3	13 m	D
26.2 W	4118 lm	4000 K	80	3	9 m	D

*) L'indication de la longueur maximale se réfère à un câble de raccordement d'une longueur de 1 m et d'une section de 1,5 mm². La longueur maximale diminue lorsque la longueur augmente et que la section diminue. Vous trouverez ici un tableau avec différentes longueurs de câble : [download](#)

Caractéristiques techniques

Température de stockage	-25 ... +50 °C
Temp. max. de surface	65 °C
température maximale tc	85 °C
Groupe de risque photobiologique (EN62471)	RG1
Température ambiante ta	25 °C
Durée de vie L80B10 (h) @ ta = 25°C	80000 h

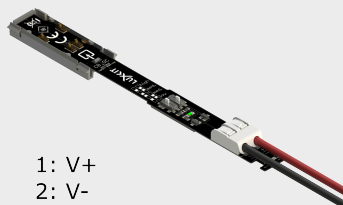
Planification de l'éclairage

RELUX®

cliquez sur l'icône Relux pour accéder directement à nos données de conception d'éclairage.

Raccordement électrique

Single White



- 1: V+
- 2: V-

Ø0.5 - 1.5mm²
48V DC

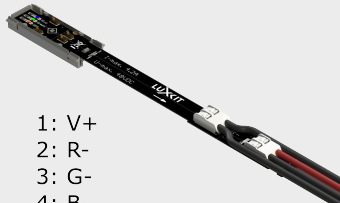
Tunable White



- 1: V+
- 2: WW-
- 3: CW-

Ø0.2 - 0.75mm²
48V DC

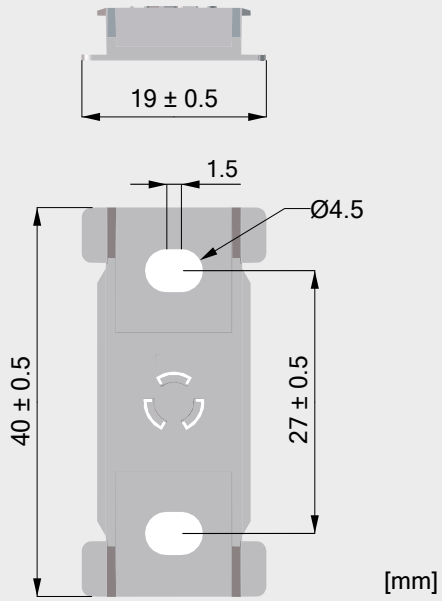
RGB



- 1: V+
- 2: R-
- 3: G-
- 4: B-

Ø0.2 - 0.75mm²
48V DC

20.001 luxKIT LED Modul (ohne Profil)
Dimensions

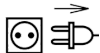


Nettoyage et entretien

Nettoyer la lampe avec un chiffon humide et non pelucheux. Ne pas frotter ! En cas de fort encrassement, il est possible d'utiliser une eau légèrement savonneuse (chiffon en microfibras avec du liquide vaisselle). Ne pas utiliser de produits abrasifs. Ne pas frotter la lampe à sec, car la charge statique qui en résulte peut détruire l'électronique.

Avertissements

L'installation et la mise en service ne doivent être effectuées que par du personnel spécialisé autorisé (électricien). Le luminaire est destiné exclusivement à l'éclairage et doit être installé conformément aux directives d'installation. Toute autre utilisation ou installation est considérée comme « non conforme à l'usage prévu ». Le non-respect des instructions d'installation peut entraîner la destruction du luminaire. En cas de défaut, retourner le luminaire au fabricant. Conserver les instructions de montage. Sous réserve de modifications techniques. Ne pas monter sur des surfaces humides ou conductrices. L'installation et la mise en service du luminaire ainsi que toute modification du luminaire ne doivent être effectuées que par des spécialistes autorisés (électriciens qualifiés). Les réglementations nationales en matière d'installation doivent être respectées. Toujours débrancher le luminaire du secteur avant d'effectuer des travaux de réparation. Ne jamais raccorder le luminaire sous tension, cela peut entraîner des dommages irréparables.



Mettez le luminaire hors tension.



Attention, risque de choc électrique.



ELIMINATION

L'emballage doit être envoyé à DSD (Point vert). Éliminez les emballages en fonction de leur type. Les appareils usagés ne doivent pas être jetés dans les ordures ménagères. Conformément aux directives européennes, l'appareil doit être correctement mis au rebut à la fin de sa durée de vie. Les matériaux contenus dans l'appareil sont alors recyclés et la pollution de l'environnement est évitée. Déposez l'appareil usagé dans un point de collecte pour déchets électroniques ou dans une déchetterie en vue du recyclage. Pour plus d'informations, contactez votre entreprise locale d'élimination des déchets ou l'administration municipale.

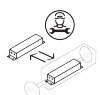


Afin d'éviter tout danger, seuls les convertisseurs LED que nous avons approuvés peuvent être utilisés, sinon tout droit de garantie est annulé. Des exceptions peuvent être autorisées par le fabricant.

Convertisseurs LED autorisés :
– smarterion Triac Alimentations
– Meanwell, HLG
– Tridonic LC/LCA



Source lumineuse remplaçable par l'utilisateur final.



Appareil d'exploitation remplaçable par un spécialiste : Le transformateur doit être remplacé par un électricien spécialisé.



Pour identifier le module de diode électroluminescente (DEL), généralement conçu pour former une pièce remplaçable intégrée dans un luminaire, une boîte, un boîtier ou similaire et non destiné à être monté à l'extérieur d'un luminaire, etc. sans précautions particulières.



Isolation de la tension de travail entre les parties actives du module LED et les parties conductrices accessibles de l'extérieur : Isolation BASIC pour le fonctionnement SELV < 60 Vdc uniquement.

LUXKIT

Simple to handle, flexible to use.