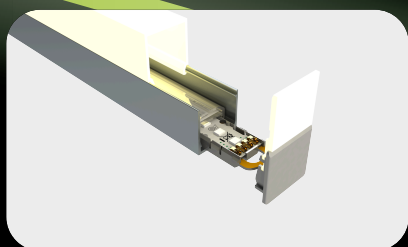
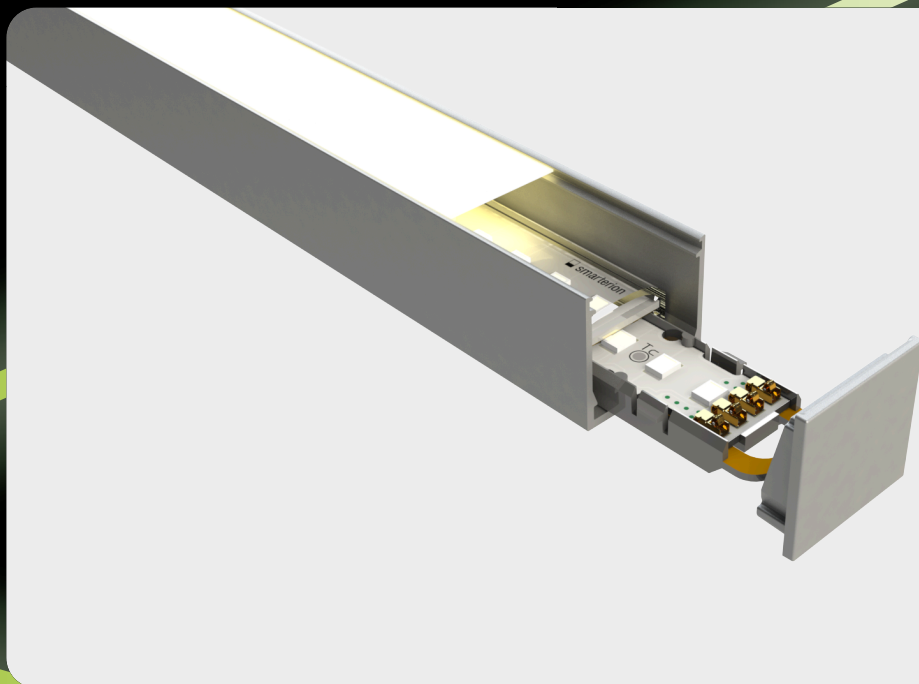


LUXKIT

Simple to handle, flexible to use.



Fiche produit

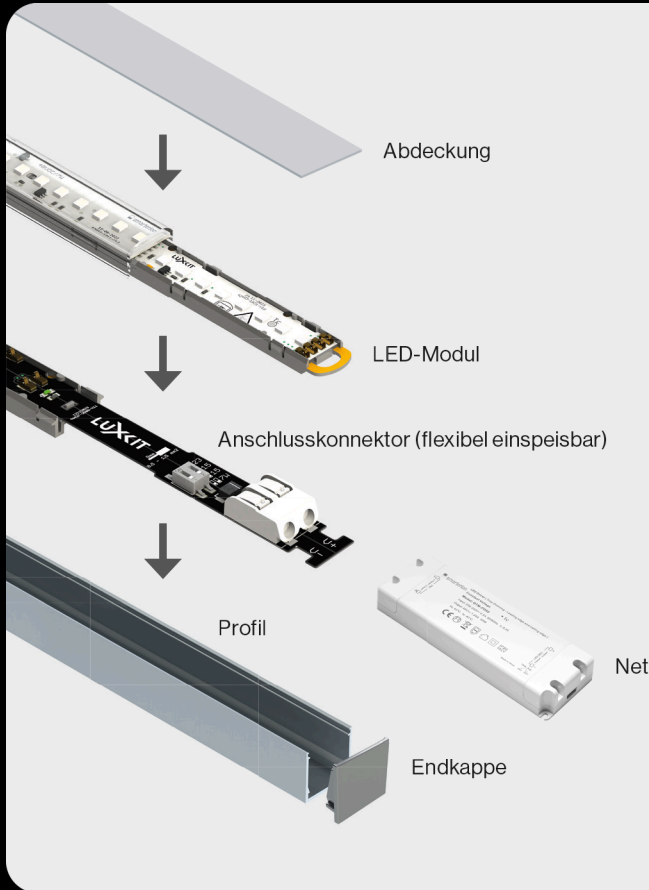
luxKIT 20

Profilé en aluminium de haute qualité L 2400 x l 20 x H 19 mm. luxKIT, le nouveau système modulaire linéaire à LED est un jeu d'enfant à monter, peut être commandé à tout moment par voie numérique, est économique et réparable.

- 100% sans ombre pour une lumière continue
- Facile à comprendre et à monter
- Système modulaire LED flexible pour un éclairage linéaire sur mesure
- Installation à la vitesse de la lumière avec le système clic
- Une nouvelle application pour planifier et commander facilement
- Sans soudure, montage sans outil, alimentation possible partout.
- Nouveauté mondiale brevetée
- Ready2Repair : les composants peuvent être remplacés à tout moment, ce qui assure la durabilité.

Systèmes LED

luxKIT 20



Abdeckung


LED-Modul

Anschlusskonnektor (flexibel einspeisbar)

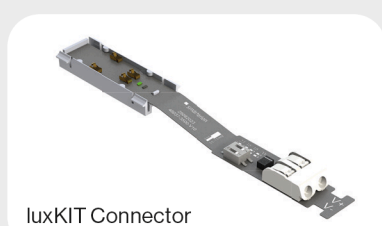
Profil

Endkappe

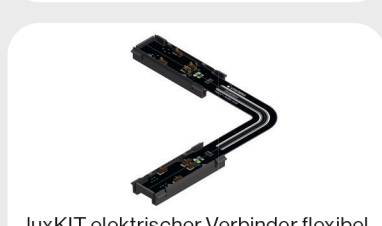
Netzteil



luxKIT LED Modul mit elektrischem Verbinder linear

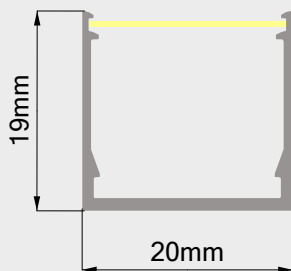


luxKIT Connector

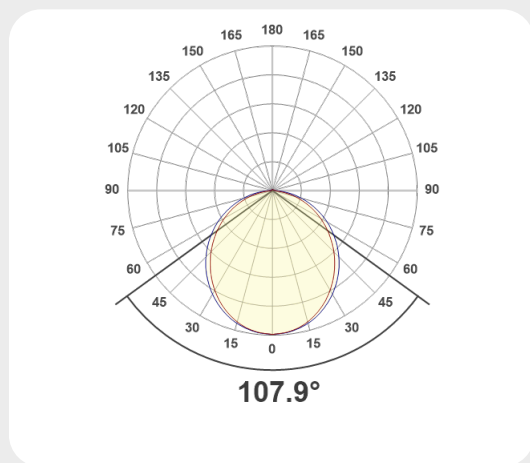


luxKIT elektrischer Verbinder flexibel

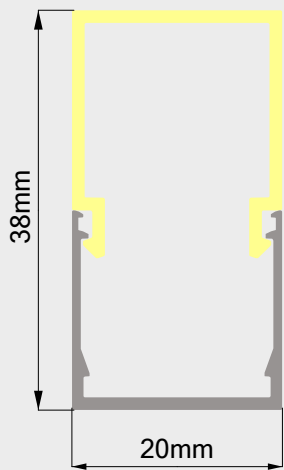
20.010 luxKIT 20 - 20-O



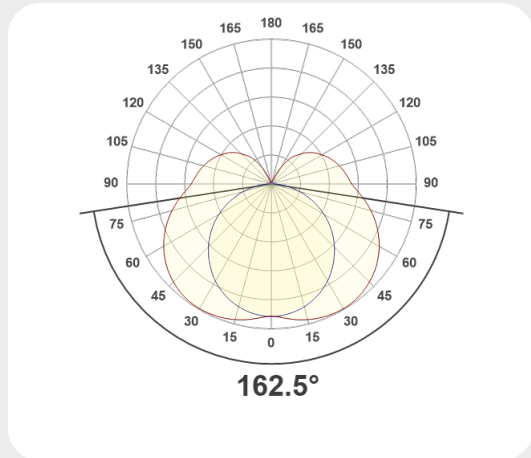
Longueur du profil 2.4m



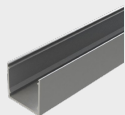
20.010 luxKIT 20 - U20-O



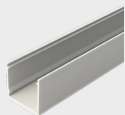
Longueur du profil 2.4m



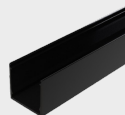
Profil



No. d'article
1007651



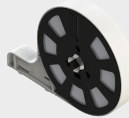
No. d'article
1007664



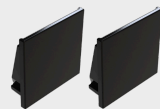
No. d'article
1007665

No. d'article	GTIN	Désignation	Caractéristiques
1007651	7640382274960	luxKIT Profil 20 - 2.4m	anodisé
1007664	7640382275004	luxKIT Profil 20 - 2.4m	blanc
1007665	7640382275011	luxKIT Profil 20 - 2.4m	noir

Couvertures et embouts



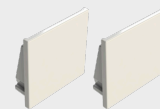
No. d'article
1007672



No. d'article
1007744

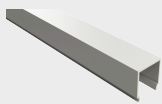


No. d'article
1007745



No. d'article
1007746

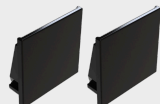
No. d'article	GTIN	Désignation	Caractéristiques
luxKIT Diffuser 20-O			IK03 IP44 *
1007672	7640382275066	luxKIT Diffuser 20-O	opale
1007744	7640382275424	luxKIT Endkappen 20	noir
1007745	7640382275431	luxKIT Endkappen 20	argenté
1007746	7640382275448	luxKIT Endkappen 20	blanc



No. d'article
1007987



No. d'article
1007989



No. d'article
1007744



No. d'article
1007745



No. d'article
1007746

No. d'article	GTIN	Désignation	Caractéristiques
luxKIT Diffuser U20-O			IK03 IP20
1007987	7640382276223	luxKIT Diffuser U20-O	opale
1007989	7640382275929	luxKIT Endkappen U20-O	transparent
1007744	7640382275424	luxKIT Endkappen 20	noir
1007745	7640382275431	luxKIT Endkappen 20	argenté
1007746	7640382275448	luxKIT Endkappen 20	blanc

* pour un profilé en plusieurs parties, type de protection IP20

Modules LED avec connecteur électrique linéaire



No. d'article
1007652 / 1007653 / 1007654 /
1008062

No. d'article	GTIN	Désignation	Caractéristiques
1007652	7640382274977	luxKIT LED Modul	48V DC / 2700 K / CRI80
1007653	7640382274984	luxKIT LED Modul	48V DC / 3000 K / CRI80
1007654	7640382274991	luxKIT LED Modul	48V DC / 4000 K / CRI80
1008062	7640382275912	luxKIT Modul LED	48V DC / 3500 K / CRI80

Accessoires



No. d'article
1007693



No. d'article
1007669

No. d'article	GTIN	Désignation	Caractéristiques
1007693	7640382275073	luxKIT Flex-Verbinder	max. 5A / 50V
1007669	7640382275059	luxKIT 48V Konnector	Borne de raccordement 1.5 mm ²

Appareillages 48 VDC



No. d'article
1007406 / 1007408 / 1007704



No. d'article
28003841 / 28003842 /
28003843 / 87501112 / 87501113 /
87501114 / 87501115

No. d'article		GTIN	Désignation	Caractéristiques
28003841		9006210762043	LED bloc d'alimentation LC 60W 48V one4all	L 195 x l 43 x h 30 mm
28003842		9006210762111	LED bloc d'alimentation LC 100W 48V one4all	L 225 x l 43 x h 30 mm
28003843		9006210762180	LED bloc d'alimentation LC 200W 48V one4all	L 325 x l 43 x h 30 mm
87501112		9006210833934	Driver de LED LC 35W 48V	L 142 x l 43 x h 30 mm
87501113		9006210833941	Driver de LED LC 60W 48V	L 225 x l 43 x h 30 mm
87501114		9006210833958	Driver de LED LC 100W 48V	L 295 x l 43 x h 30 mm
87501115		9006210833965	Driver de LED LC 200W 48V	L 325 x l 43 x h 30 mm
1007406		7640382275080	Bloc d'alimentation 48V 60W phasendimmbar	L 178 x l 61 x h 24 mm
1007408		7640382275103	Bloc d'alimentation 48V 90W phasendimmbar	L 180 x l 60 x h 35 mm
1007704		7640382275158	Bloc d'alimentation 48V 200W à gradation de phase	L 343 x l 68 x h 41 mm

Caractéristiques techniques spécifiques du module LED

No. d'article 1007652

Puissance	Flux lumineux	Farbtemperatur	CRI	SDCM	Longueur maximale *)	Classe énergétique
8.4 W	1253 lm	2700 K	80	3	20.5 m	D
18 W	2686 lm	2700 K	80	3	12.5 m	D
27.6 W	4118 lm	2700 K	80	3	9 m	D

No. d'article 1007653

Puissance	Flux lumineux	Farbtemperatur	CRI	SDCM	Longueur maximale *)	Classe énergétique
8.4 W	1265 lm	3000 K	80	3	20.5 m	D
18 W	2710 lm	3000 K	80	3	12.5 m	D
27.6 W	4156 lm	3000 K	80	3	9 m	D

No. d'article 1007654

Puissance	Flux lumineux	Farbtemperatur	CRI	SDCM	Longueur maximale *)	Classe énergétique
8.4 W	1367 lm	4000 K	80	3	20.5 m	D
18 W	2929 lm	4000 K	80	3	12.5 m	D
27.6 W	4490 lm	4000 K	80	3	9 m	D

No. d'article 1008062

Puissance	Flux lumineux	Farbtemperatur	CRI	SDCM	Longueur maximale *)	Classe énergétique
8.4 W	1337 lm	3500 K	80	3	20.5 m	D
18 W	2864 lm	3500 K	80	3	12.5 m	D
27.6 W	4392 lm	3500 K	80	3	9 m	D

*) L'indication de la longueur maximale se réfère à un câble de raccordement d'une longueur de 1 m et d'une section de 1,5 mm². La longueur maximale diminue lorsque la longueur augmente et que la section diminue. Vous trouverez ici un tableau avec différentes longueurs de câble : [download](#)

Caractéristiques techniques

Température de stockage	-25 ... +50 °C
Temp. max. de surface	65 °C
Température ambiante ta	25 °C
Durée de vie L80B10 (h) @ ta = 25°C	80000 h

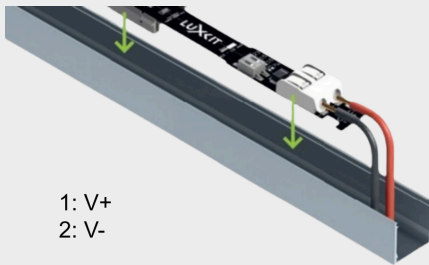
Systemes LED luxKIT 20

Planification de l'éclairage

RELUX®

cliquez sur l'icône Relux pour accéder directement à nos données de conception d'éclairage.

Raccordement électrique

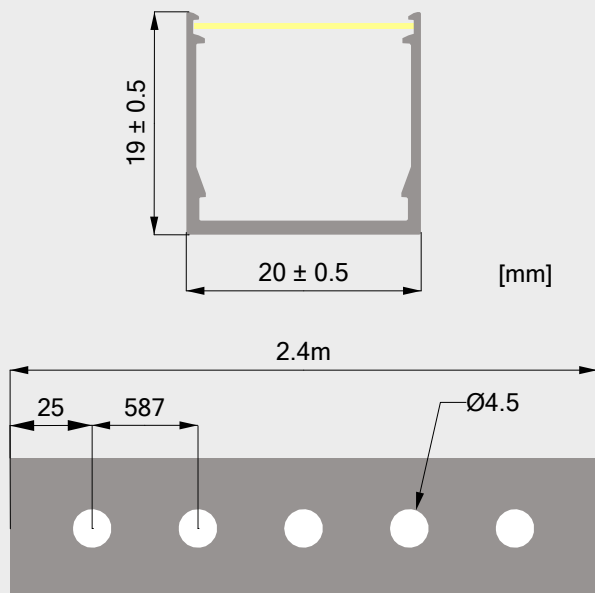


Ø0,5-1,5mm²
48V DC

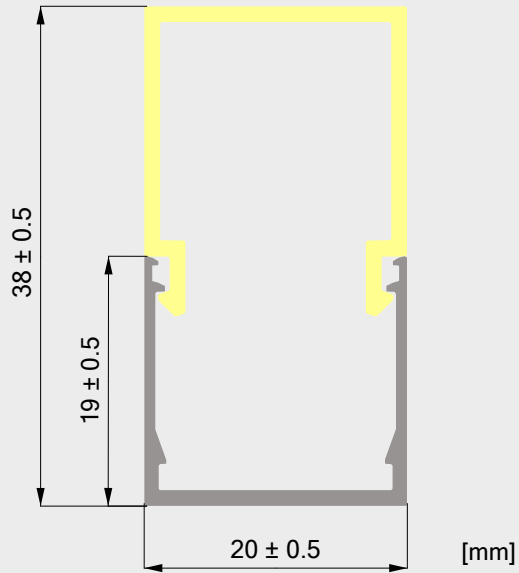
1: V+
2: V-

20.010 luxKIT 20 - 20-O

Dimensions



20.010 luxKIT 20 - U20-O
Dimensions



Instructions de montage

20.010 luxKIT 20 - 20-O



20.010 luxKIT 20 - U20-O



Nettoyage et entretien

Nettoyer le luminaire avec un chiffon humide et non pelucheux. Ne pas frotter ! En cas de forte salissure, une solution d'eau faiblement savonneuse peut être utilisée (chiffon en microfibre avec liquide vaisselle). Ne pas utiliser de nettoyeurs abrasifs. Ne pas sécher le luminaire en frottant car la charge statique qui en résulte peut détruire l'électronique.

Avertissements

L'installation et la mise en service ne doivent être effectuées que par du personnel spécialisé autorisé (électricien). Le luminaire est destiné exclusivement à l'éclairage et doit être installé conformément aux directives d'installation. Toute autre utilisation ou installation est considérée comme « non conforme à l'usage prévu ». Le non-respect des instructions d'installation peut entraîner la destruction du luminaire. En cas de défaut, retourner le luminaire au fabricant. Conserver les instructions de montage. Sous réserve de modifications techniques. Ne pas monter sur des surfaces humides ou conductrices. L'installation et la mise en service du luminaire ainsi que toute modification du luminaire ne doivent être effectuées que par des spécialistes autorisés (électriciens qualifiés). Les réglementations nationales en matière d'installation doivent être respectées. Toujours débrancher le luminaire du secteur avant d'effectuer des travaux de réparation. Ne jamais raccorder le luminaire sous tension, cela peut entraîner des dommages irréparables.



Mettez le luminaire hors tension.



Attention, risque de choc électrique.



ELIMINATION

L'emballage doit être envoyé à DSD (Point vert). Éliminez les emballages en fonction de leur type. Les appareils usagés ne doivent pas être jetés dans les ordures ménagères. Conformément aux directives européennes, l'appareil doit être correctement mis au rebut à la fin de sa durée de vie. Les matériaux contenus dans l'appareil sont alors recyclés et la pollution de l'environnement est évitée.

Déposez l'appareil usagé dans un point de collecte pour déchets électroniques ou dans une déchetterie en vue du recyclage. Pour plus d'informations, contactez votre entreprise locale d'élimination des déchets ou l'administration municipale.



Afin d'éviter tout danger, seuls les convertisseurs LED que nous avons approuvés peuvent être utilisés, sinon tout droit de garantie est annulé. Des exceptions peuvent être autorisées par le fabricant.

Convertisseurs LED autorisés :
– smarterion Triac Alimentations
– Meanwell, HLG
– Tridonic LC/LCA



Source lumineuse remplaçable par l'utilisateur final.



Appareil d'exploitation remplaçable par un spécialiste : Le transformateur doit être remplacé par un électricien spécialisé.

LUXKIT

Simple to handle, flexible to use.