

# LUXKIT

Simple to handle, flexible to use.



## Datenblatt

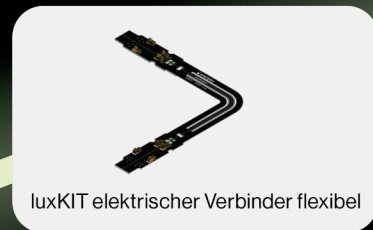
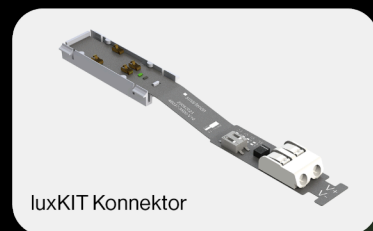
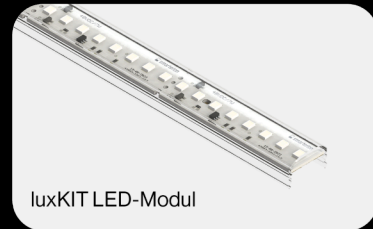
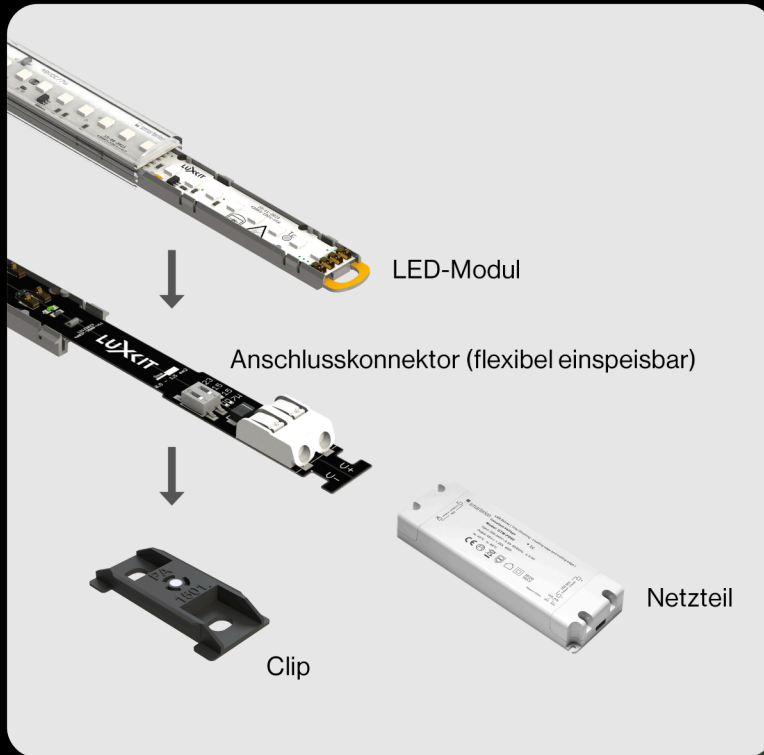
# LED Modul

Ideal für Voutenbeleuchtungen und generell bei indirekter Beleuchtung.

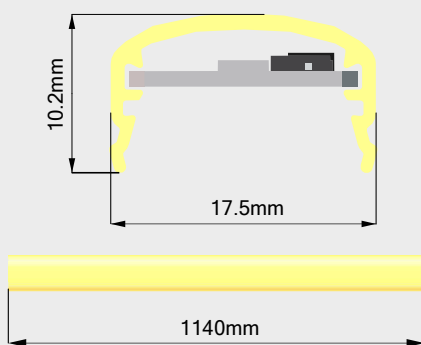
Betriebsgeräte 48VDC  
LED Module inkl. elektrischem Verbinder linear

## LED Systeme

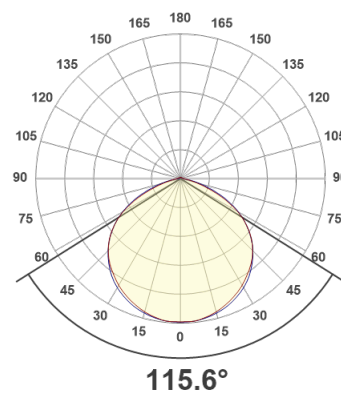
# LED Modul



### 20.001 luxKIT LED Modul (ohne Profil)



Modullänge 1.2m



**LED Module inkl. elektrischem Verbinder linear**



Artikelnummer  
1100164



Artikelnummer  
1100166 / 1100167 / 1100168 /  
1100169



Artikelnummer  
1100165

Artikelnummer	GTIN	Bezeichnung	Eigenschaften
1100164	7640382278395	luxKIT LED Modul RGB	48V DC
1100166	7640382278418	luxKIT LED Modul SW	48V DC / 2700 K / CRI80
1100167	7640382278425	luxKIT LED Modul SW	48V DC / 3000 K / CRI80
1100168	7640382278432	luxKIT LED Modul SW	48V DC / 3500 K / CRI80
1100169	7640382278449	luxKIT LED Modul SW	48V DC / 4000 K / CRI80
1100165	7640382278401	luxKIT LED Modul TW	48V DC / 2700...6500 / CRI80

Zubehör



Artikelnummer	GTIN	Bezeichnung	Eigenschaften
1100176	7640382278517	luxKIT Module Extender 840	
1100174	7640382278494	luxKIT Module Extender 830	
1100178	7640382278531	luxKIT Module Extender RGB	
1100175	7640382278500	luxKIT Module Extender 835	
1100173	7640382278487	luxKIT Module Extender 827	
1100177	7640382278524	luxKIT Module Extender TW	
1100171	7640382278463	luxKIT 48V Konnector TW	Anschlussklemme 0.75 mm <sup>2</sup>
1100172	7640382278470	luxKIT 48V Konnector RGB	Anschlussklemme 0.75 mm <sup>2</sup>
1100170	7640382278456	luxKIT 48V Konnector SW	Anschlussklemme 1.5 mm <sup>2</sup>
1100192	7640382278869	luxKIT Kabelverbinder SW	
1007951	7640382275592	Klammer	
1007952	7640382276254	Klammer mit Magnet	

## Betriebsgeräte 48VDC



Artikelnummer  
1007406



Artikelnummer  
1100080



Artikelnummer  
1007408



Artikelnummer  
1100081



Artikelnummer  
1007704

Artikelnummer  
28003840 / 28003841 / 28003842 /  
28003843 / 87501112 / 87501113 /  
87501114 / 87501115



Artikelnummer  
1100079

Artikelnummer		GTIN	Bezeichnung	Eigenschaften
28003841		9006210762043	LED-Treiber LC 60W 48V one4all	L 195 x B 43 x H 30 mm
28003842		9006210762111	LED-Treiber LC 100W 48V one4all	L 225 x B 43 x H 30 mm
28003843		9006210762180	LED-Treiber LC 200W 48V one4all	L 325 x B 43 x H 30 mm
87501112		9006210833934	LED-Treiber LC 35W 48V	L 142 x B 43 x H 30 mm
87501113		9006210833941	LED-Treiber LC 60W 48V	L 225 x B 43 x H 30 mm
87501114		9006210833958	LED-Treiber LC 100W 48V	L 295 x B 43 x H 30 mm
87501115		9006210833965	LED-Treiber LC 200W 48V	L 325 x B 43 x H 30 mm
28003840		9006210761978	LED-Treiber LC 35W 48Vone4all	L 195 x B 43 x H 30 mm
1007406		7640382275080	Netzteil 48V 60W phasendimmbar	L 178 x B 61 x H 24 mm
1007408		7640382275103	Netzteil 48V 90W phasendimmbar	L 180 x B 60 x H 35 mm
1007704		7640382275158	Netzteil 48V 200W phasendimmbar	L 343 x B 68 x H 41 mm
1100079		7640382277855	LED Controller Bluetooth für TW/RGB	L 179 x B 56 x H 30 mm
1100080		7640382277879	Funkfernbedienung zu LED Controller	L 122 x B 53 x H 17.5 mm
1100081		7640382277862	DALI Controller TW/RGB	L 175 x B 45 x H 27 mm

**Spezifische technische Daten LED-Modul**

Artikelnummer 1100164

Leistung	Lichtstrom	Farbtemperatur	CRI	SDCM	Maximallänge *)	Energieklasse
5.1 W	297 lm	rot			10 m	
5.9 W	614 lm	grün			10 m	
5.5 W	167 lm	blau			10 m	
17.1 W	981 lm	RGB			10 m	

Artikelnummer 1100165

Leistung	Lichtstrom	Farbtemperatur	CRI	SDCM	Maximallänge *)	Energieklasse
17.1 W	2131 lm	2700 K	80	3	10 m	D
17.1 W	2315 lm	6500 K	80	5	10 m	D

Artikelnummer 1100166

Leistung	Lichtstrom	Farbtemperatur	CRI	SDCM	Maximallänge *)	Energieklasse
8 W	1150 lm	2700 K	80	3	21 m	D
17.1 W	2464 lm	2700 K	80	3	13 m	D
26.2 W	3778 lm	2700 K	80	3	9 m	D

Artikelnummer 1100167

Leistung	Lichtstrom	Farbtemperatur	CRI	SDCM	Maximallänge *)	Energieklasse
8 W	1160 lm	3000 K	80	3	21 m	D
17.1 W	2486 lm	3000 K	80	3	13 m	D
26.2 W	3812 lm	3000 K	80	3	9 m	D

Artikelnummer 1100168

Leistung	Lichtstrom	Farbtemperatur	CRI	SDCM	Maximallänge *)	Energieklasse
8 W	1226 lm	3500 K	80	3	21 m	D
17.1 W	2627 lm	3500 K	80	3	13 m	D
26.2 W	4029 lm	3500 K	80	3	9 m	D

Artikelnummer 1100169

Leistung	Lichtstrom	Farbtemperatur	CRI	SDCM	Maximallänge *)	Energieklasse
8 W	1253 lm	4000 K	80	3	21 m	D
17.1 W	2686 lm	4000 K	80	3	13 m	D
26.2 W	4118 lm	4000 K	80	3	9 m	D

\*) Die Angabe der Maximallänge bezieht sich auf ein Anschlusskabel mit 1m Länge und Querschnitt 1.5mm<sup>2</sup>. Die Maximallänge nimmt ab bei steigender Länge und kleinerem Querschnitt. Hier finden Sie eine Tabelle mit verschiedenen Kabellängen: [download](#)

### Technische Daten

Lagertemperatur	-25 ... +50 °C
Max. Oberflächentemperatur	65 °C
Maximaltemperatur tc	85 °C
Photobiologische Risikogruppe (EN62471)	RG1
Umgebungstemperatur ta	25 °C
Lebensdauer L80B10 (h) @ ta = 25°C	80000 h

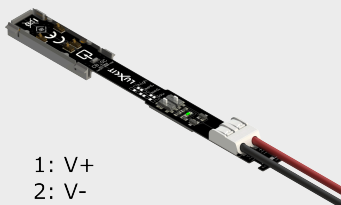
### Lichtplanung

**RELUX®**

Klicken Sie auf das Relux Icon um direkt auf unsere Lichtplanungsdaten zuzugreifen

### Anschluss elektrisch

#### Single White



- 1: V+
- 2: V-

Ø0.5 - 1.5mm<sup>2</sup>  
48V DC

#### Tunable White



- 1: V+
- 2: WW-
- 3: CW-

Ø0.2 - 0.75mm<sup>2</sup>  
48V DC

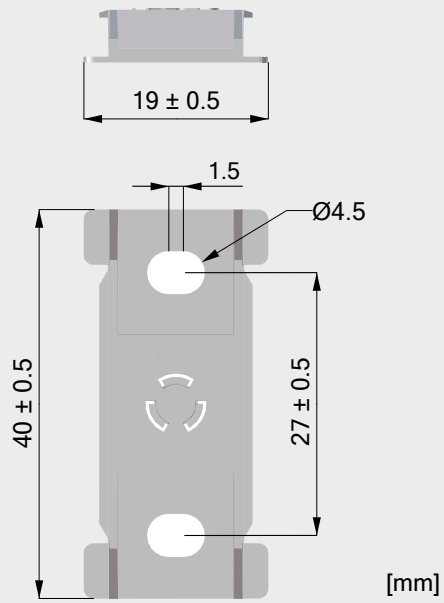
#### RGB



- 1: V+
- 2: R-
- 3: G-
- 4: B-

Ø0.2 - 0.75mm<sup>2</sup>  
48V DC

**20.001 luxKIT LED Modul (ohne Profil)**  
**Dimensionen**



### Reinigung und Pflege

Leuchte mit feuchtem, fusselfreiem Tuch reinigen. Nicht scheuern! Bei starker Verschmutzung kann eine schwache Seifenlauge verwendet werden (Mikrofasertuch mit Spülmittel). Keine Scheuermittel verwenden. Leuchte nicht trocken abreiben, da die entstehende statische Aufladung die Elektronik zerstören kann.

### Warnhinweise

Die Montage und Inbetriebnahme darf nur von autorisiertem Fachpersonal durchgeführt werden (Elektroinstallateur). Die Leuchte dient ausschliesslich der Beleuchtung und ist entsprechend den Errichtungsbestimmungen zu installieren. Eine andere Nutzung oder ein anderer Einbau gilt als «nicht bestimmungsgemäss». Nichtbeachten der Montageanleitung kann zur Zerstörung der Leuchte führen. Bei Defekt zurück an Hersteller. Montageanleitung muss aufbewahrt werden. Technische Änderungen vorbehalten. Darf nicht auf feuchtem oder leitfähigem Untergrund montiert werden. Die Montage und Inbetriebnahme der Leuchte sowie jede Veränderung an der Leuchte darf nur von autorisierten Fachkräften (qualifizierter Elektriker) durchgeführt werden. Die nationalen Errichterbestimmungen sind zu beachten. Vor jeder Arbeit an der Leuchte ist diese vom Netz zu trennen. Hot Plug-in ist nicht möglich und kann zu Schäden an der Leuchte führen! Der Hersteller haftet nicht für Schäden, die aus fehlerhafter Montage, aus unsachgemäßem Betrieb oder unautorisierten Veränderungen an der Leuchte resultieren. Die Lichtquelle dieser Leuchte darf nur vom Hersteller oder einem von ihm beauftragten Servicetechniker oder einer vergleichbar qualifizierten Person ausgetauscht werden. Vorsicht, Gefahr eines elektrischen Schlags. Bei Fragen wenden sie sich an den Hersteller.



Leuchte spannungslos schalten.



Vorsicht, Gefahr eines elektrischen Schlags.



### ENTSORGUNG

Die Verpackung muss dem DSD (Grüner Punkt) zugeführt werden. Entsorgen Sie die Verpackung sortenrein. Altgeräte dürfen nicht im Hausmüll entsorgt werden. Entsprechend den EU-Richtlinien ist das Gerät am Ende seiner Lebensdauer einer geordneten Entsorgung zuzuführen. Dabei werden im Gerät enthaltene Werkstoffe der Wiederverwertung zugeführt und die Belastung der Umwelt vermieden. Geben Sie das Altgerät an einer Sammelstelle für Elektroschrott oder einem Werkstoffhof ab. Wenden Sie sich für nähere Auskünfte an ihr örtliches Entsorgungsunternehmen oder ihre kommunale Verwaltung.



Zur Vermeidung von Gefährdungen dürfen nur LED-Konverter verwendet werden, die von uns zugelassen sind, da sonst jegliche Gewährleistungsansprüche erlöschen. Ausnahmen können vom Hersteller bewilligt werden.

Erlaubte LED-Konverter:  
– smararterion Triac Netzteile  
– Meanwell, HLG  
– Tridonic LC/LCA



Lichtquelle durch Endverbraucher austauschbar.



Betriebsgerät durch Fachmann austauschbar: Der Trafo muss von einem Elektrofachmann ausgetauscht werden.



Zur Kennzeichnung eines LED-Moduls, das im Allgemeinen als austauschbares Teil in eine Leuchte, einen Kasten, ein Gehäuse o. Ä. eingebaut wird und nicht ohne besondere Vorkehrungen außerhalb einer Leuchte usw. montiert werden soll, wird das Symbol auf der Verpackung oder auf dem Modul selbst angebracht, um es von unabhängigen Modulen zu unterscheiden.



Isolierung der Betriebsspannung zwischen aktiven Teilen des LED-Moduls und von außen zugänglichen leitenden Teilen: BASIS  
Isolierung nur für SELV < 60 Vdc Betrieb.

# LUXKIT

Simple to handle, flexible to use.