

LUXKIT

Simple to handle, flexible to use.



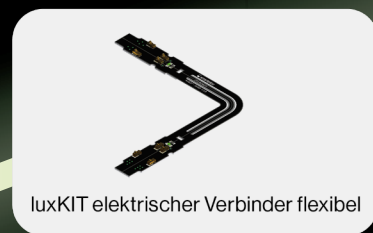
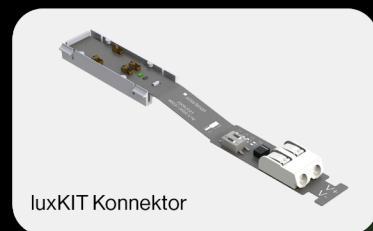
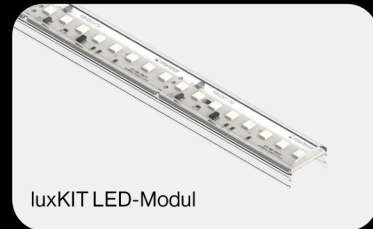
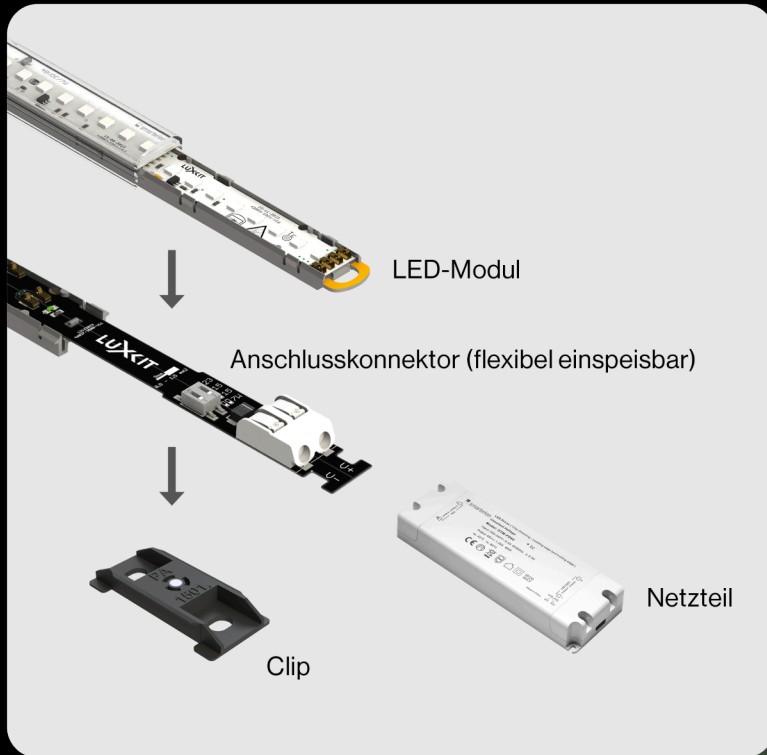
Datenblatt

LED Modul

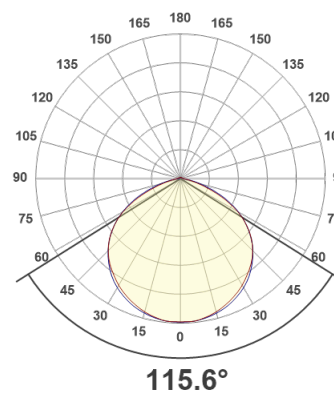
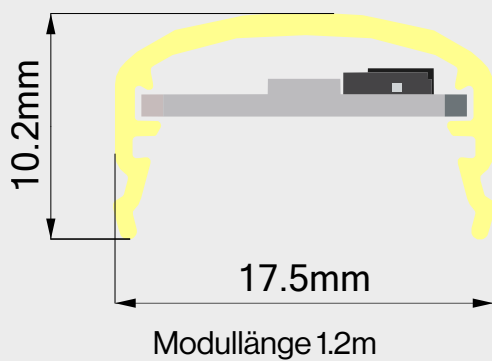
Ideal für Voutenbeleuchtungen und generell bei indirekter Beleuchtung.

Betriebsgeräte 48VDC
LED Module inkl. elektrischem Verbinder linear

LED Modul



20.001 luxKIT LED Modul (ohne Profil)



LED Module inkl. elektrischem Verbinder linear



Artikelnummer
1007652 / 1007653 / 1007654 /
1008062

Artikelnummer	GTIN	Bezeichnung	Eigenschaften
1007652	7640382274977	luxKIT LED Modul	48V DC / 2700 K / CRI80
1007653	7640382274984	luxKIT LED Modul	48V DC / 3000 K / CRI80
1007654	7640382274991	luxKIT LED Modul	48V DC / 4000 K / CRI80
1008062	7640382275912	luxKIT LED Modul	48V DC / 3500 K / CRI80

Zubehör



Artikelnummer
1007669



Artikelnummer
1007693



Artikelnummer
1007951



Artikelnummer
1007952

Artikelnummer	GTIN	Bezeichnung	Eigenschaften
1007669	7640382275059	luxKIT 48V Konconnector	Anschlussklemme 1.5 mm ²
1007693	7640382275073	luxKIT Flex-Verbinder	max. 5A / 50V
1007951	7640382275592	Klammer	
1007952	7640382276254	Klammer mit Magnet	

Betriebsgeräte 48VDC



Artikelnummer
1007406 / 1007408 / 1007704



Artikelnummer
28003841 / 28003842 /
28003843 / 87501112 / 87501113 /
87501114 / 87501115

Artikelnummer		GTIN	Bezeichnung	Eigenschaften
28003841		9006210762043	LED-Treiber LC 60W 48V one4all	L 195 x B 43 x H 30 mm
28003842		9006210762111	LED-Treiber LC 100W 48V one4all	L 225 x B 43 x H 30 mm
28003843		9006210762180	LED-Treiber LC 200W 48V one4all	L 325 x B 43 x H 30 mm
87501112		9006210833934	LED-Treiber LC 35W 48V	L 142 x B 43 x H 30 mm
87501113		9006210833941	LED-Treiber LC 60W 48V	L 225 x B 43 x H 30 mm
87501114		9006210833958	LED-Treiber LC 100W 48V	L 295 x B 43 x H 30 mm
87501115		9006210833965	LED-Treiber LC 200W 48V	L 325 x B 43 x H 30 mm
1007406		7640382275080	Netzteil 48V 60W phasendimmbar	L 178 x B 61 x H 24 mm
1007408		7640382275103	Netzteil 48V 90W phasendimmbar	L 180 x B 60 x H 35 mm
1007704		7640382275158	Netzteil 48V 200W phasendimmbar	L 343 x B 68 x H 41 mm

Spezifische technische Daten LED-Modul

Artikelnummer 1007652

Leistung	Lichtstrom	Farbtemperatur	CRI	SDCM	Maximallänge *)	Energieklasse
8.4 W	1253 lm	2700 K	80	3	20.5 m	D
18 W	2686 lm	2700 K	80	3	12.5 m	D
27.6 W	4118 lm	2700 K	80	3	9 m	D

Artikelnummer 1007653

Leistung	Lichtstrom	Farbtemperatur	CRI	SDCM	Maximallänge *)	Energieklasse
8.4 W	1265 lm	3000 K	80	3	20.5 m	D
18 W	2710 lm	3000 K	80	3	12.5 m	D
27.6 W	4156 lm	3000 K	80	3	9 m	D

Artikelnummer 1007654

Leistung	Lichtstrom	Farbtemperatur	CRI	SDCM	Maximallänge *)	Energieklasse
8.4 W	1367 lm	4000 K	80	3	20.5 m	D
18 W	2929 lm	4000 K	80	3	12.5 m	D
27.6 W	4490 lm	4000 K	80	3	9 m	D

Artikelnummer 1008062

Leistung	Lichtstrom	Farbtemperatur	CRI	SDCM	Maximallänge *)	Energieklasse
8.4 W	1337 lm	3500 K	80	3	20.5 m	D
18 W	2864 lm	3500 K	80	3	12.5 m	D
27.6 W	4392 lm	3500 K	80	3	9 m	D

*) Die Angabe der Maximallänge bezieht sich auf ein Anschlusskabel mit 1m Länge und Querschnitt 1,5mm². Die Maximallänge nimmt ab bei steigender Länge und kleinerem Querschnitt. Hier finden Sie eine Tabelle mit verschiedenen Kabellängen: [download](#)

Technische Daten

Lagertemperatur	-25 ... +50 °C
Max. Oberflächentemperatur	65 °C
Umgebungstemperatur ta	25 °C
Lebensdauer L80B10 (h) @ ta = 25°C	80000 h

Lichtplanung

RELUX[®]

klicken Sie auf das Relux Icon um direkt auf unsere Lichtplanungsdaten zuzugreifen

Anschluss elektrisch

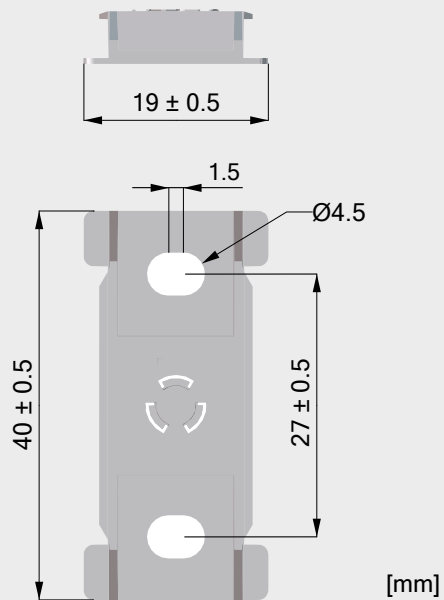


Ø0.5-1.5 mm²
48V DC

- 1: V+
- 2: V-

20.001 luxKIT LED Modul (ohne Profil)

Dimensionen



Montageanleitung

20.001 luxKIT LED Modul (ohne
Profil)

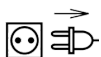


Reinigung und Pflege

Leuchte mit feuchtem, fusselfreiem Tuch reinigen. Nicht scheuern! Bei starker Verschmutzung kann eine schwache Seifenlauge verwendet werden (Mikrofasertuch mit Spülmittel). Keine Scheuermittel verwenden. Leuchte nicht trocken abreiben, da die entstehende statische Aufladung die Elektronik zerstören kann.

Warnhinweise

Die Montage und Inbetriebnahme darf nur von autorisiertem Fachpersonal durchgeführt werden (Elektroinstallateur). Die Leuchte dient ausschliesslich der Beleuchtung und ist entsprechend den Errichtungsbestimmungen zu installieren. Eine andere Nutzung oder ein anderer Einbau gilt als «nicht bestimmungsgemäss». Nichtbeachten der Montageanleitung kann zur Zerstörung der Leuchte führen. Bei Defekt zurück an Hersteller. Montageanleitung muss aufbewahrt werden. Technische Änderungen vorbehalten. Darf nicht auf feuchtem oder leitfähigem Untergrund montiert werden. Die Montage und Inbetriebnahme der Leuchte sowie jede Veränderung an der Leuchte darf nur von autorisierten Fachkräften (qualifizierter Elektriker) durchgeführt werden. Die nationalen Errichterbestimmungen sind zu beachten. Vor jeder Arbeit an der Leuchte ist diese vom Netz zu trennen. Hot Plug-in ist nicht möglich und kann zu Schäden an der Leuchte führen! Der Hersteller haftet nicht für Schäden, die aus fehlerhafter Montage, aus unsachgemäßem Betrieb oder unautorisierten Veränderungen an der Leuchte resultieren. Die Lichtquelle dieser Leuchte darf nur vom Hersteller oder einem von ihm beauftragten Servicetechniker oder einer vergleichbar qualifizierten Person ausgetauscht werden. Vorsicht, Gefahr eines elektrischen Schlags. Bei Fragen wenden sie sich an den Hersteller.



Leuchte spannungslos schalten.



Vorsicht, Gefahr eines elektrischen Schlags.



ENTSORGUNG

Die Verpackung muss dem DSD (Grüner Punkt) zugeführt werden. Entsorgen Sie die Verpackung sortenrein. Altgeräte dürfen nicht im Hausmüll entsorgt werden. Entsprechend den EU-Richtlinien ist das Gerät am Ende seiner Lebensdauer einer geordneten Entsorgung zuzuführen. Dabei werden im Gerät enthaltene Werkstoffe der Wiederverwertung zugeführt und die Belastung der Umwelt vermieden. Geben Sie das Altgerät an einer Sammelstelle für Elektroschrott oder einem Werkstoffhof ab. Wenden Sie sich für nähere Auskünfte an ihr örtliches Entsorgungsunternehmen oder ihre kommunale Verwaltung.



Zur Vermeidung von Gefährdungen dürfen nur LED-Konverter verwendet werden, die von uns zugelassen sind, da sonst jegliche Gewährleistungsansprüche erlöschen. Ausnahmen können

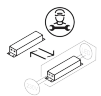
vom Hersteller bewilligt werden.

Erlaubte LED-Konverter:

- smararterion Triac Netzteile
- Meanwell, HLG
- Tridonic LC/LCA



Lichtquelle durch Endverbraucher austauschbar.



Betriebsgerät durch Fachmann austauschbar: Der Trafo muss von einem Elektrofachmann ausgetauscht werden.

LUXKIT

Simple to handle, flexible to use.